

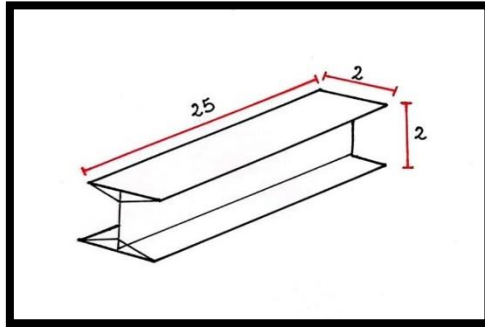
ESTRUCTURA 1

ENCARGO 7 VIGA DOBLE T

Este encargo consiste en construir un modelo de una viga doble T; para ello se utilizarán materiales sencillos como cartón y papel. Posee parte interna de papel, y una externa superior e inferior que serían los apoyos de la viga; estas recreadas con cartón. La prueba de resistencia será en clases.

Materiales:

- Cartón Dúplex 25 x 2 cm
- Cuchillo cartonero
- Pegamento
- Papel



Procedimiento:

- Primero que todo se cortan dos tiras de 25x2 cm de largo de cartón dúplex.
- Luego se cortan un trozo de papel para unir ambos cartones.
- Por último se une todo con pegamento, se espera que se seque de esta forma reforzando las uniones.

