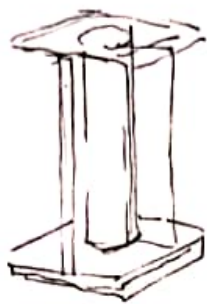


# Experiencia 6

luego del ultimo pilar (15x2 cm) de figura tubular recta

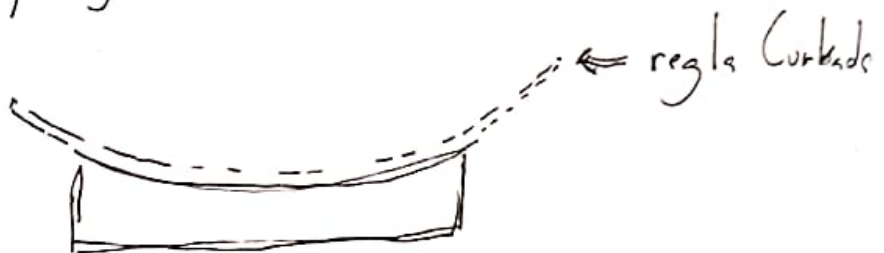


Recto de 15cm de alto

2 de diametro,

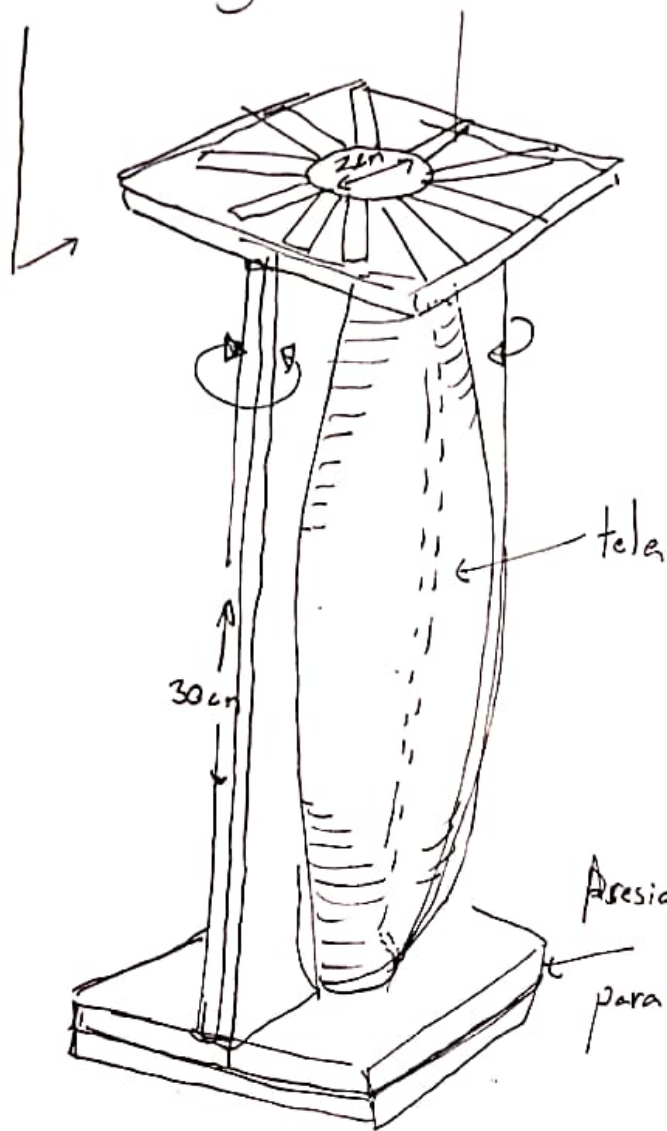
ahora se hacen una Moldura que demuestre la flexibilidad de la tela y la prolijidad del apoyo rigido

x4

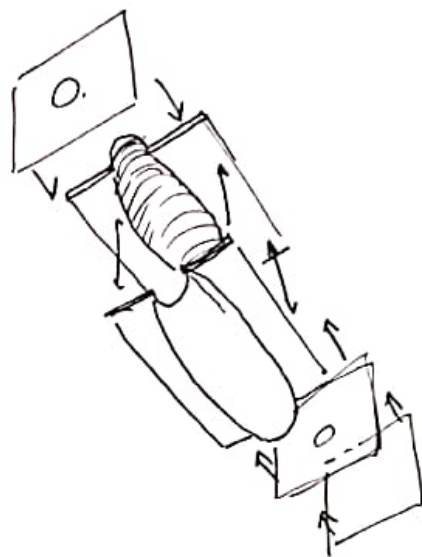


# Confección del Moldeaje

tela estirada



# Ensamble



Este pilar no solo estira su proporción típica sino que además está en escala a un pilar estándar 1:10