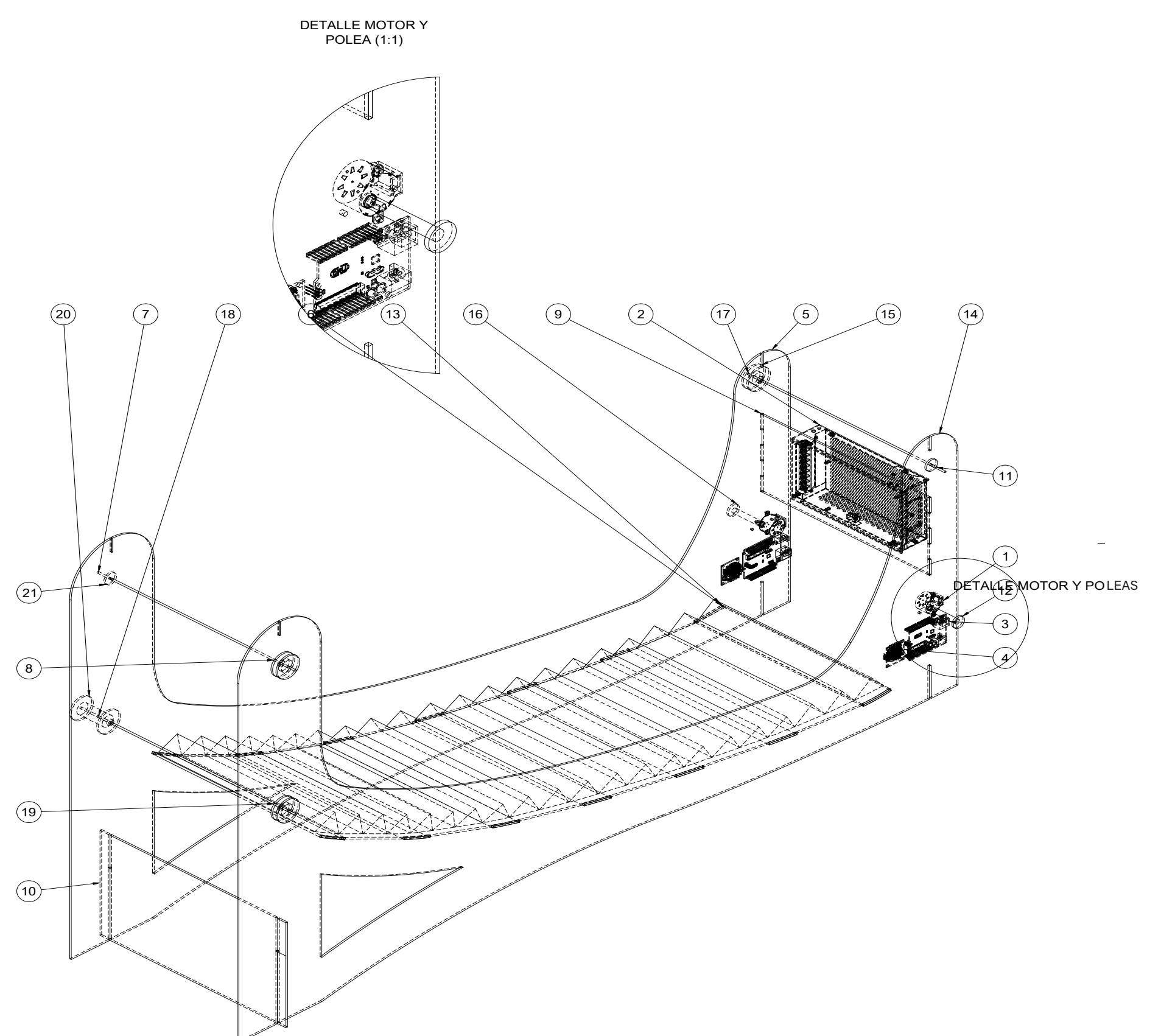
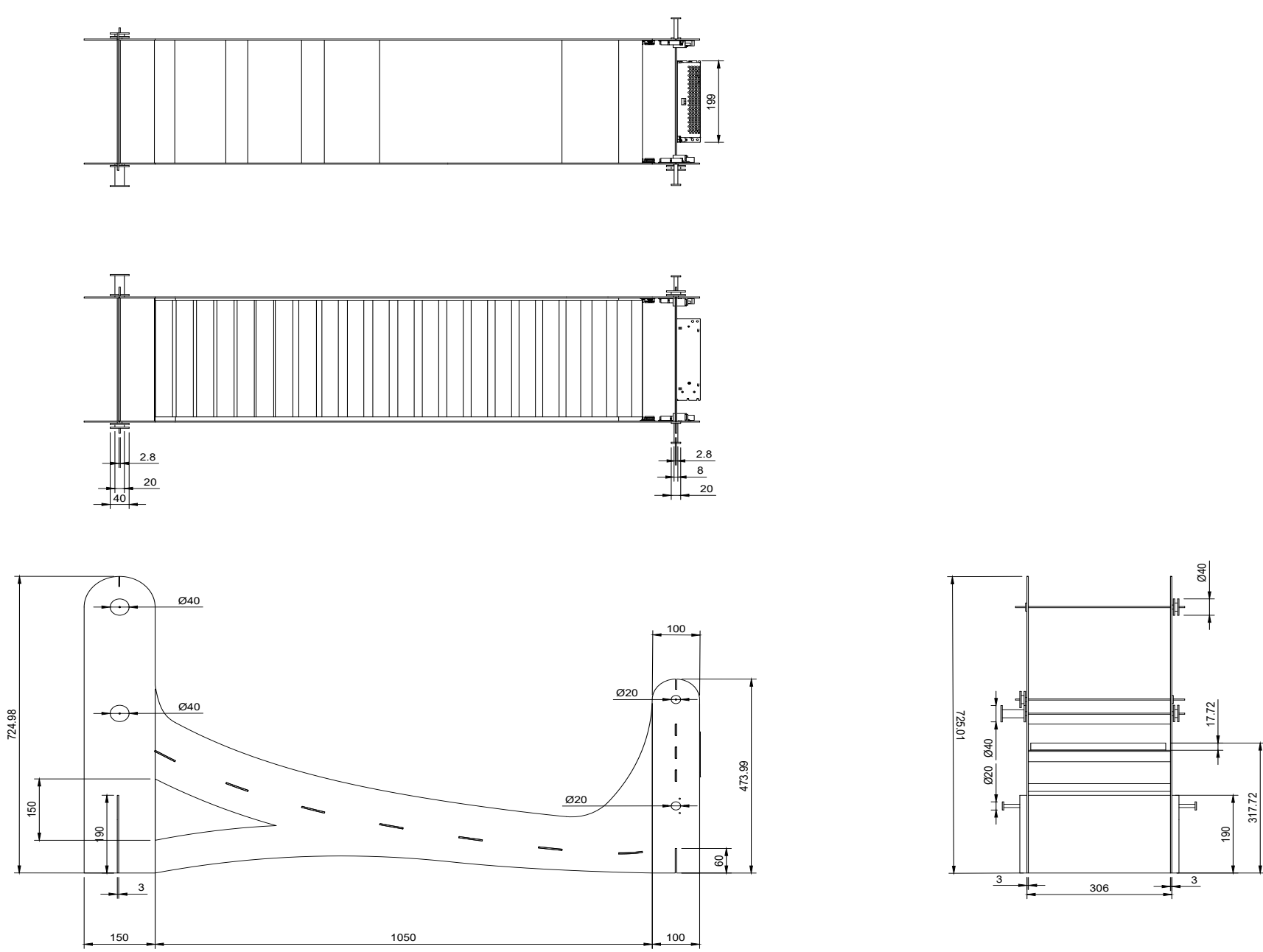
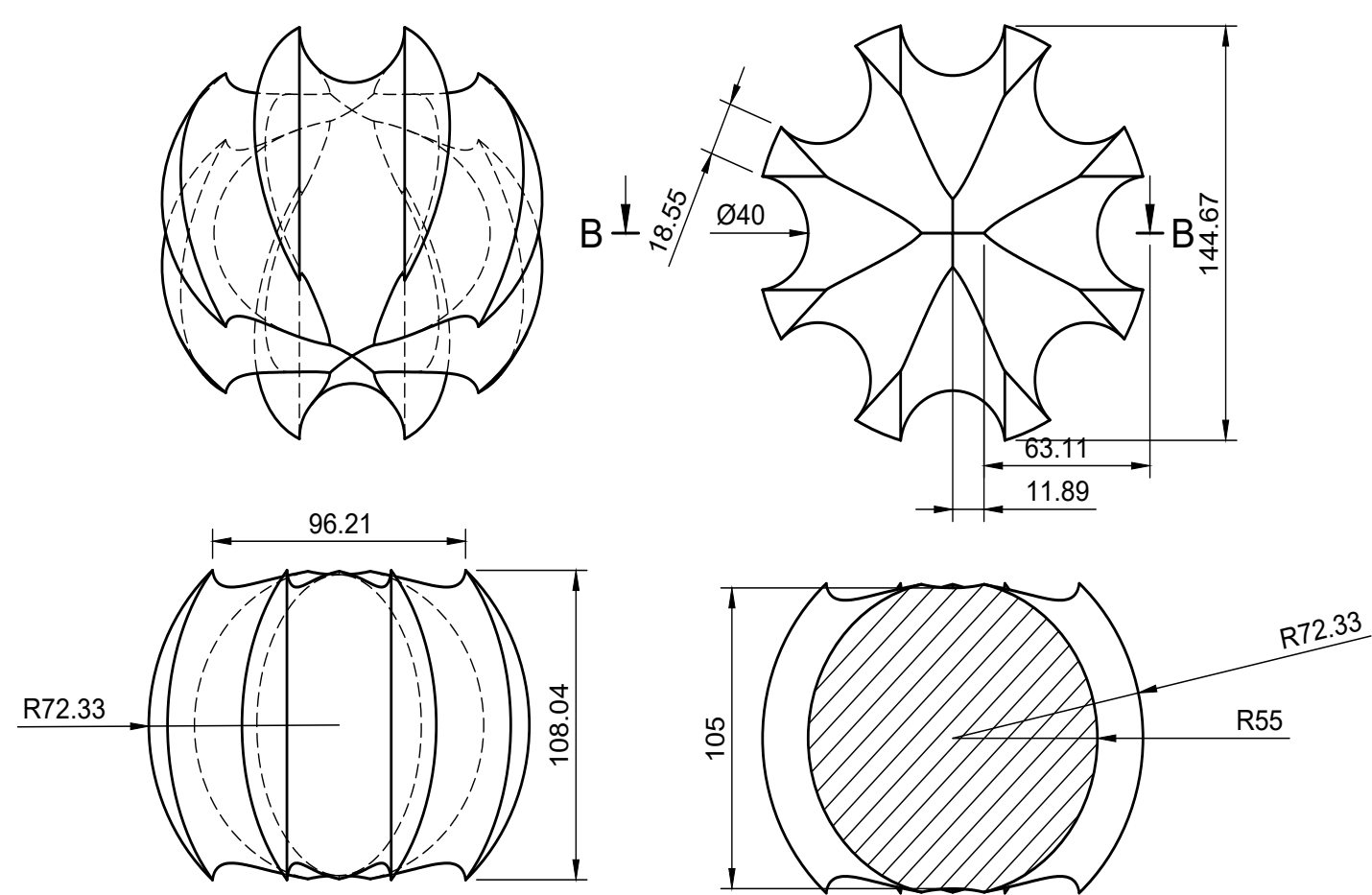


Cuerpo desplazado

El cuerpo que aprovecha mayormente la forma del mecanismo a su favor es el cuerpo 03, debido a que su forma con surcos le permite alcanzar una distancia más larga desde la inercia, también por su forma se adhiere con mayor fuerza a la cinta de prismas al momento de enrollarse.



21	1	Tapa esp (1)
20	1	Polea 01 (3) (1) (1)
19	1	Polea 01 (2) (1)
18	1	Eje inferior alto
17	1	Eje superior bajo
16	1	Carrera motor (1)
15	1	Polea 01 (3) (1)
14	1	Placa lateral esp
13	1	Cinta de prismas
12	1	Carrera motor
11	1	Tapa esp
10	1	Bases trasera
9	1	Bases anteriores
8	1	Placa 01 (3)
7	1	Eje superior alto
6	1	Plano inclinado
5	1	Placa lateral del
4	2	LEN2003 Shippert Drive
3	2	ARDUINO UNO R3
2	1	240W Power Supply
1	2	280V 48 Sv stepper motor
sketch		nombre de pieza
sketch		Lista de piezas

Javier Leiva	03-07-2023
CONTRAPROYECTO DE FABRICACION	TALLER DE FABRICACION
DESPLAZAMIENTO ENROSCADO	