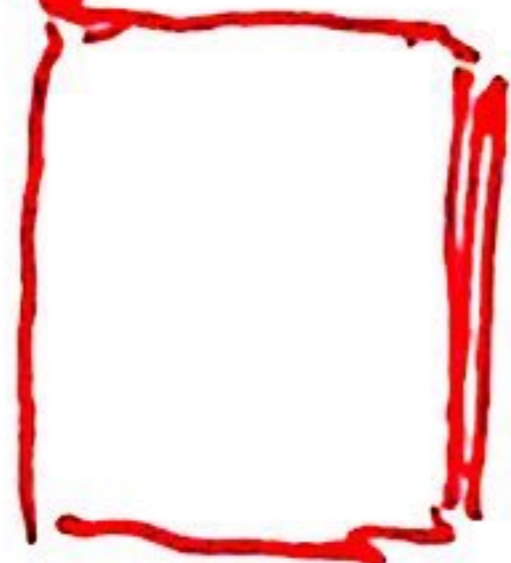
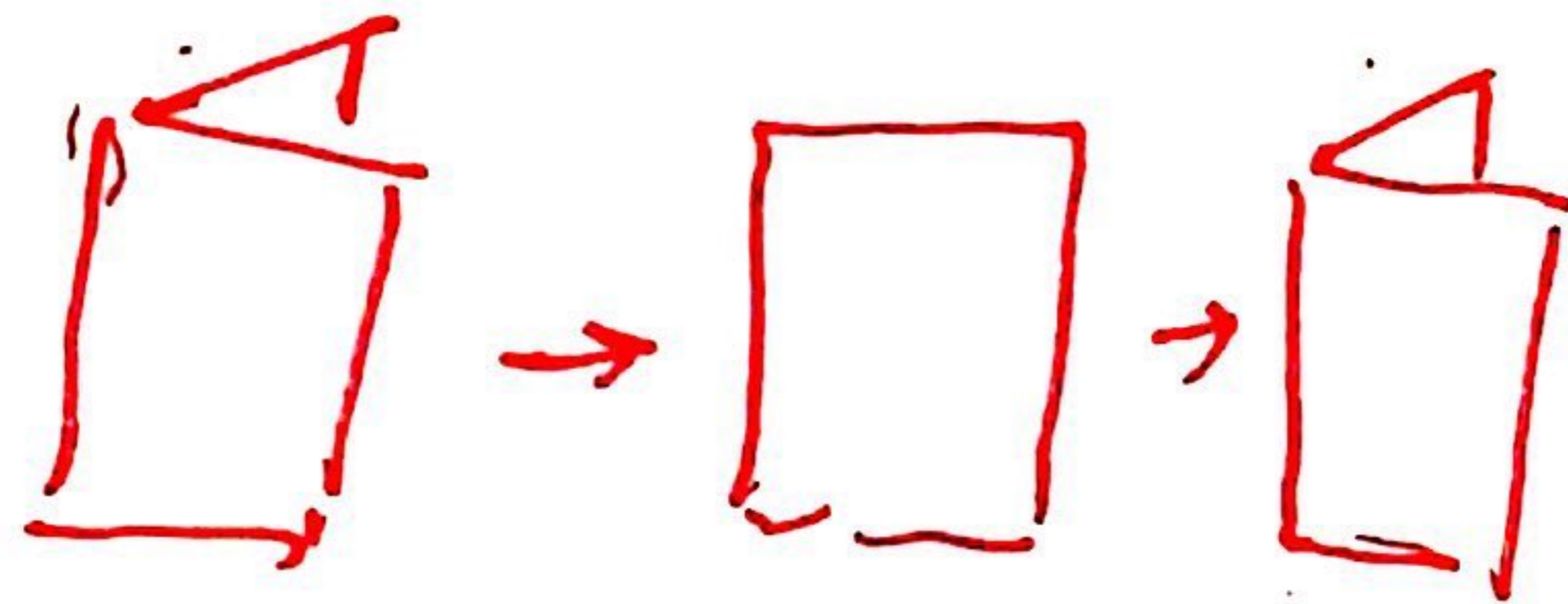


# STORY BOARD

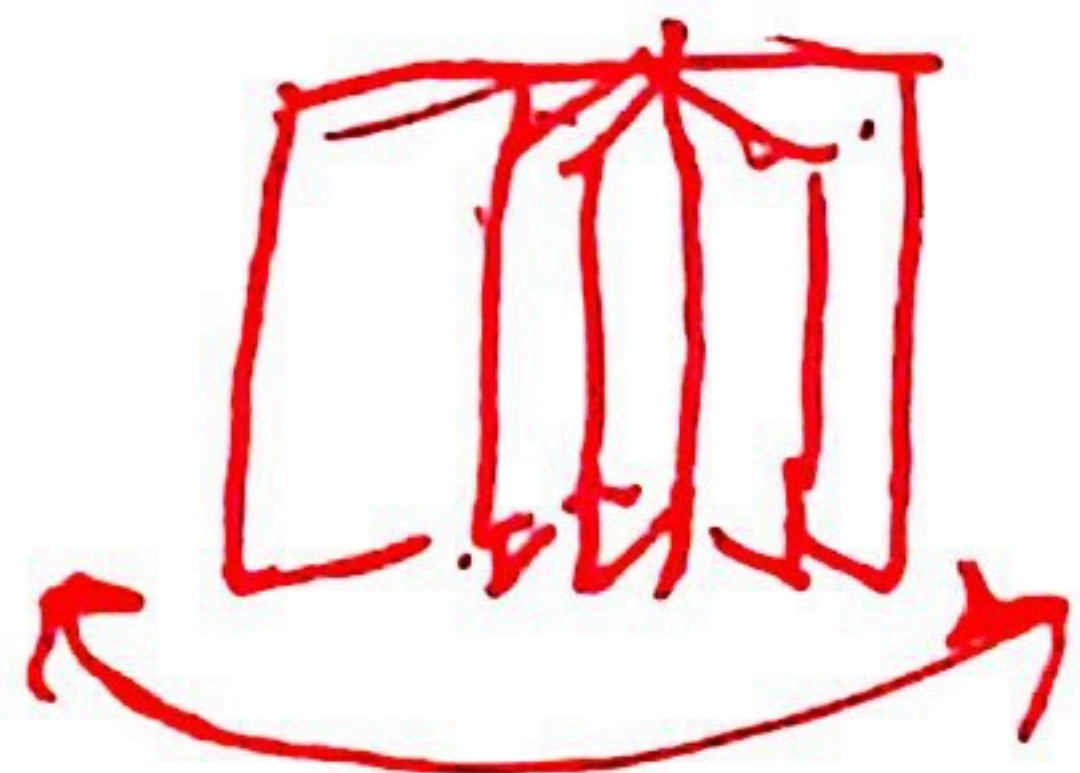
① INTRO: (10S)  BITCACORA CERRADA

A DANECEN  
CAMINANDO



② RECORRIDO RÁPIDO (10S)

TNRRL



③ DESARROLLO

(30-40S)

- PON COLOR  
- PON TAYEA

[EFECTOS]

HACEN VUELTAS  
EN CROQUIS

④ CLIMAX: (30S)

- MIX DE EFECTOS
- SECUENCIA RÁPIDA
- SUBIR INTENSIDAD MÚSICA

⑤ DESENLACE (10 S)

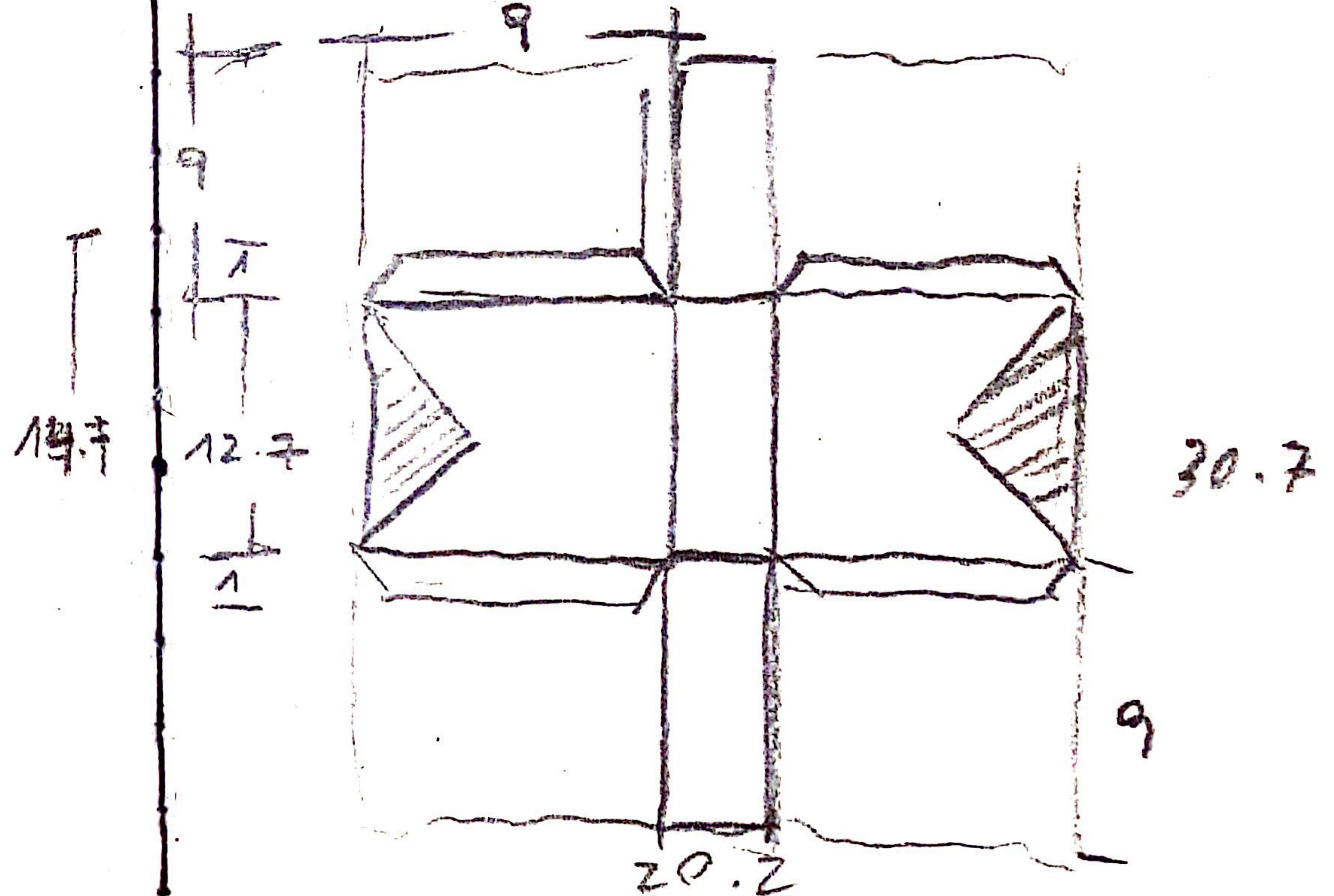
- MOVIMIENTOS SUAVES
- CERRAMOS
- SE VAN CAMINANDO
- EL PLANO QUEDA BLANCO.

CAJA SOPORTE  
BITÁCORAS

2.2 MP



~~1.8 MP~~



$$18 + 12.7 = 30.7$$

$$18 + 2.2 = 20.2$$