

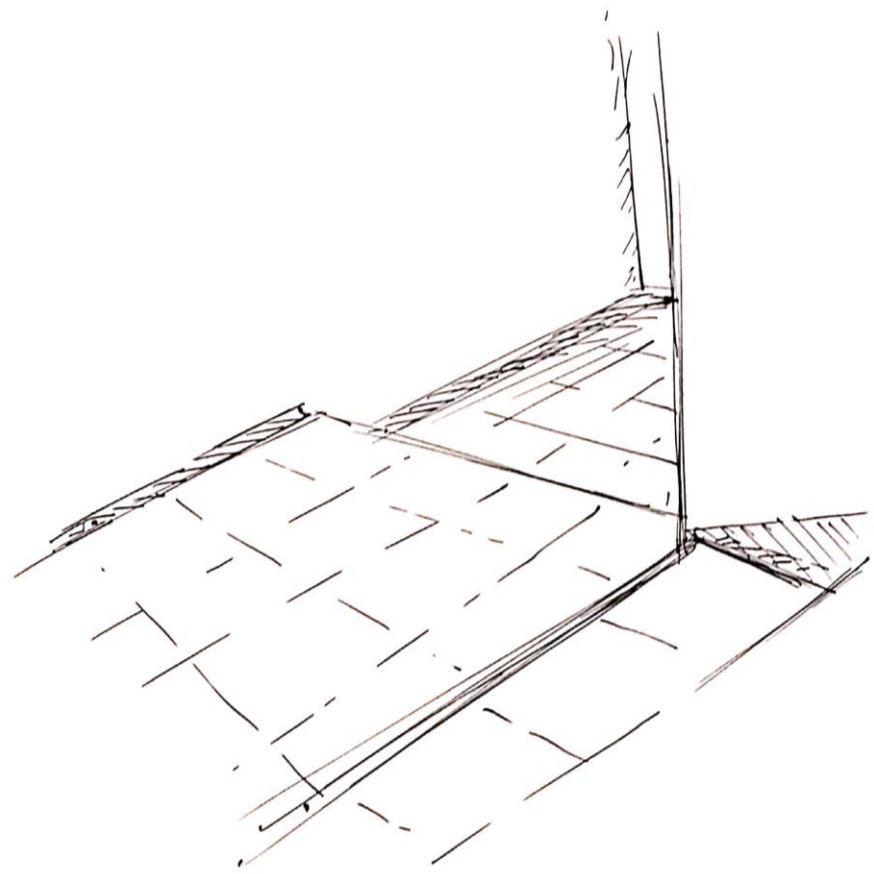
# HITOS DE SUELO

## Desnivel como transición entre suelos



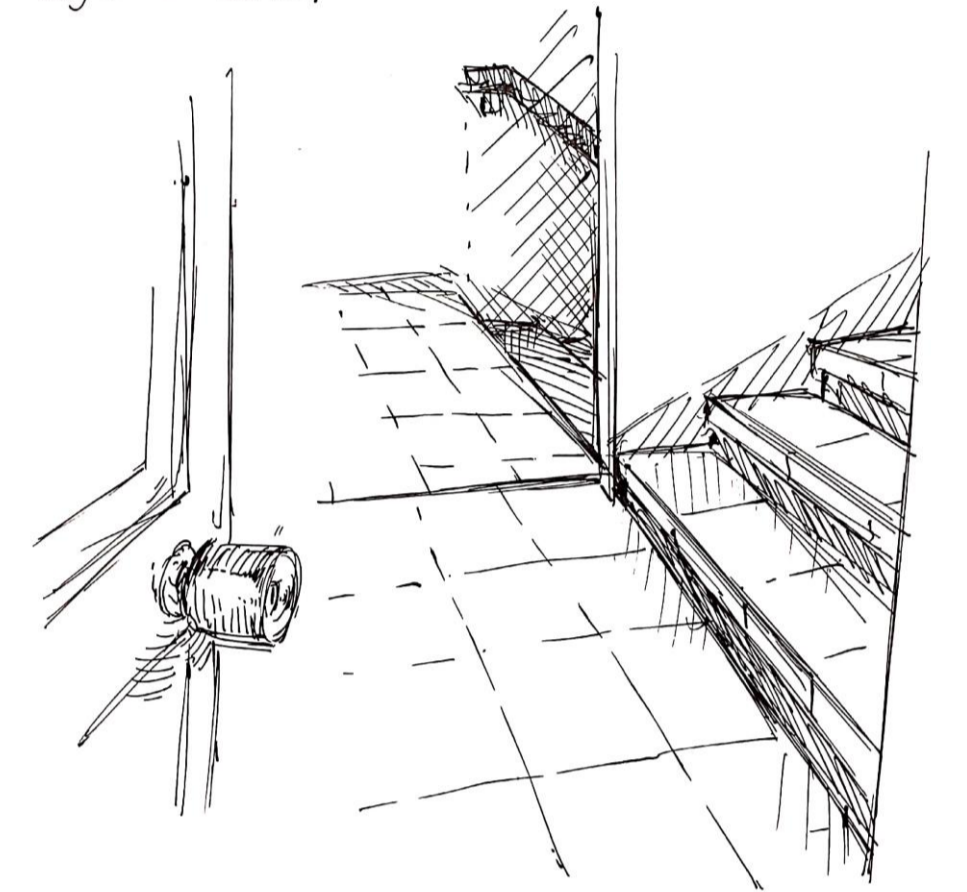
21

El desnivel entre el suelo y los escalones lo hacen un cambio de suelo interesante es una parte del suelo que sirve de transición entre suelos



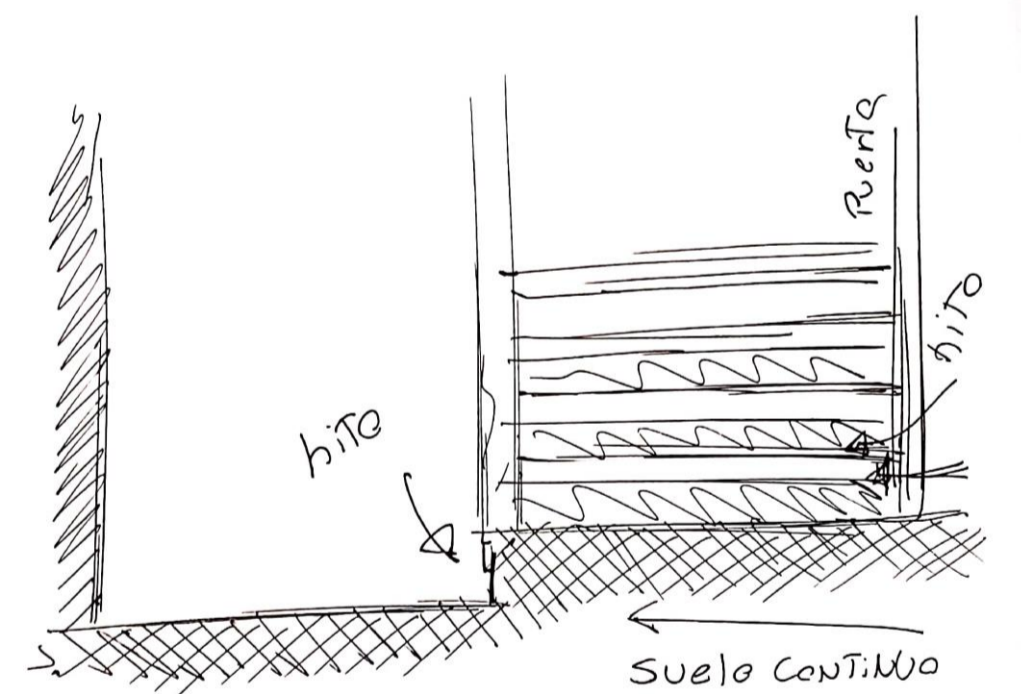
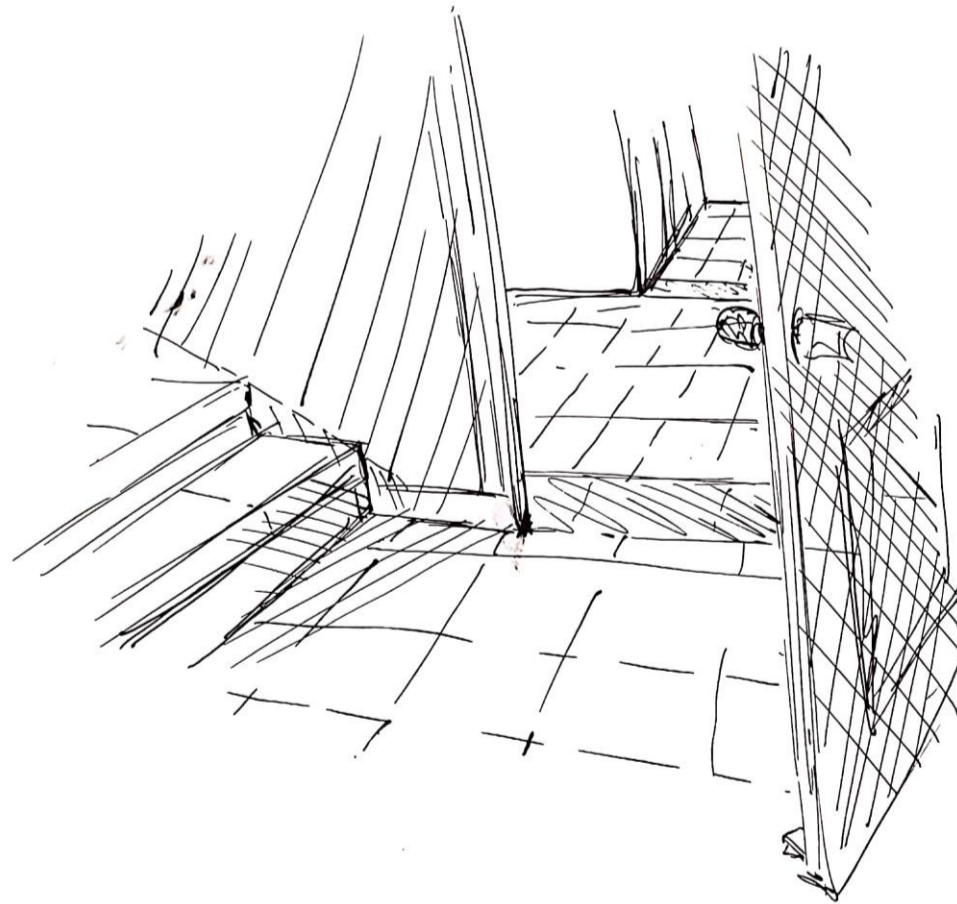
22

pasado la puerta de la escalera del edificio el cambio es notorio el suelo se deforma, se desnivela, sube y baja, se transforma en un espacio de tránsito entre los suelos, sin realmente dejar de serlo.



23

desde la escalera el cambio de ambiente se sigue percibiendo, no solo por el escalón que todavía podemos ver (y por tanto la función del suelo) sino también al cambio de iluminación que hay entre un espacio y otro.



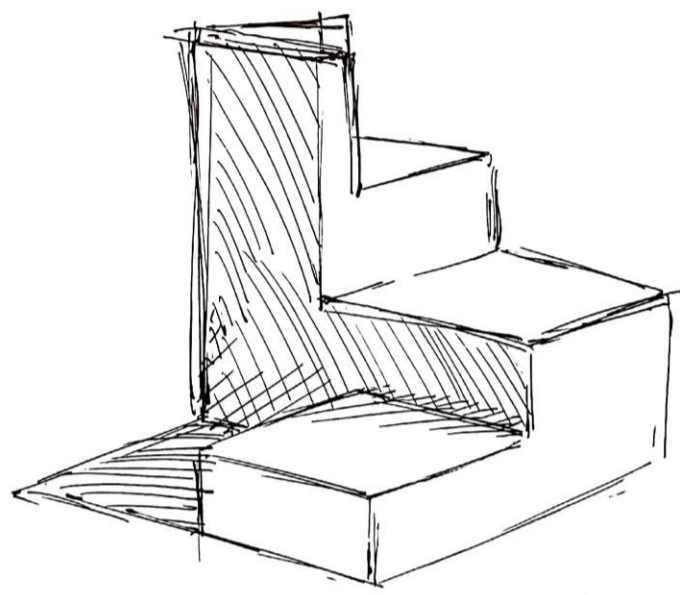
**Afirmación: el suelo al tener diferencias de altura cambia y segmenta espacios por las sombras que genera**

# HITOS DE SUELO

## Desnivel como transición segmentada entre suelos

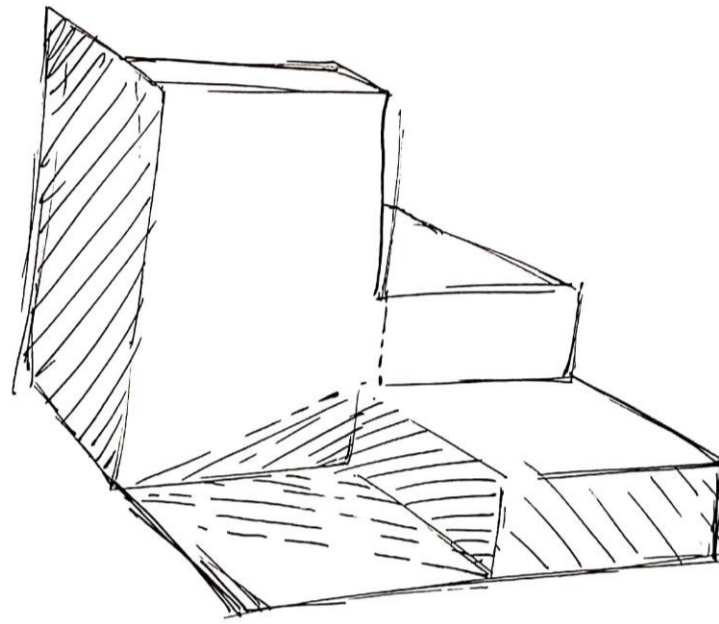
33

Siendo una pieza se entiende que está seccionada esas partes bruscas y la sombra que tiene separa los niveles sin embargo comparte y construye el mismo vacío.



35

desde aquí se ve lo escalonado como parte de un todo es una estructura que se puede interpretar para ser recordada de forma que cada uno de sus segmentos contribuyen en una posible forma de ser habitado



34

La segmentación no impide que siga siendo todo una parte de un gran todo, en este caso cada nivel podría ser un espacio estacionario, que sea un lugar de reposo a en su conjunto sea parte del transporte entre niveles,

