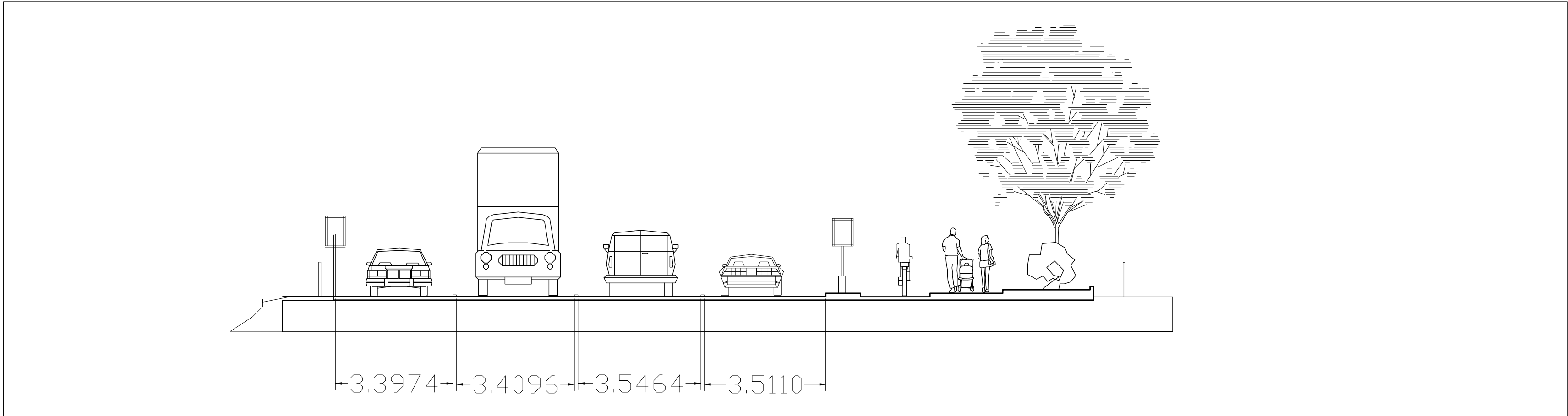
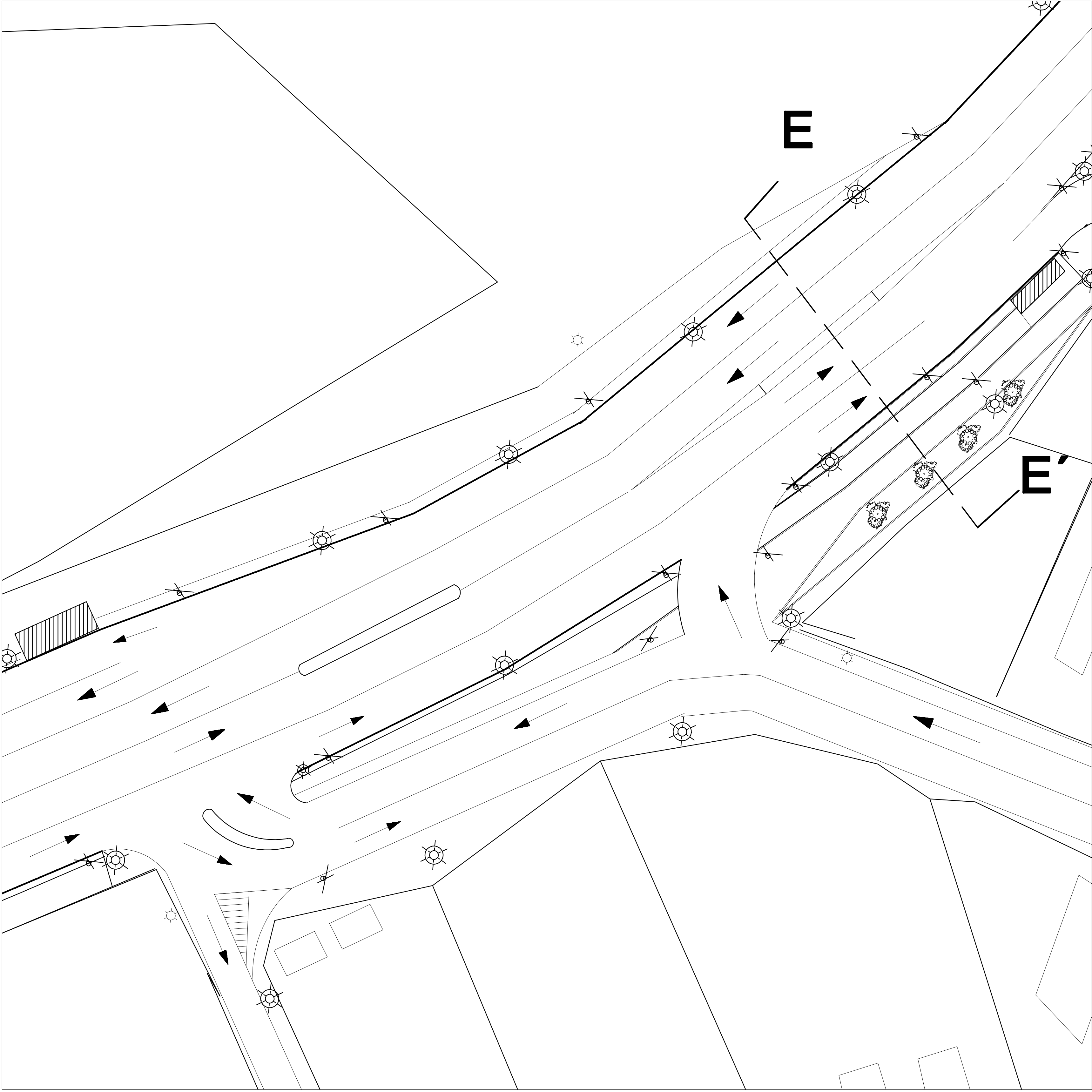
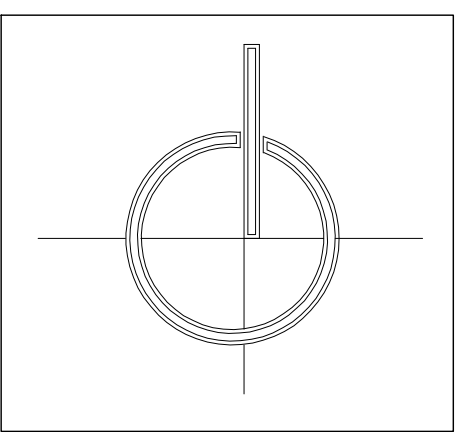


Detalles Cruce Santa Julia



Plano de detalles Enclave Santa Julia
 Taller arquitectoico IX etapa
 Diaz.Jolly-Luza-Mercado
 Alumo Mauricio Zepeda

ELEMENTO URBANO
 Escala 1:2000 - 1:100



L5.b