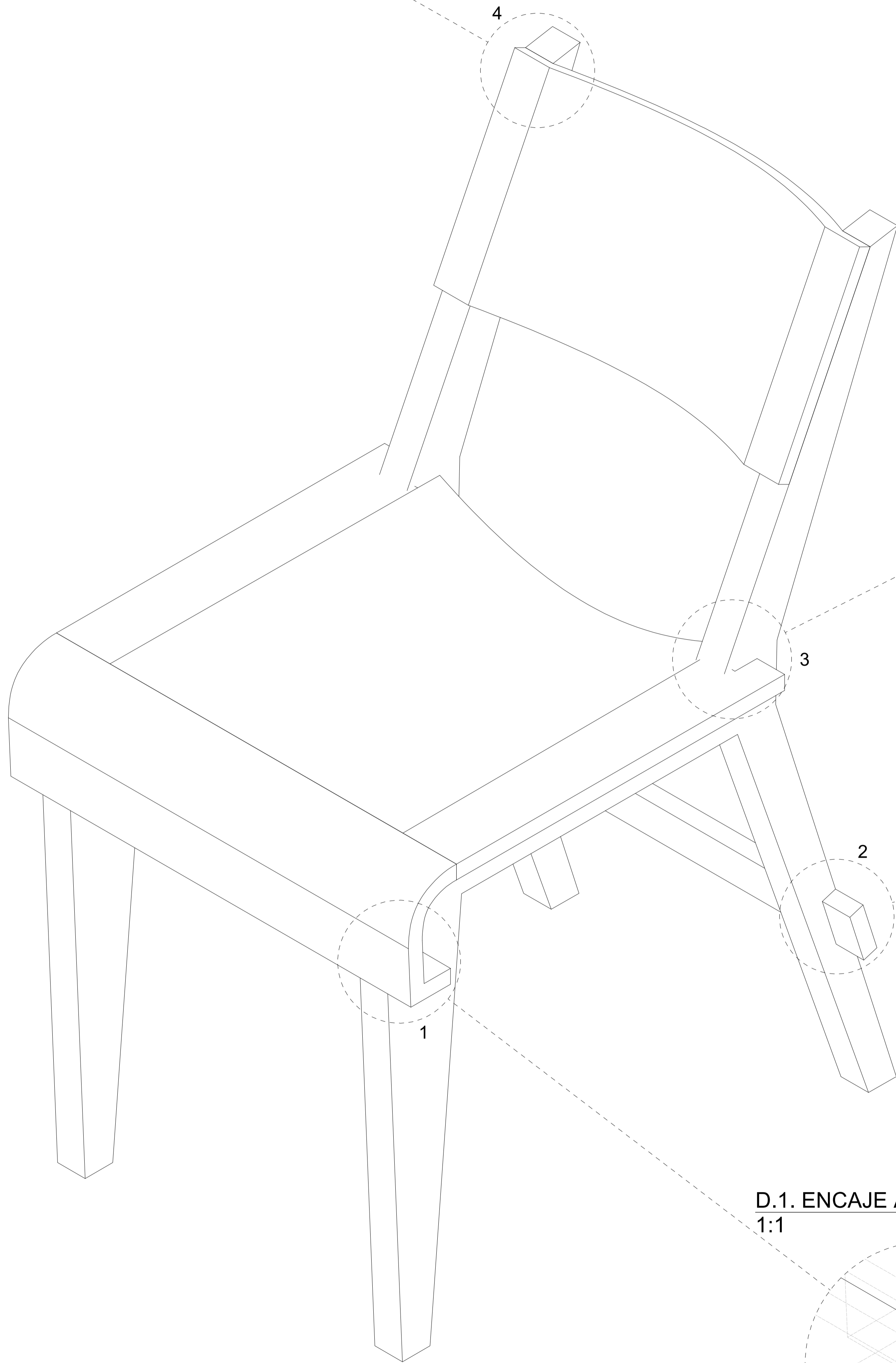
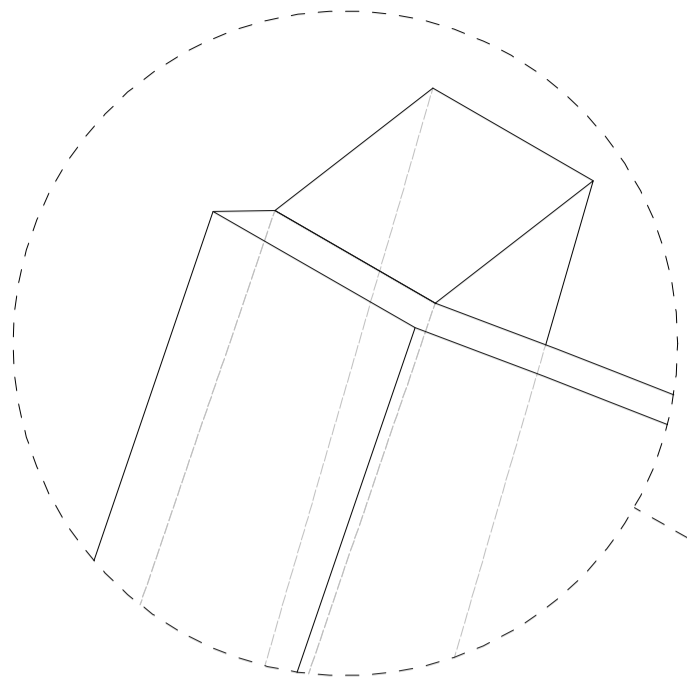
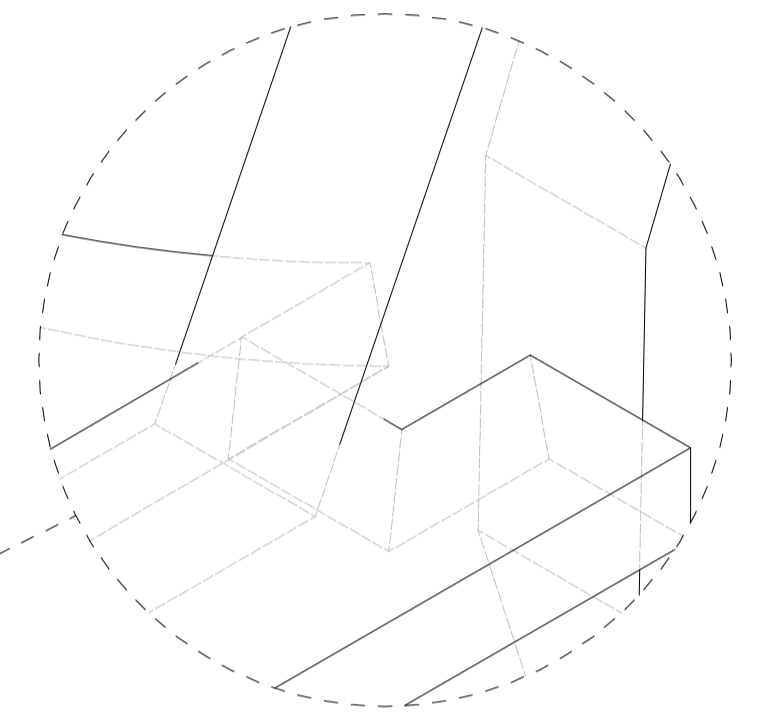


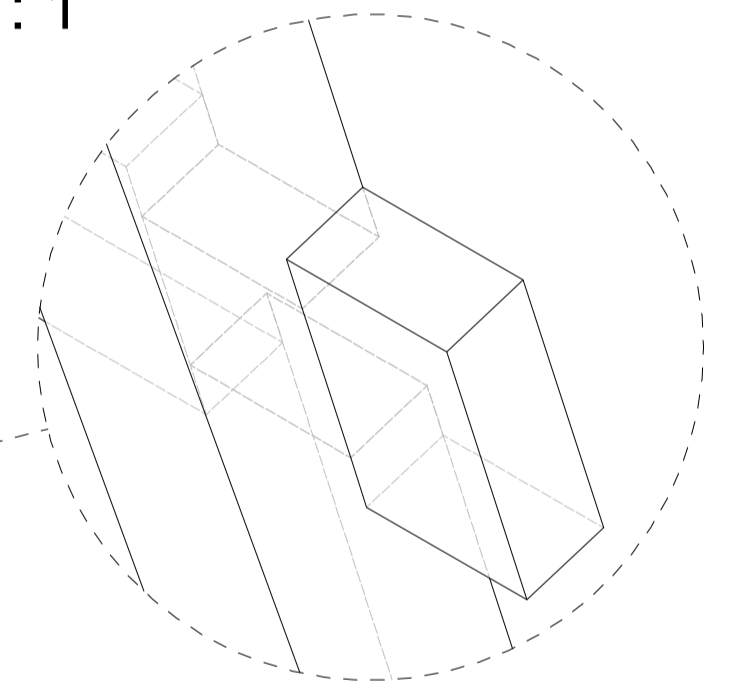
D.4. UNIÓN DEL RESPALDO
1:1



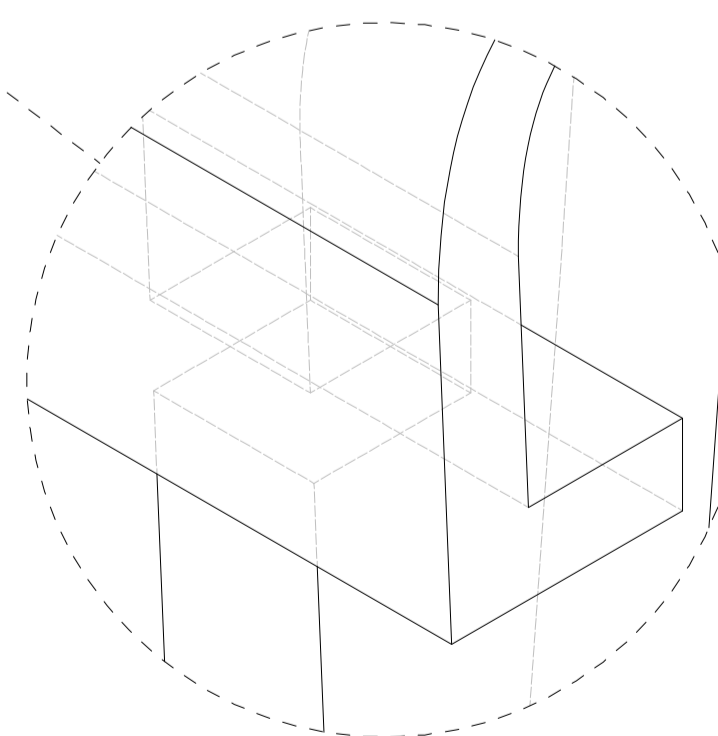
D.3. ENCAJE ASIENTO Y RESPALDO
1:1



D.2. ENCAJE
1:1



D.1. ENCAJE ASIENTO Y PATAS DELANTERAS
1:1



Vista axonométrica
1:2

| VISTA AXONOMÉTRICA | | |
|-----------------------|------------|---------------------|
| MARÍA JESÚS MATTÁ | ESCALA 1:2 | Unidad de medida mm |
| TALLER DE FABRICACIÓN | 20.04.23 | Lámina 2/4 |