

HUILLOC ALTO, PERÚ

OBRA
REFUGIO EDUCATIVO

CONTENIDO
PLANTA DE FUNDACIONES
ESCALA 1 : 100 (CENTÍMETROS)

DIB	REV	FECHA	ESCALA	PLANO Nº
PLM	HLB	20.11.20	1:100	01 DE 03

DATOS PROYECTO
UBICACION:

Nº : 925 ROL : 4696-321

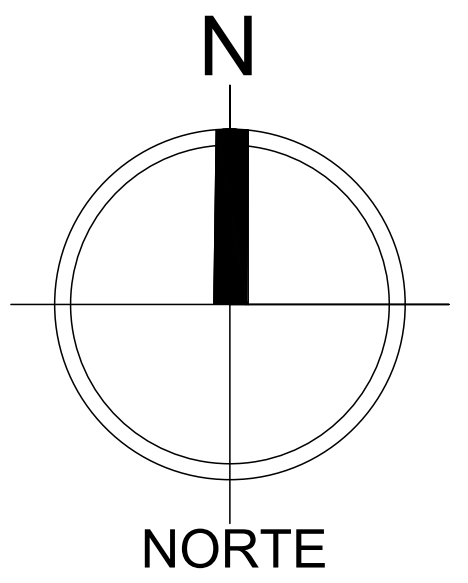
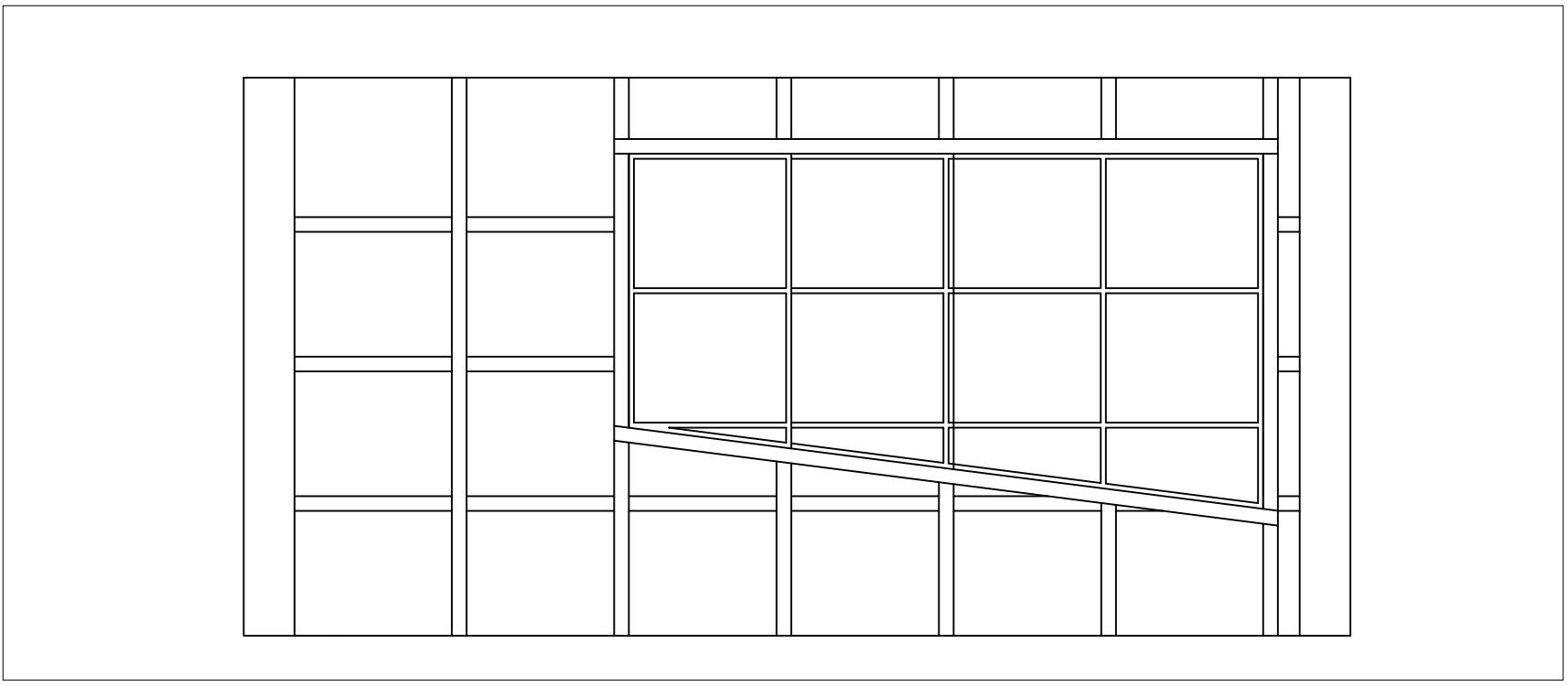
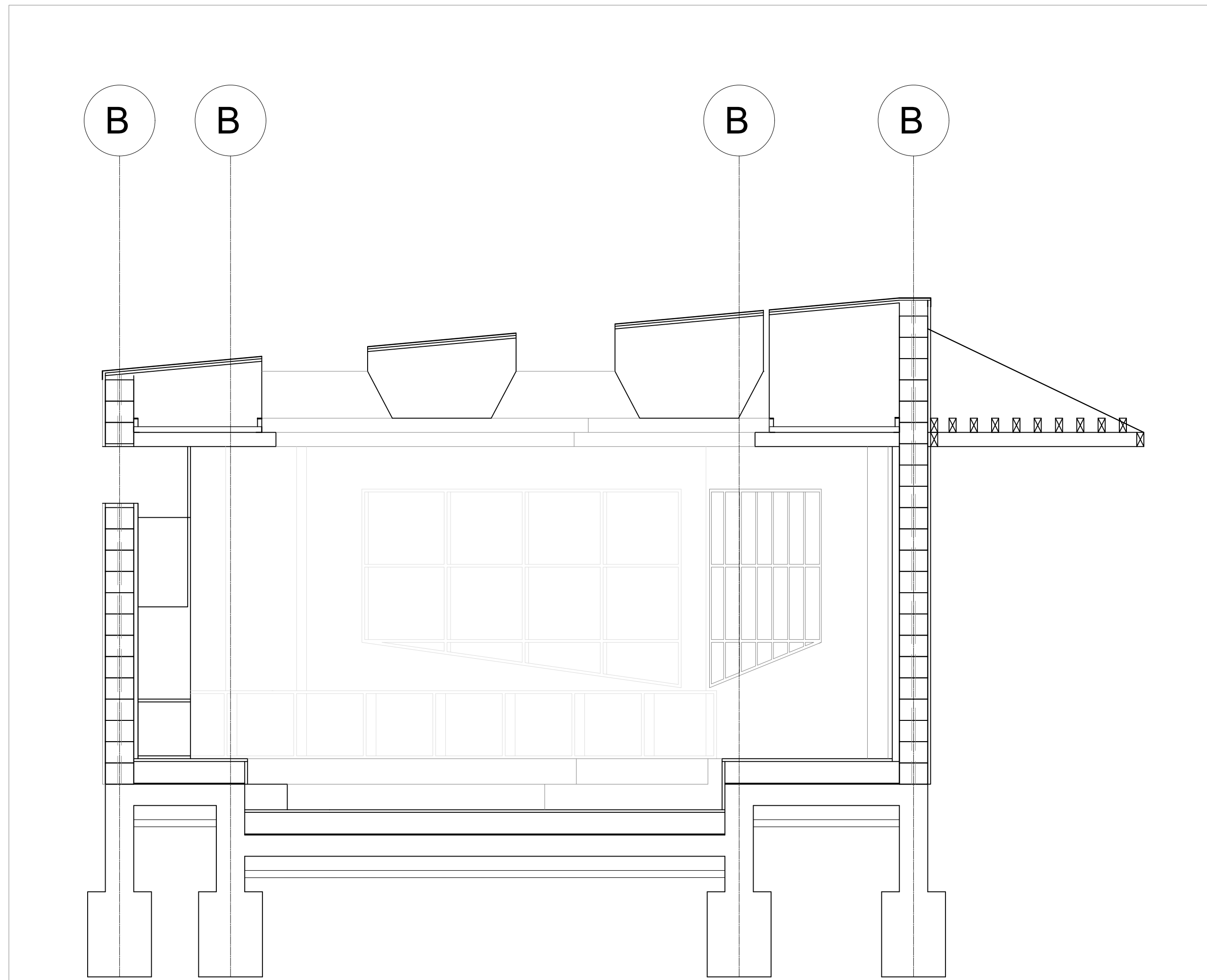
PROPIETARIO

RUT: 12.188.815-K

FIRMA REP. LEGAL

FIRMA ARQUITECTO

VICENTE DEL RÍO
ARQUITECTO



HUILLOC ALTO, PERÚ

OBRA
REFUGIO EDUCATIVO

CONTENIDO
PLANTA DE FUNDACIONES
ESCALA 1 : 100 (CENTÍMETROS)

DIB	REV	FECHA	ESCALA	PLANO N°
PLM	HLB	20.11.20	1:100	01 DE 03

DATOS PROYECTO
UBICACION:

N° : 925 ROL : 4696-321

PROPIETARIO

RUT: 12.188.815-K

FIRMA REP. LEGAL

FIRMA ARQUITECTO

VICENTE DEL RÍO
ARQUITECTO

