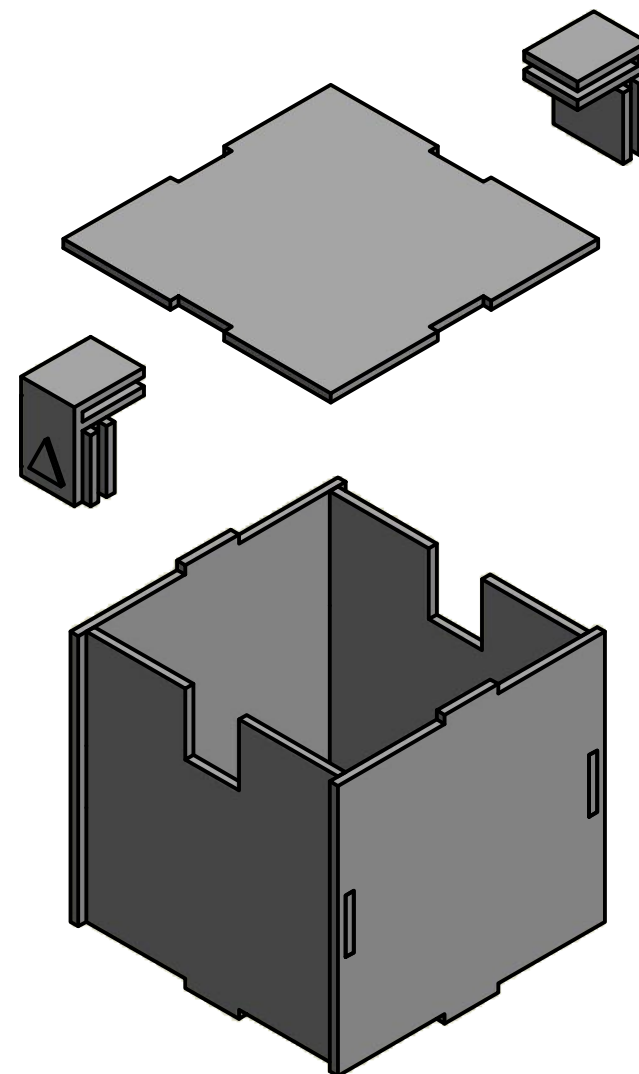
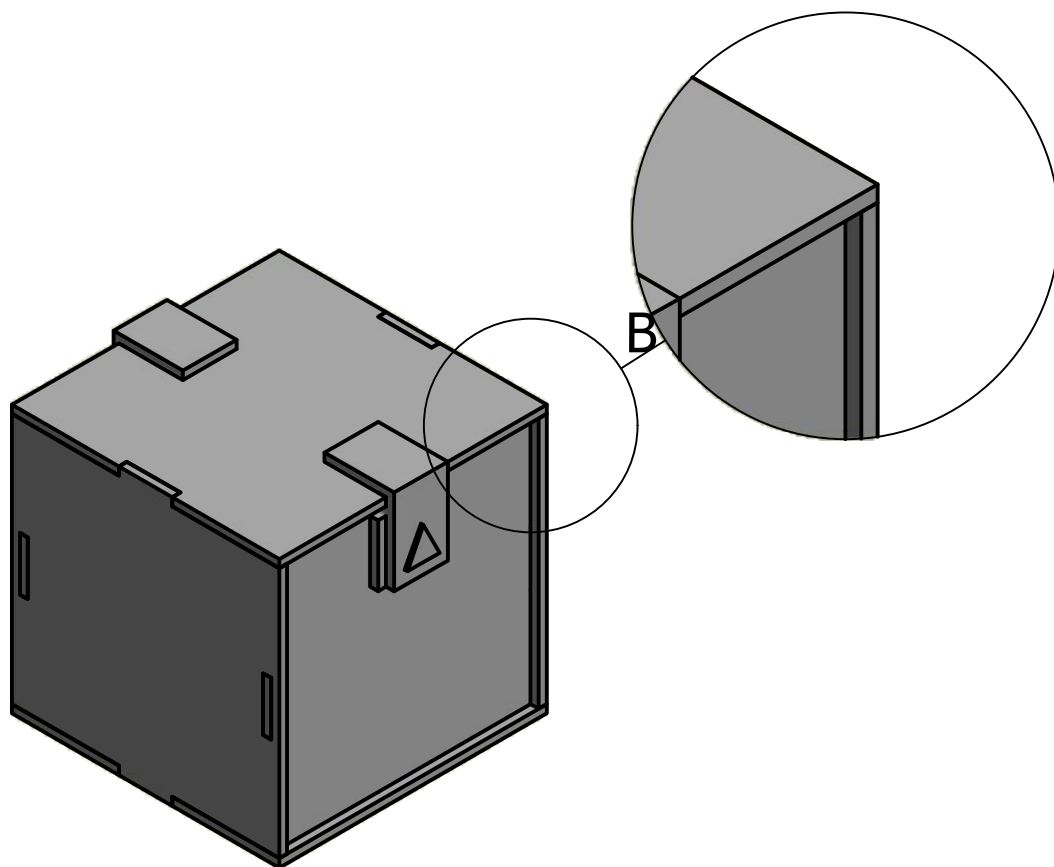


Las piezas laterales que tienen los encajes para sellarla quedan por dentro del cubo.



Para armar el cubo se debe primero armar las caras laterales luego colocar la base y finalmente encajar las piezas que sellan la tapa y la tapa.

