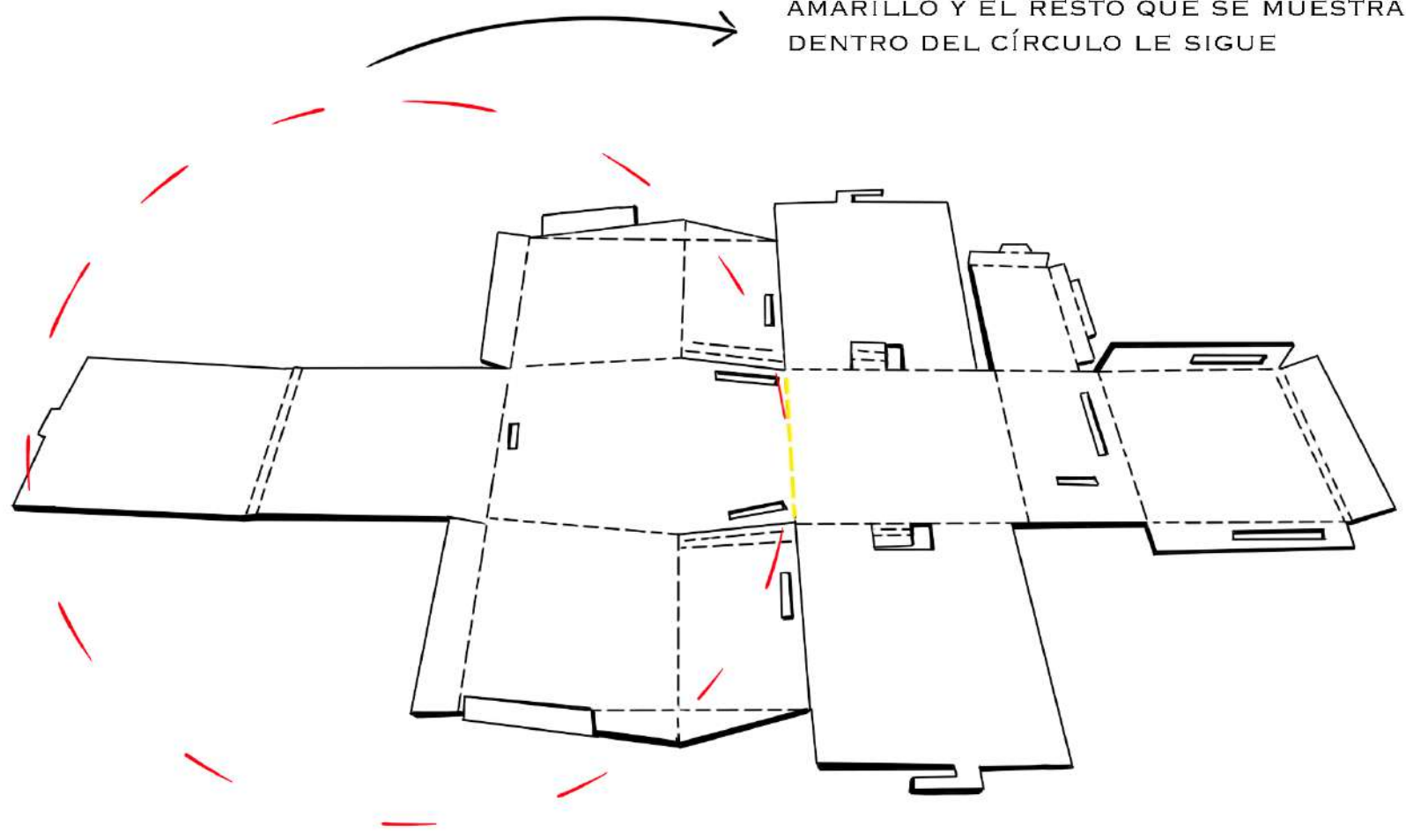
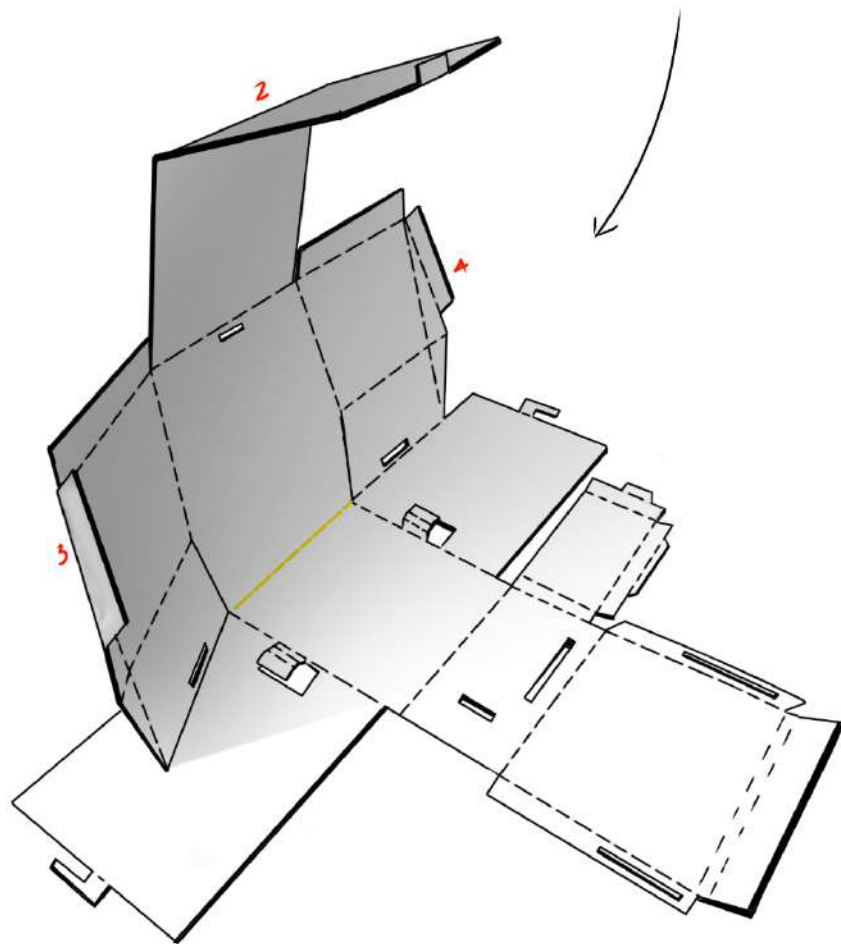


1ER PASO

COMENZAR PLEGANDO LA LÍNEA DE COLOR AMARILLO Y EL RESTO QUE SE MUESTRA DENTRO DEL CÍRCULO LE SIGUE

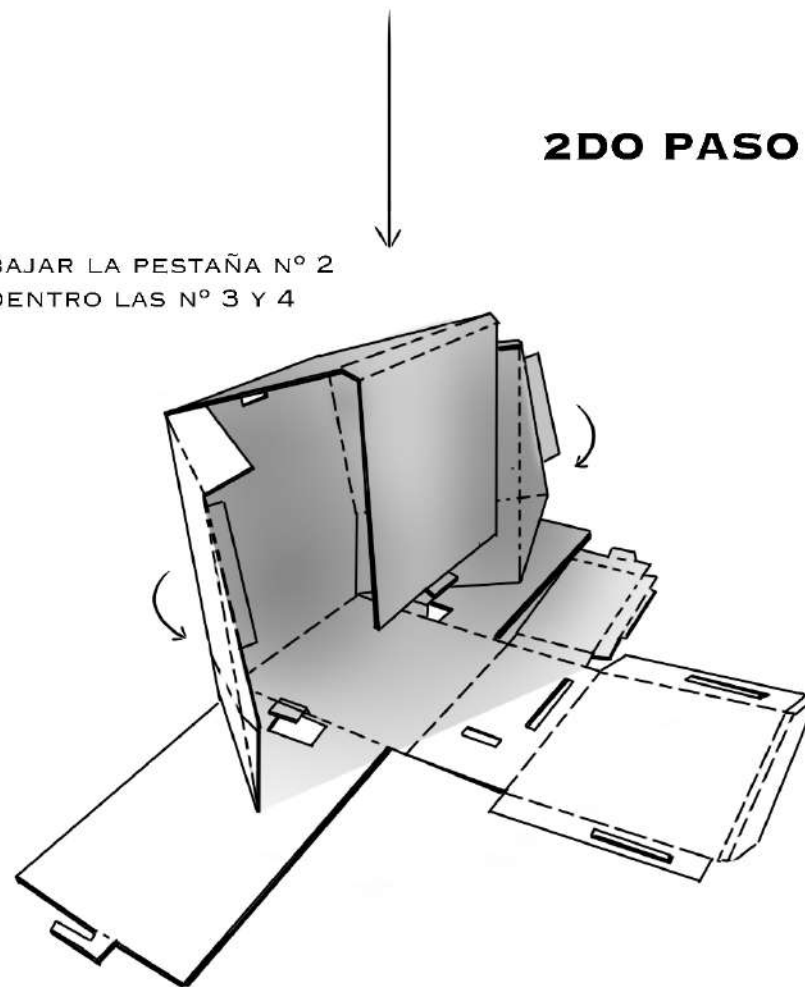


DE ESTA FORMA DEBIESE
QUEDAR EN EL PRIMER PASO



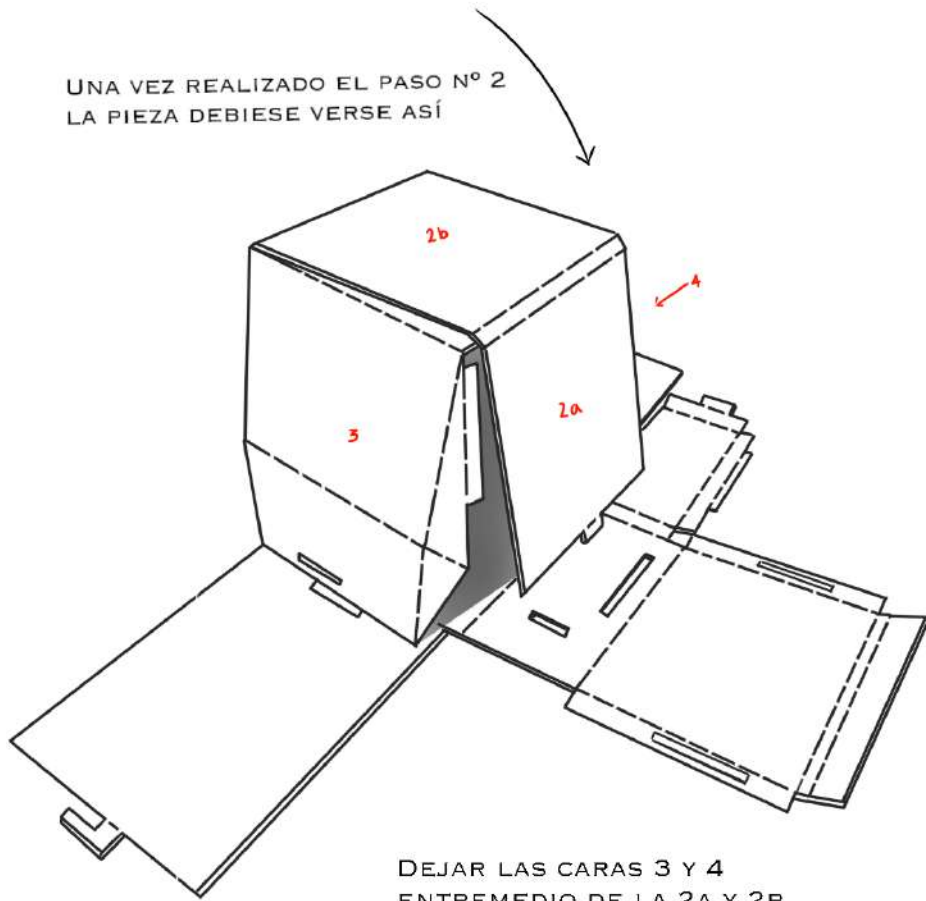
LUEGO SE DEBE BAJAR LA PESTAÑA N° 2
Y DOBLAR HACIA DENTRO LAS N° 3 Y 4

2DO PASO

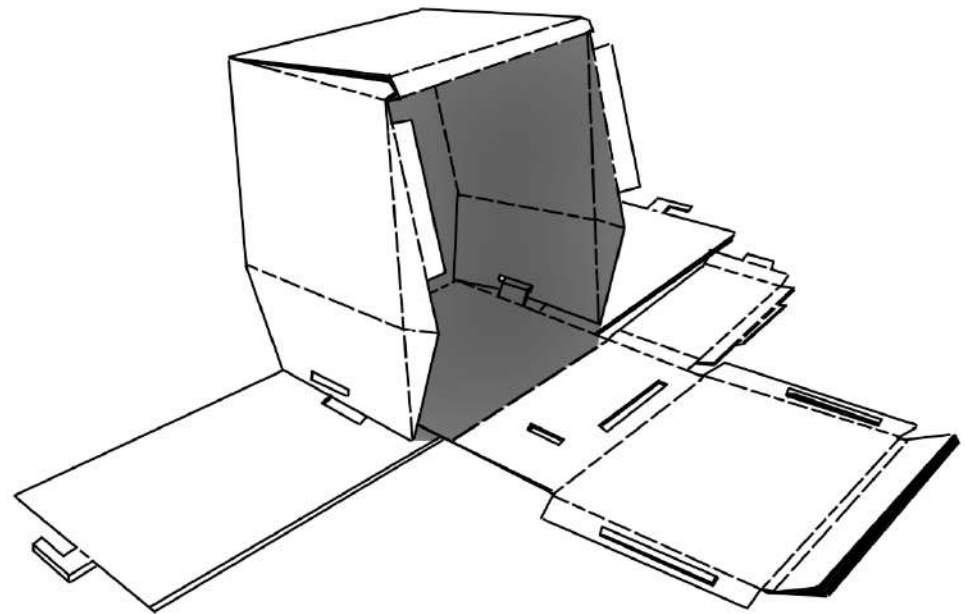


3ER PASO

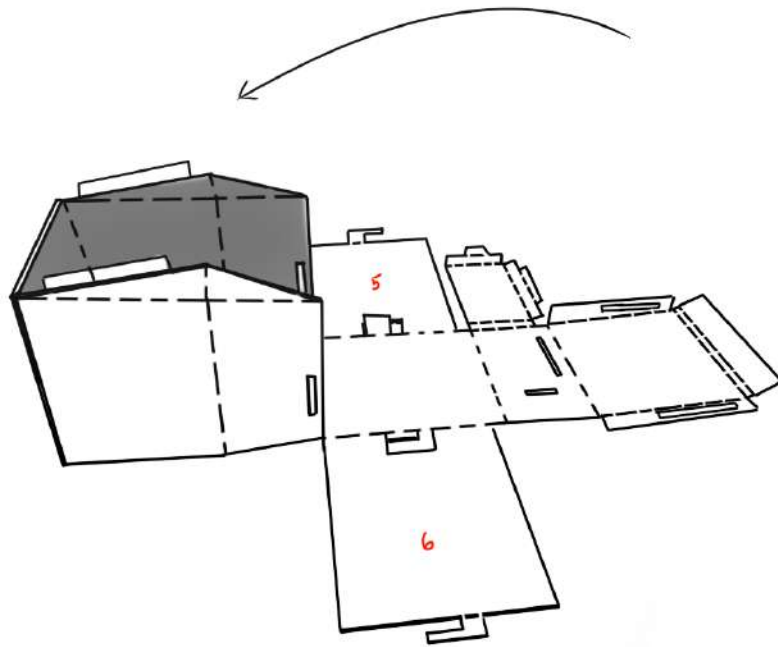
UNA VEZ REALIZADO EL PASO Nº 2
LA PIEZA DEBIESE VERSE ASÍ



DIBUJO DE CÓMO DEBIESE QUEDAR
UNA VEZ REALIZADO EL PASO Nº 3

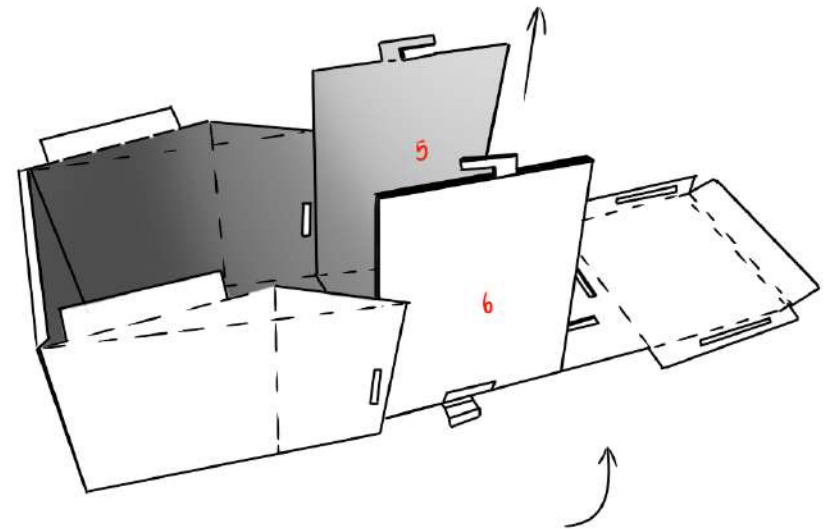


4TO PASO

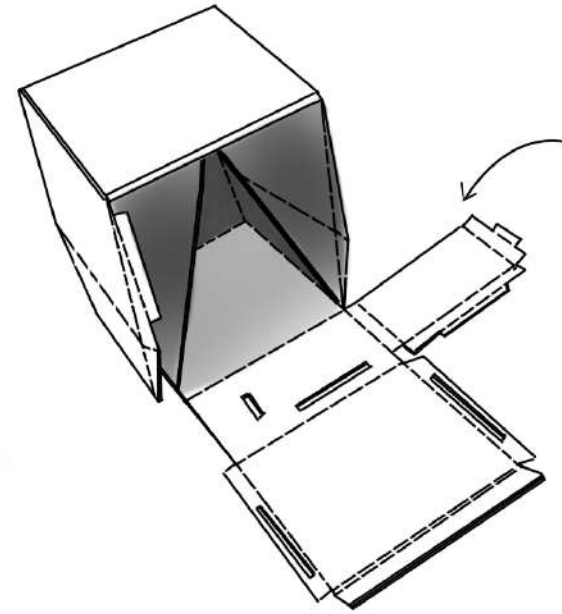
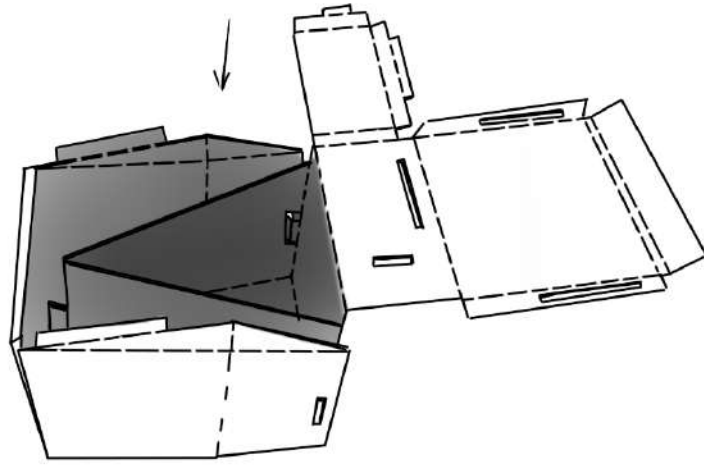


RECOSTAR LA PARTE YA ARMADA
PARA MAYOR COMODIDAD

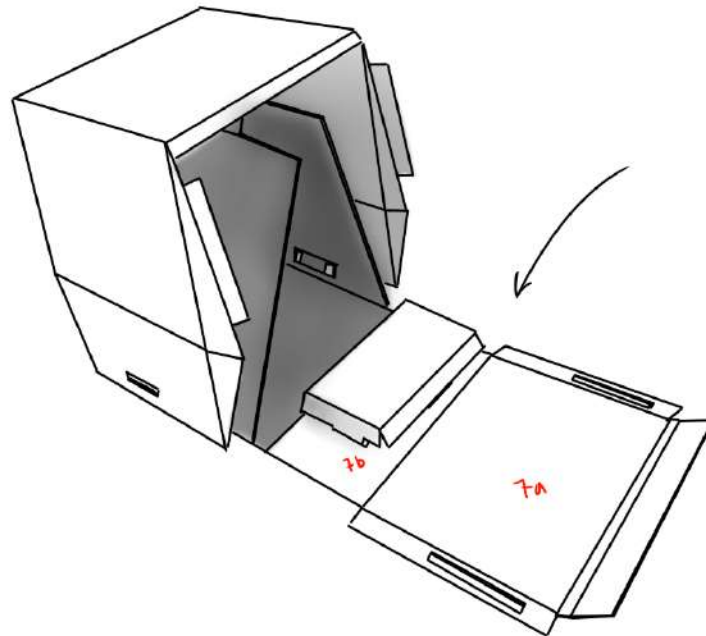
LEVANTAR LAS CARAS N°5 Y N°6



UNA VEZ AMBAS CARAS ESTÉN AL INTERIOR
LEVANTAR NUEVAMENTE PARA EL SIGUIENTE PASO



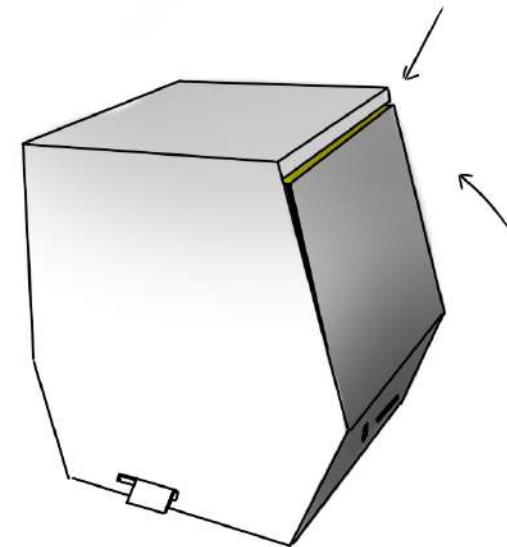
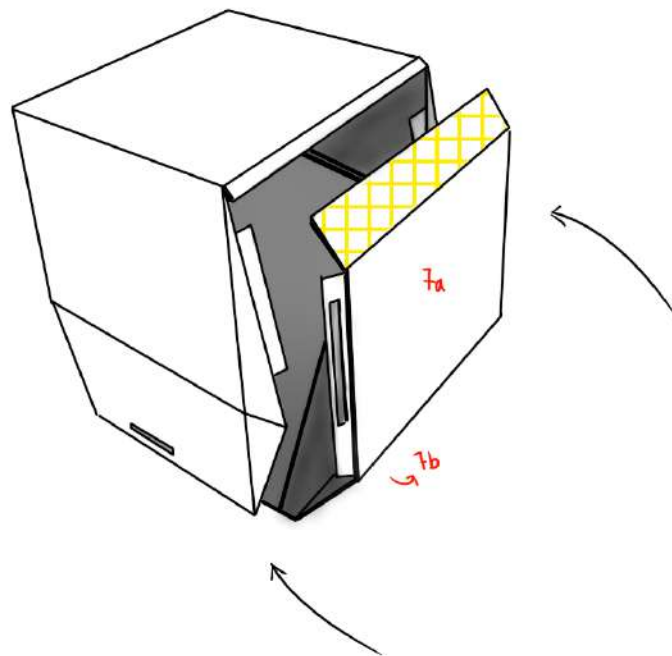
5TO PASO



ARMAR LA PARTE MÁS CHICA
DE LA PIEZA LLEVÁNDOLA AL INTERIOR

6TO PASO

EN ESTE PENÚLTIMO PASO HAY QUE
LEVANTAR LAS CARAS 7A Y 7B COMO SE MUESTRA



Y DESLIZAR LA PESTAÑA QUE SE
MUESTRA CON UN ACHURADO
AMARILLO EN DONDE SE INDICA