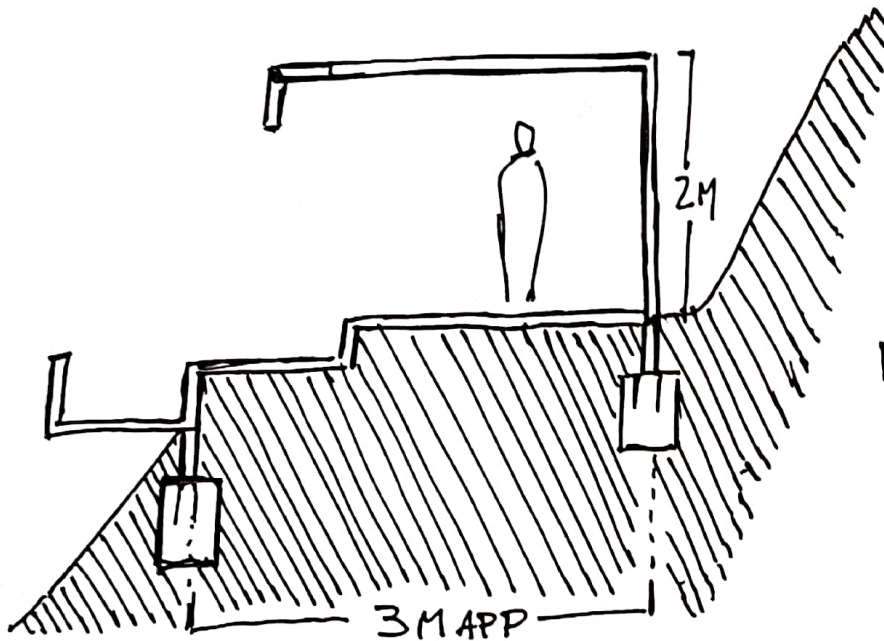


23/11/2021

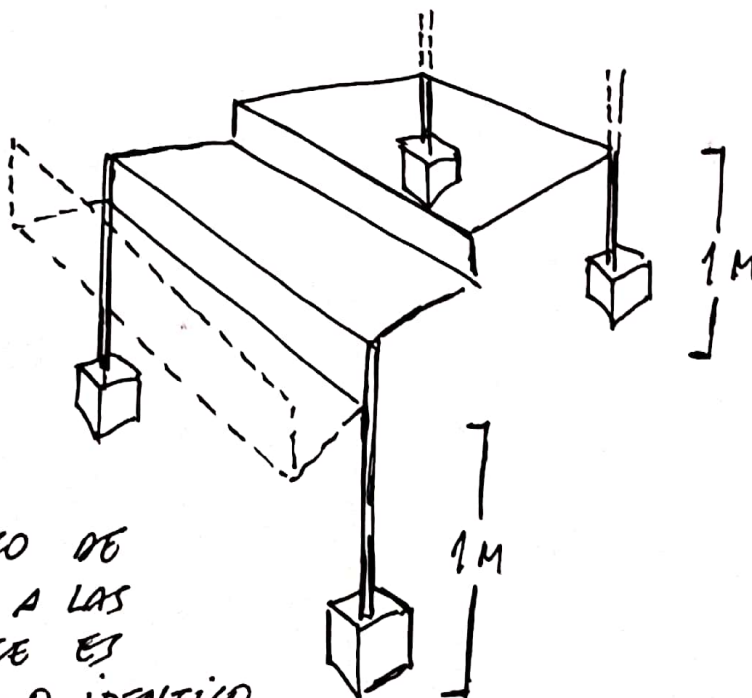
ENCARGO # 19

# ANCLAMIENTO DEL CUBÍCULO A LA PENDIENTE



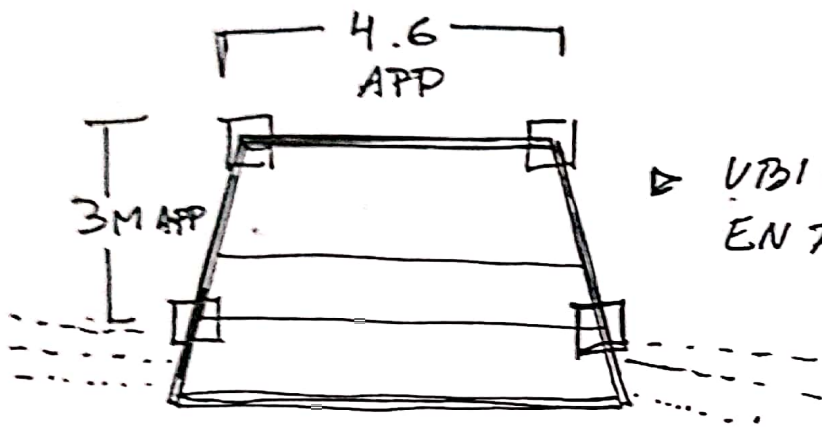
## ▶ FUNDACIONES

- CIMIENTOS EN EJES DE CUBÍCULO (4)

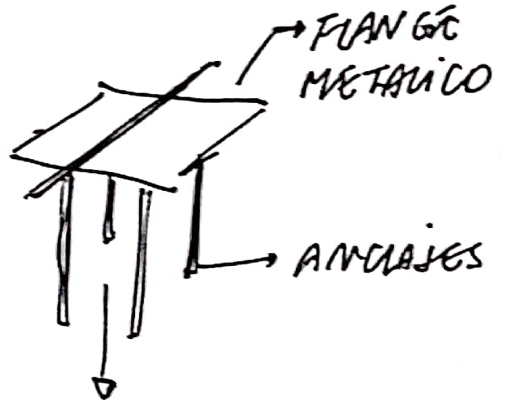


- POSICIÓN VERTICAL EN LOS VERTICES DE EJES PRINCIPALES

\* EL PROCESO DE ANCLAJE A LAS PENDIENTES ES SIMILAR O IDENTICO AL DEL CUBO EN LA TERRAZA



▷ UBICACIÓN DE FUNDACIONES EN PLANTA



\* CAJAS PARA LA FUNDACIÓN

