

ENCARGO 7

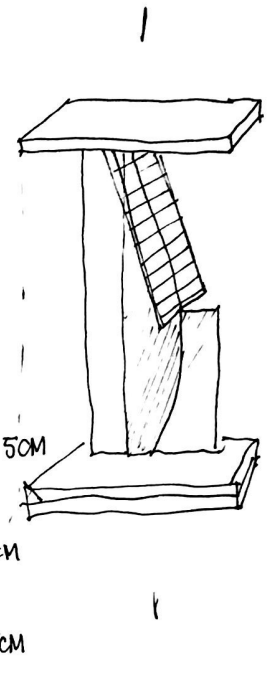
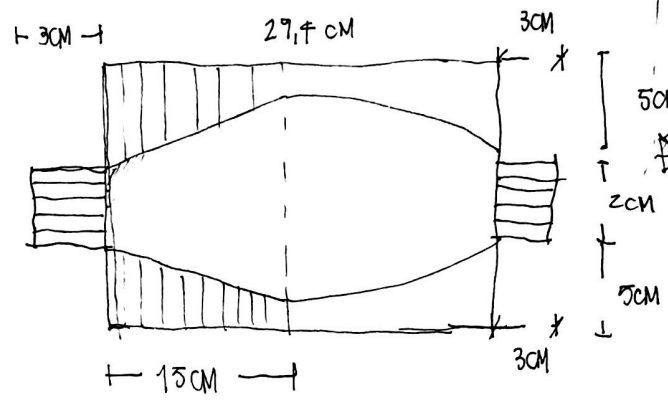
EXPERIENCIA CON PROPUESTA DE MATRIZ CON CURVATURA Y ELEMENTO CORTANTE

* CONSISTE EN PROPONER UNA POSIBLE CONSTRUCCIÓN DE MOLDAJE FLEXIBLE CON UN CORTE A LA FORMA PARA ADECUARSE A UN ESPACIO REAL Y CON LINEAS RECTAS. LA IDEA ES MANTENERSE EN LA ESCALA Y RESPETAR LAS DIMENSIONES DE 30CM DE ALTO Y 2CM DE ANCHO.

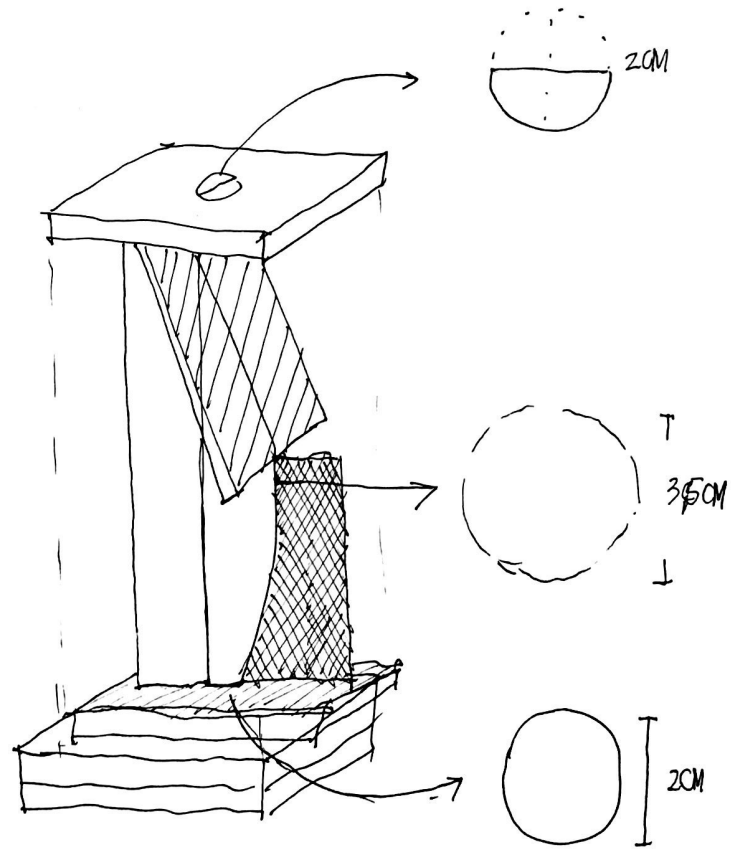
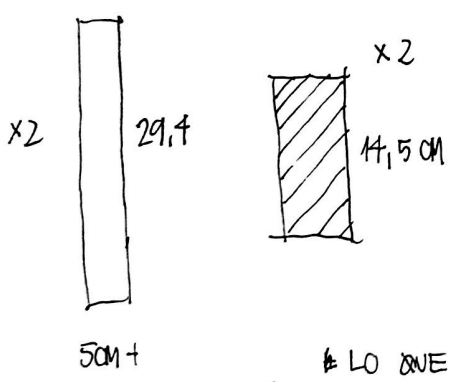
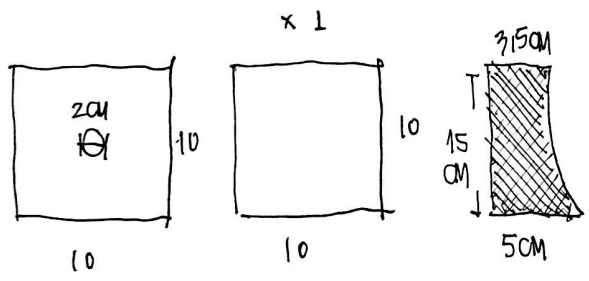
MATERIALES

- TELA

* PEGAMENTO



- TRUPAN 3MM



LO QUE SE ESPERA QUE PASE ES QUE EL TRUPAN AL CORTAR EL DIAMETRO EN LA MITAD SE CONSIGA EL LADO PLANO QUE SE ADAPTE A UN ESPACIO.