

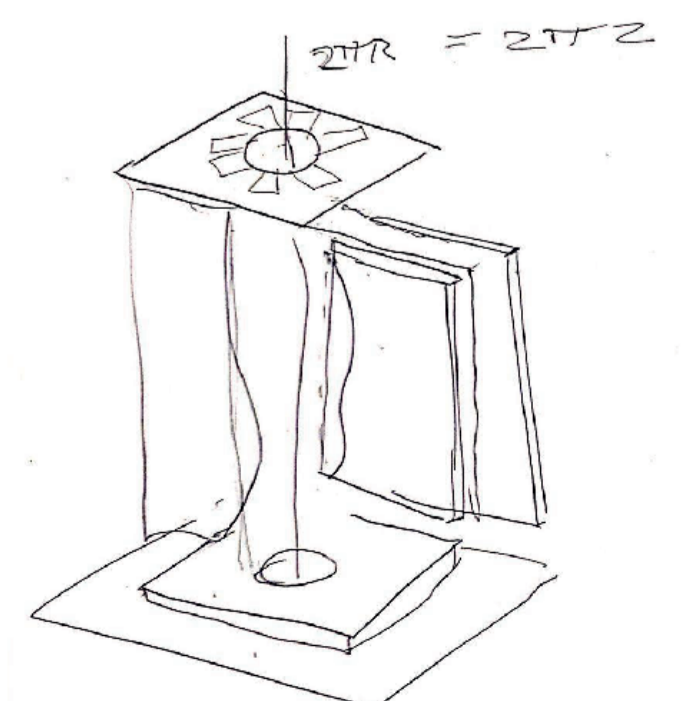
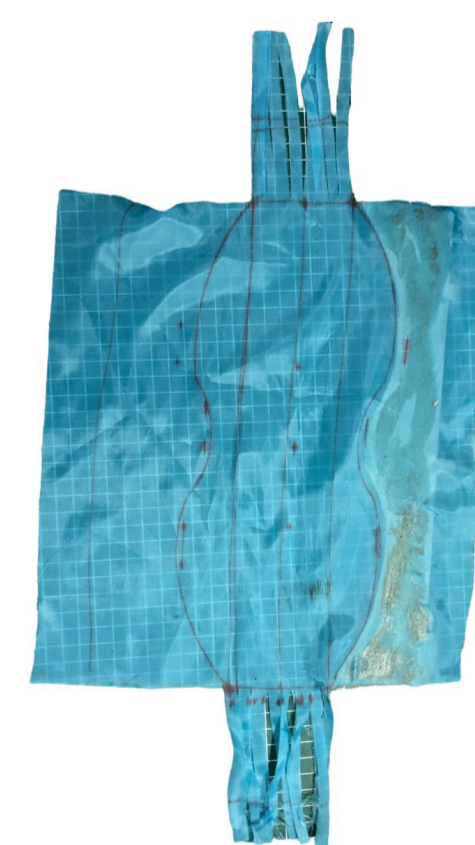
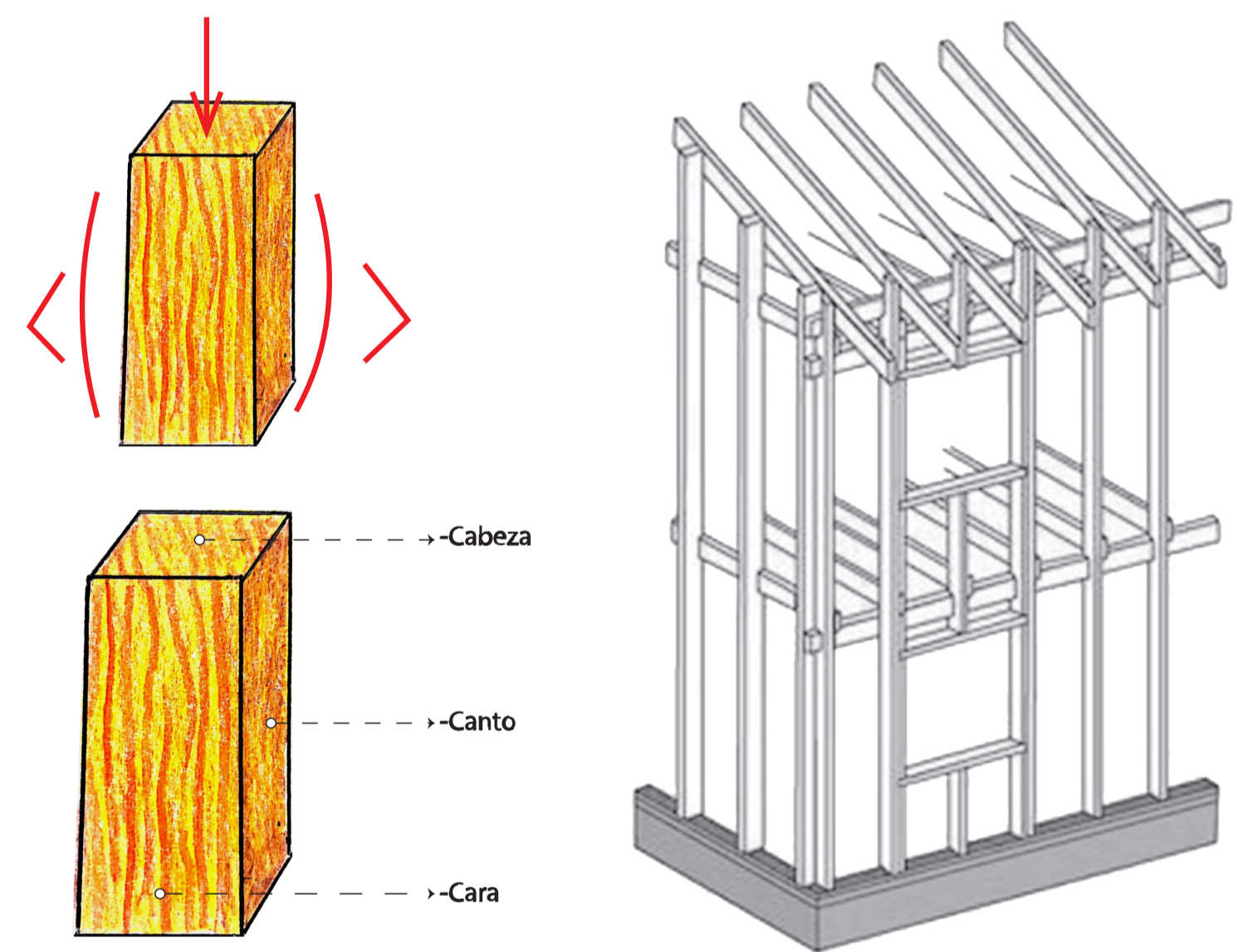
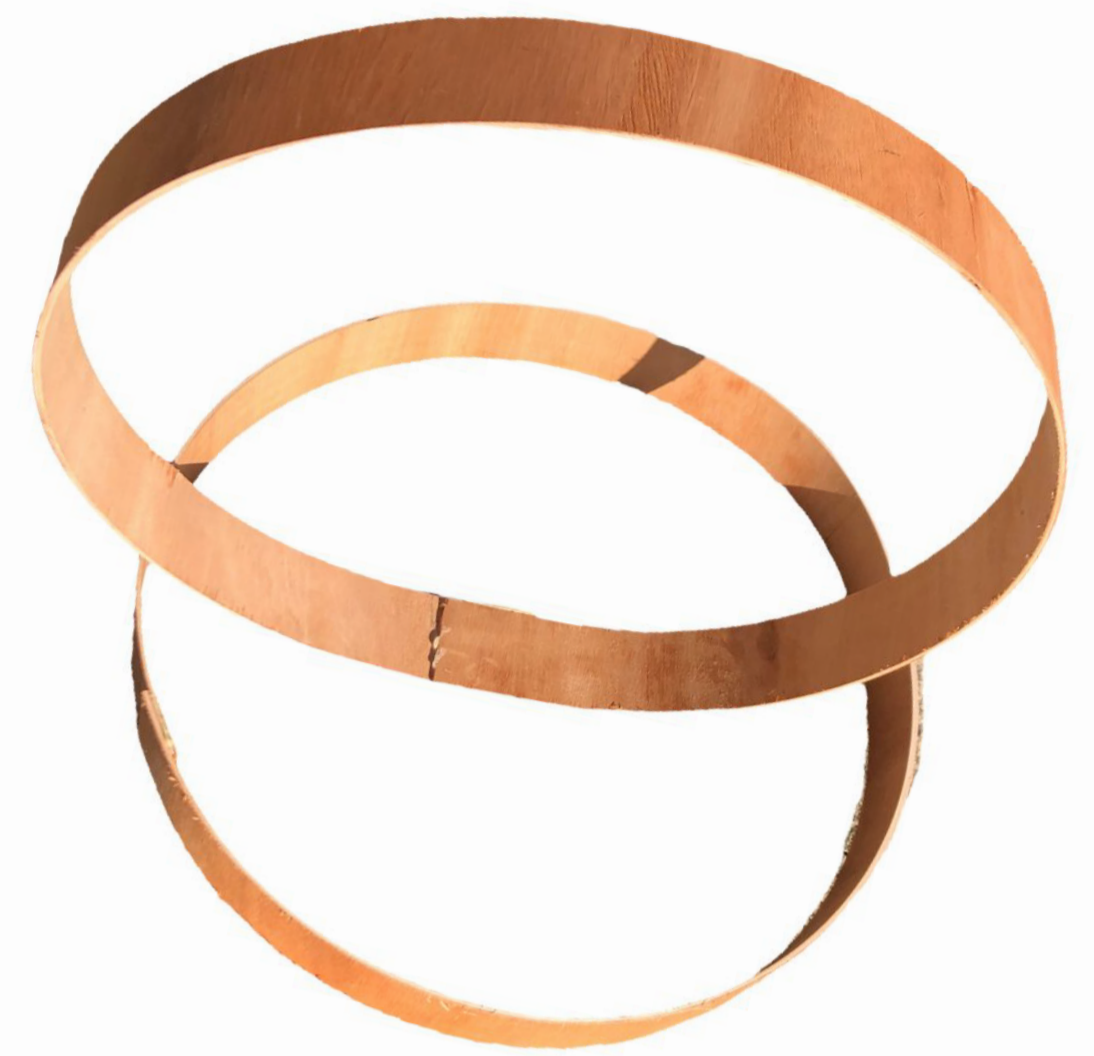
Módulos de Trabajos del Taller

- 1-Principios: Acción y Reacción / Deformación
- 2-Ley de Hooke / Módulo de Young
- 3-Deformación de la Madera
- 4-Resistencia de la Madera en Esfuerzos
- 5- Porque usamos la madera
- 6-Cintones de madera , flexibilidad y resistencia
- 7-Pilar de Yeso
- 8-Moldaje Flexible modelado análogo
- 9-Pilar Moldaje Flexible

Experimentamos la física de dos materiales El Yeso en Moldajes que nos dieran una aproximación al comportamiento de pilares o estructuras esbeltas de hormigón. Y la Madera en deformación, resistencia en sus usos constructivos en experimentos de resistencia.

Todo esto en búsqueda de la aproximación constructiva de los materiales de forma.

Transformamos materiales y practicamos sus armados en uniones y creaciones de sistemas constructivos como los moldajes flexibles que nos muestran el proceso de crear un elemento en la construcción que requiere un armado previo y un llenado que fragua para sudar hasta la solidificación de la mezcla en el molde.



El trabajo de técnicas para los materiales nos da un sentido mas especializado al proyectar pensando en los mismos desde la experiencia.