

> DEBEN ESTRUCTURAS LINEALES
> AUTOPORTANTE

• TELA 2.50 A 3 METROS
• 10, 15 / INDEFINIDO

> ELEMENTO LINEAL (POR TENSORES)
CON WUERDA (TELHO)

1:10

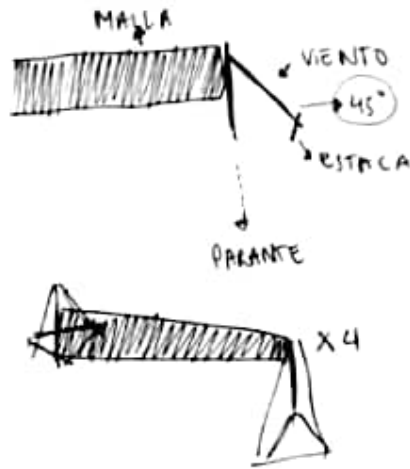
- TELA LYCRA ITALIANA
- HILO / WERDA
- ALAMBRE / PALOS DE MAQUETA

ARMAR Y DESARMAR

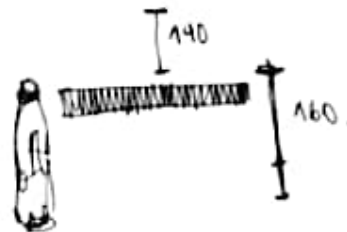
CICLO 3

ESTRUCTURA EXPOSICIÓN ITINERANTE

↑
HUMBRA
20 X 20 METROS



ESTRUCTURAS DE TENSORES
EN SOPORTE TRÍPODE
(HACA AFUERA)



6' noviembre

- debe tener protección del sol
- para tensor - 45°

• generar un nudo y repetirlo



TENSORES de tela lycra



- cubierta y exposición.

- carton panel
- palos de maqueta
- tela lycra
- cuerda



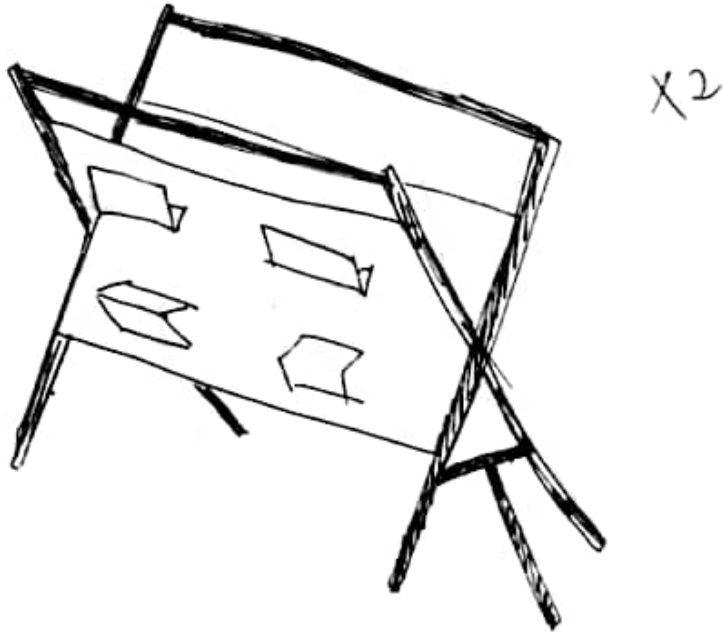
JAGER 203
nudos clásicos

• cómo vincular las obras a la tela

MIERCOLES
10 AM REUNIÓN

herramientas en el excel

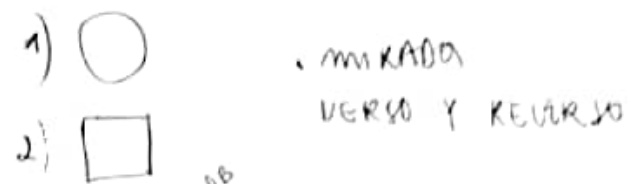
- valorizar cada herramienta
- tener caja con candado
- categorizar cajas
 - o hilo agujero mosqueton
 - o broca madera + metal
 - o fijarse en medidas



- Maqueta 1:10
- con persona de ejemplo
- pensar en modulos



M M J V S D L M
 28 29 30 31 2 3 4 5



MAQUETA (A2)

LÁMINA MONTAJE (A2) CARPETA WIKI



LÁMINA:

- PLANIMETRIA ~~2~~ 2
- DETALLES CONSTRUCTIVO
- ASPECTOS CONSTRUCTIVOS
- OBSERVACIONES TRAVESIA
- OBSERVACIONES TERRITORIO
- REGISTRO TRAVESIA
- PLANIMETRIA (CAMBIO DEL DENTADO)
- SKETCHES Y FOTOGRAFIAS
- CONTEXTO PARQUE SAN MARTIN
- FUNDAMENTO

ESCALA 1:20

- BROCHETA 4mm (10 PARANTES)
- LYCRA BLANCA
- SOPORTE BOBLG CORRUGADO
- HILOS DE VOLANTIN

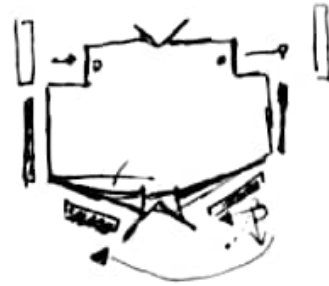
SALTA > LUGAR QUE ACOMPAÑA LA PROPUESTA.

TRABAJAR MAQUETA 1

LÁMINA: POSICIONAR PLAZA DE GOOGLE EARTH
 E INSERTAR PLANIMETRÍA.

3 M ↑





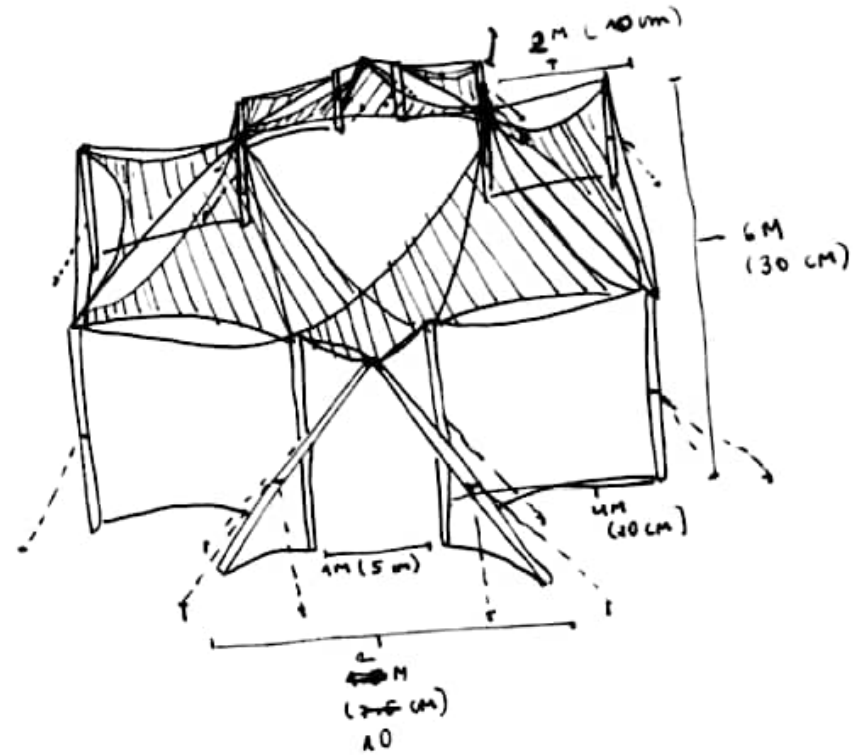
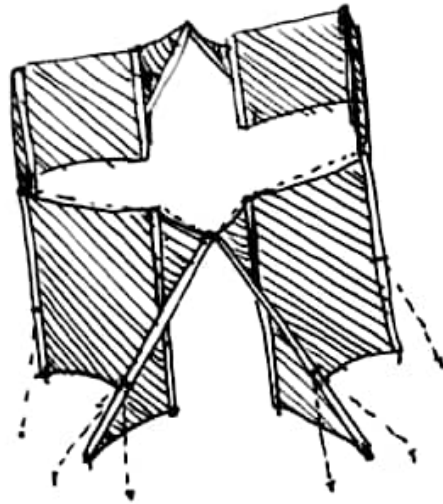
MARQUETA 2 FINAL

1



X2 PARA HACER UN MÓDULO

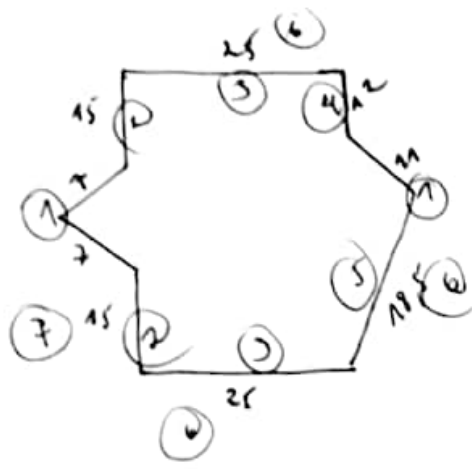
1 20
 ESCALA REAL : 3 METROS ALTO ↑
 (1/20 SALTA) 7 METROS ANCHO LARGO →
 • 168. AV SAN MARTIN.



ESCALA 1:1: ↑ 3 M
 → 10 M

ESCALA 1:20: ↑ 15 CM
 → 60 CM

2



INSTANCIA DE LECTURA O EXPOSICIÓN.

- 1 ENTRADA Y SALIDA
- 2 BIENVENIDA Y CONTEXTO DEL DISEÑO EN SALTA
- 3 OBRAS CON RESPECTIVAS MATRICES
- 4 OBRAS DE PROFESORES
- 5 xilografía syllie
leve inclinación
de 10° hacia afuera

6 xilografía syllie

7 PUBLICIDAD / PRESENTACIÓN

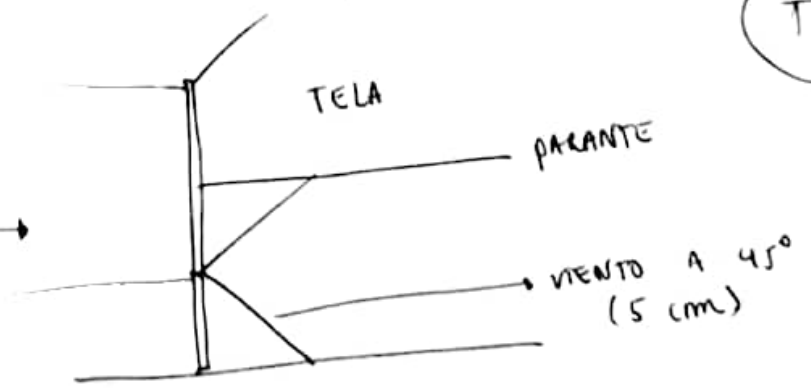
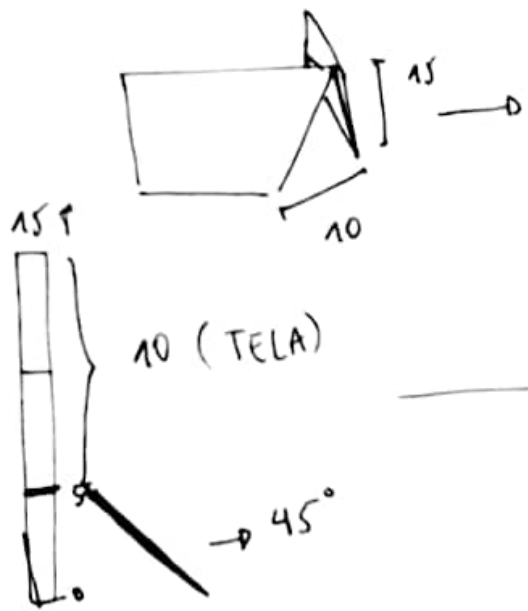
IMPORTANCIA DE 1 MÓDULO

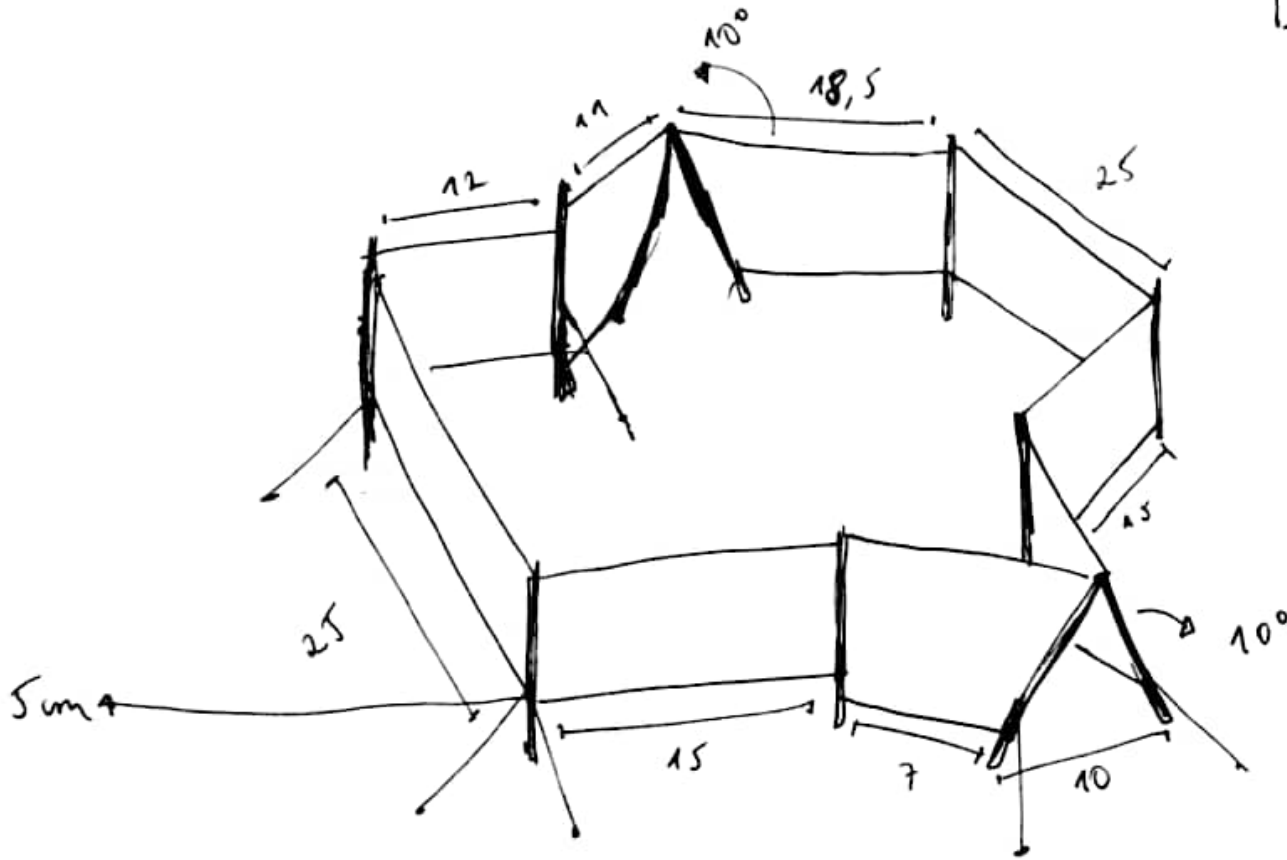
LA UNIÓN

→ BASE → CÍRCULO

TELA

→ lycra BLANCA
COSIDA A LOS PARANTES.





1:20 CM M [1:1]
 12 = 2.4
 11 = 2.2
 18,5 = 3.6
 25 = 5
 15 = 3
 7 = 1.4
 10 = 2

LÁMINA DE RECUENTO FINAL

- TITULO → ALEGREYA SL
- CUERPO → " SANS

