

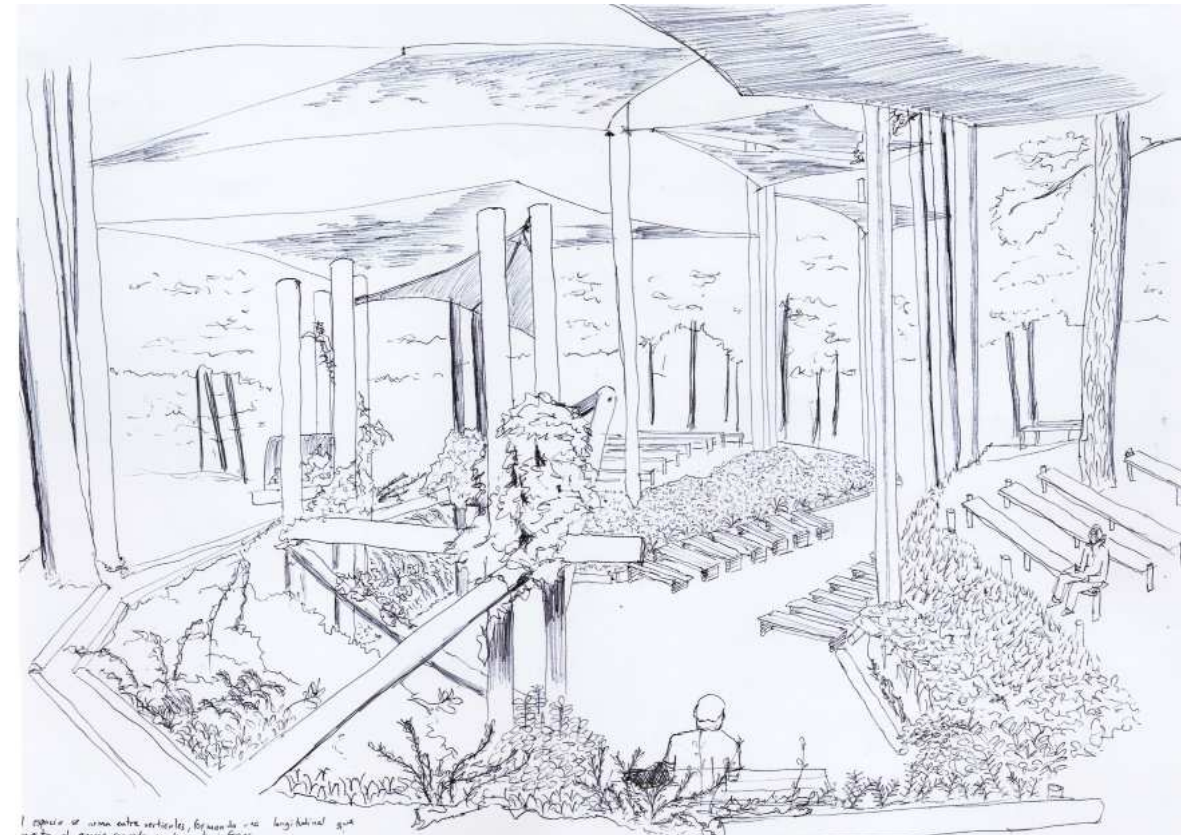
GALERÍAS OPUESTAS EN DESCENSO ATERRAZADO

OBSERVACIÓN CONDUCTENTE

CUIDADO DE LA SOMBRA EN LOS LUGARES DE ENCUENTRO

Todos los lugares de encuentro tienen la característica de ser sombreados. Se nota una intencionalidad en su permanencia: en el atrio del Santuario se mantuvieron ciertos árboles para producir sombra; en la ermita se construyó la sombra con un juego de telas; el resto de los lugares, se ubican bajo un conjunto de árboles (juegos infantiles, Parque de la Familia, Lugar de encuentro, Plaza San Miguel, Lugar de Encuentro Padre José Kentenich).

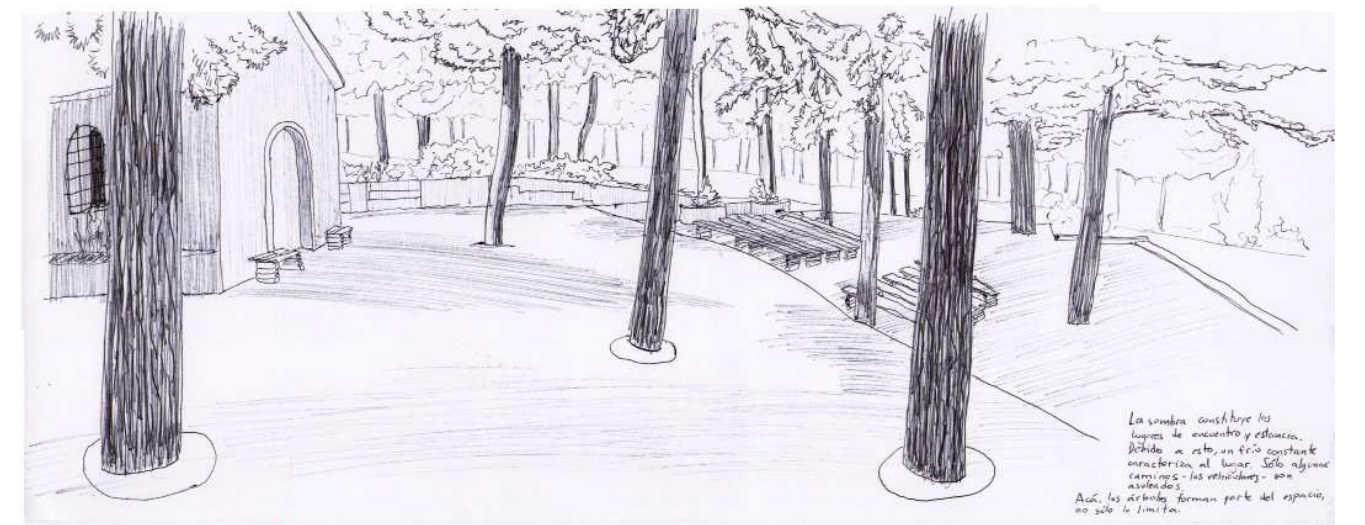
Sólo a los espacios abiertos y vehiculares les llega el sol de manera directa: estacionamiento, Casa de la Juventud, Patio Extiende tu manto, Patio Central)



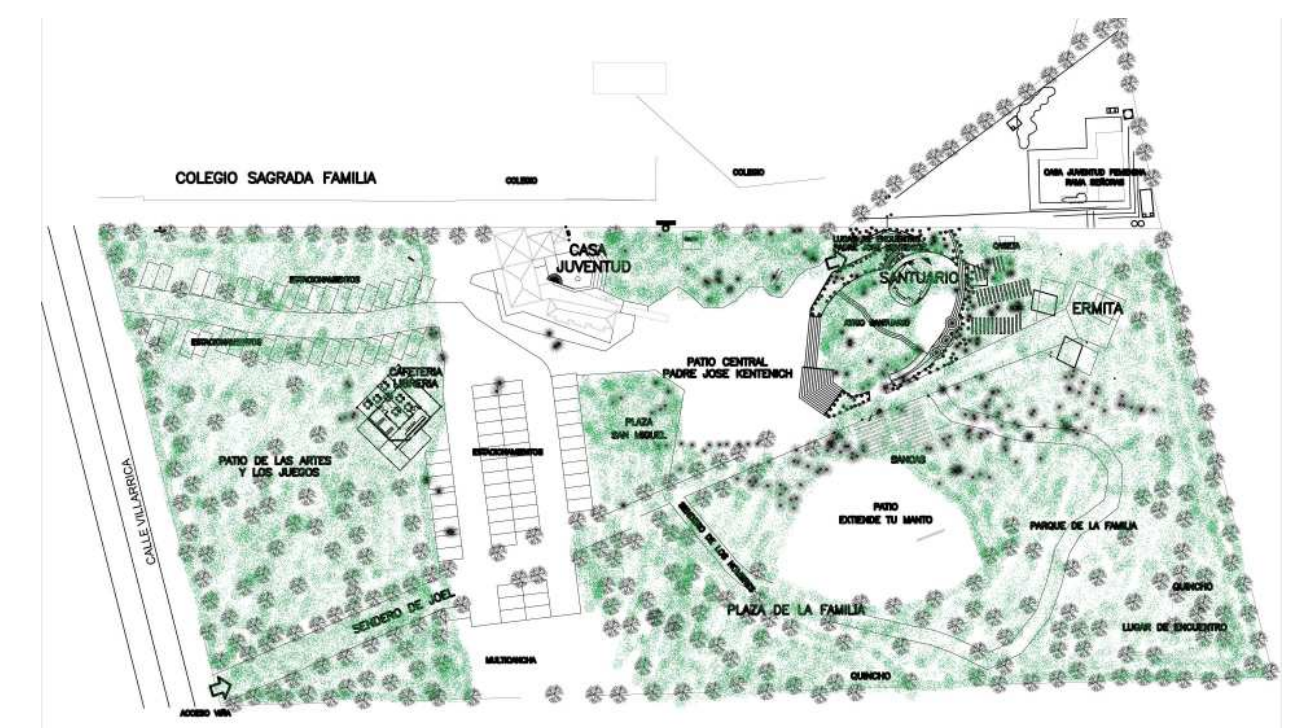
El espacio se arma entre verticales, formando una longitudinal que conecta al espacio con la parte inferior



Estos pequeños espacios de reunión son de juntas breves. Un grupo pequeño de personas se reúne para acordar algo y luego se dispersan por el terreno. Tienen privacidad al estar semi-ocultos por los árboles. Hay un cierre del espacio.



La sombra constituye los lugares de encuentro y estancia. Debido a esto un frío constante caracteriza al lugar. Sólo algunos caminos, los vehiculares, son asoleados. Acá los árboles forman parte del espacio, no sólo lo limita

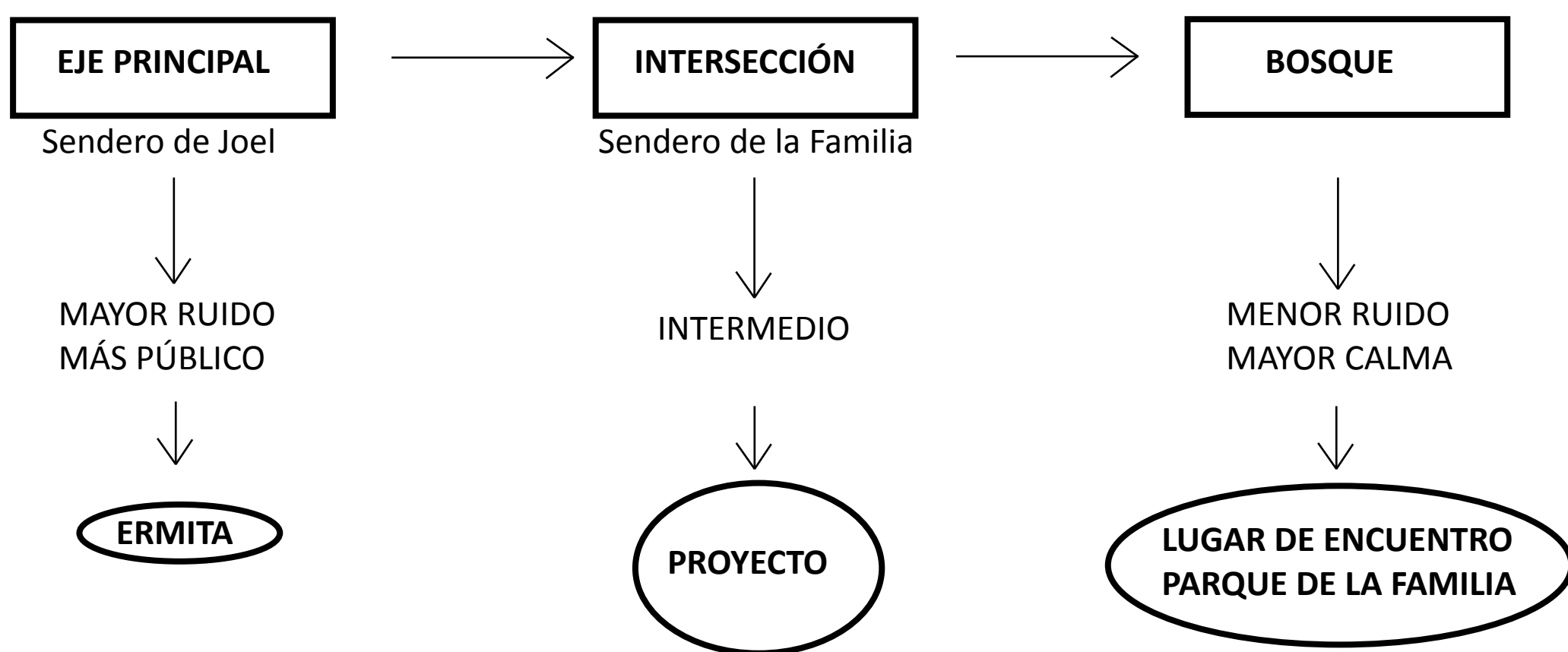


Lugares de sombra

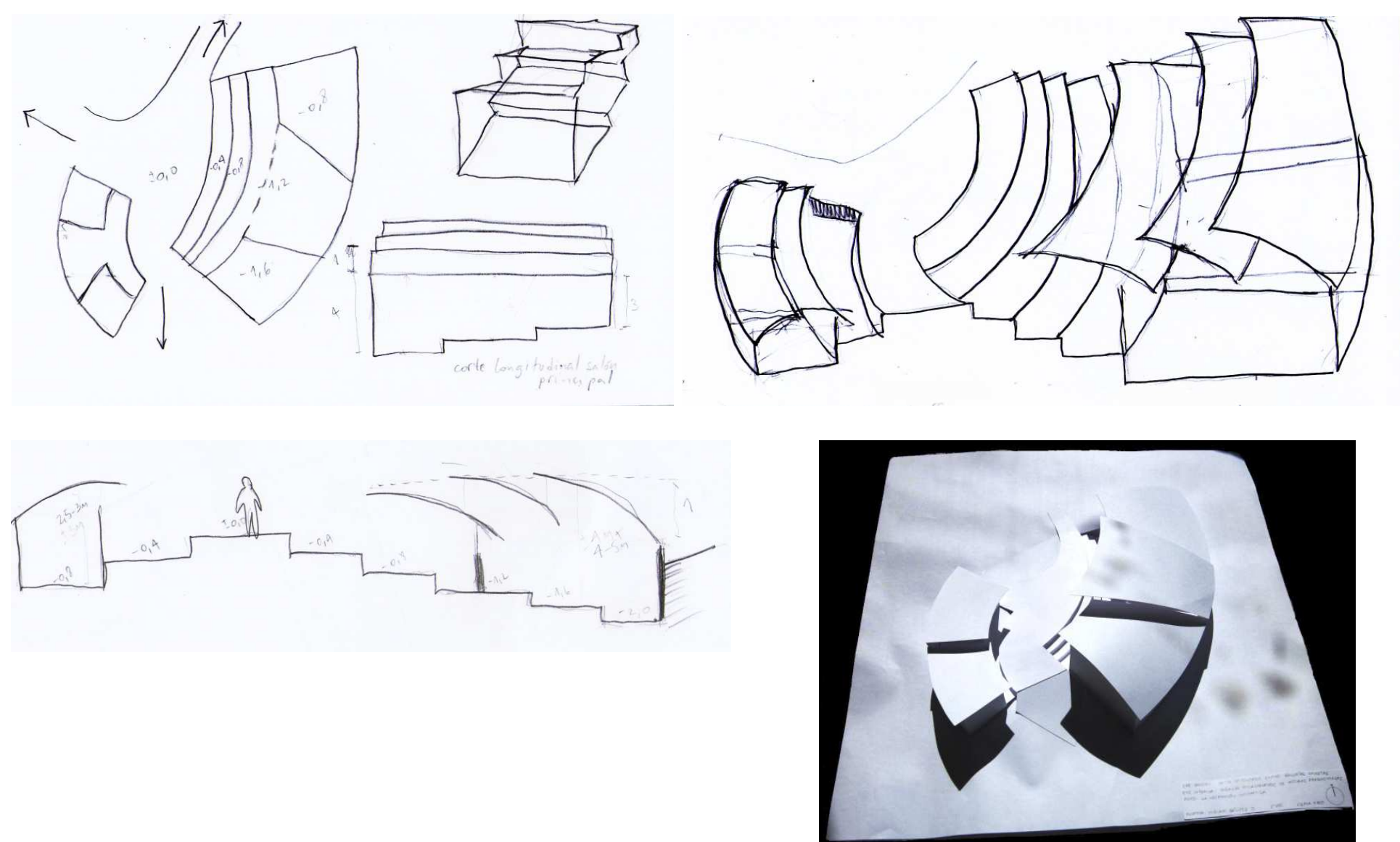
EVOLUCIÓN DE LA PROPUESTA: ERES

El lugar de proyecto se encuentra en una división del Sendero de la Familia, conectando la zona del bosque (Parque de la Familia y Lugar de Encuentro) con la ermita (por la parte baja y alta).

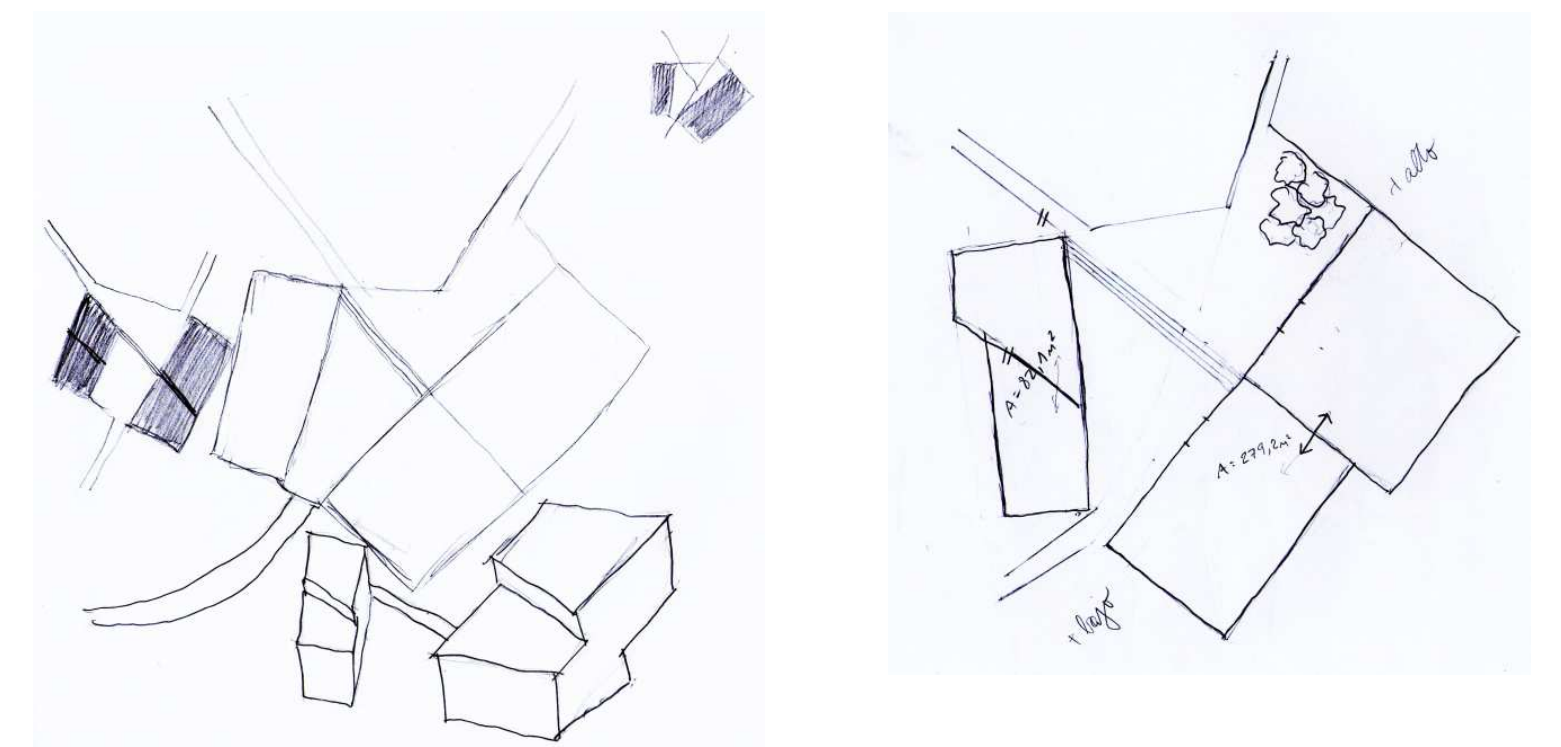
TRASPASO DE ESPACIOS



2. PATIO ORIENTADO ENTRE GALERÍAS OPUESTAS ZÓCALOS ESCALONADOS DE ALTURAS FRAGMENTADAS



1. ESCALONAMIENTOS OPUESTOS QUE ARMAN UN VACÍ ORIENTADO



3. GALERÍAS OPUESTAS EN DESCENSO ATERRAZADO

