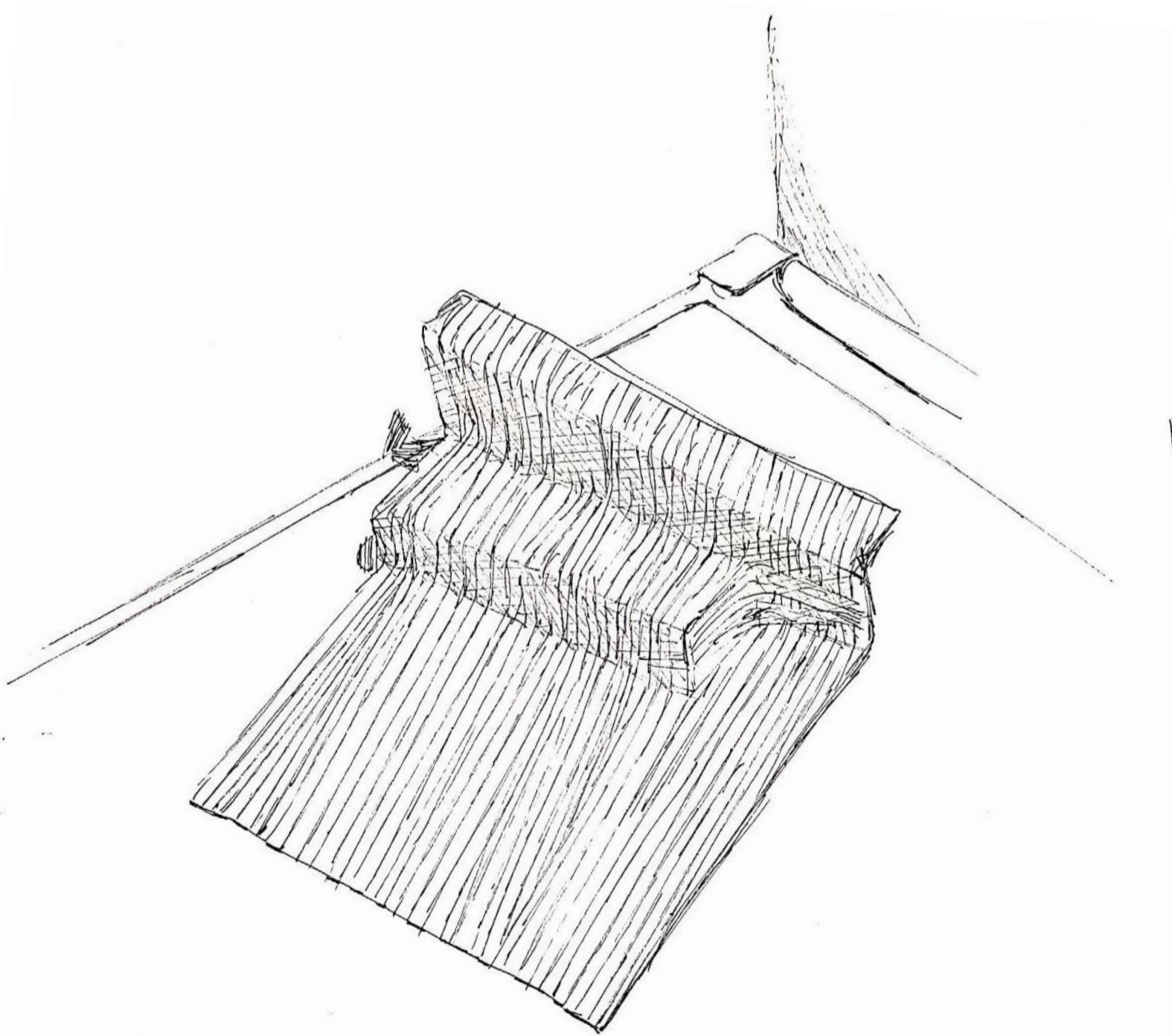


Vacío que da forma a la estructura

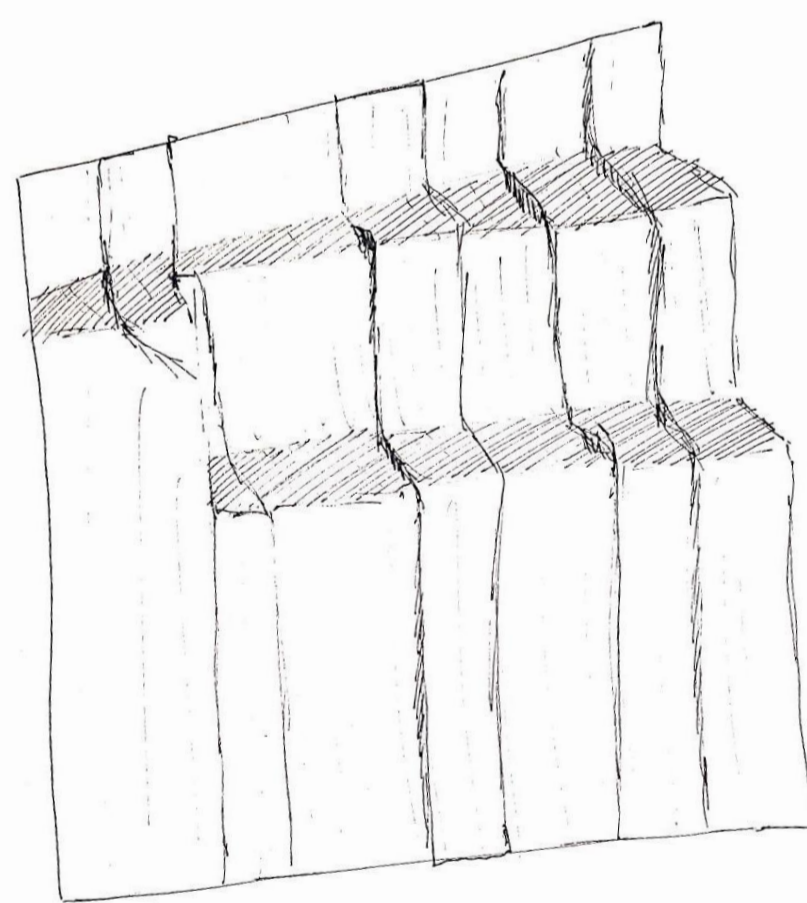
Manto 1 (En el lugar del hito) : El paso sobre una irregularidad indefinida



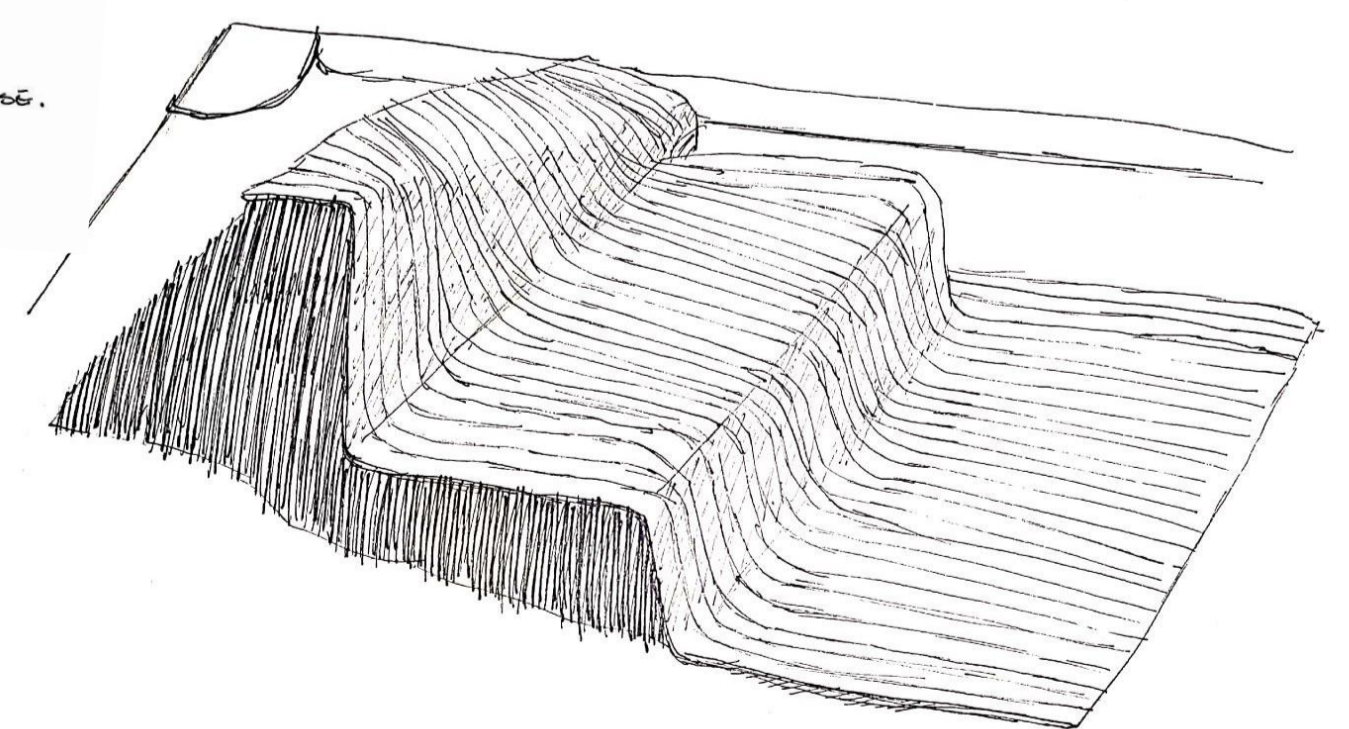
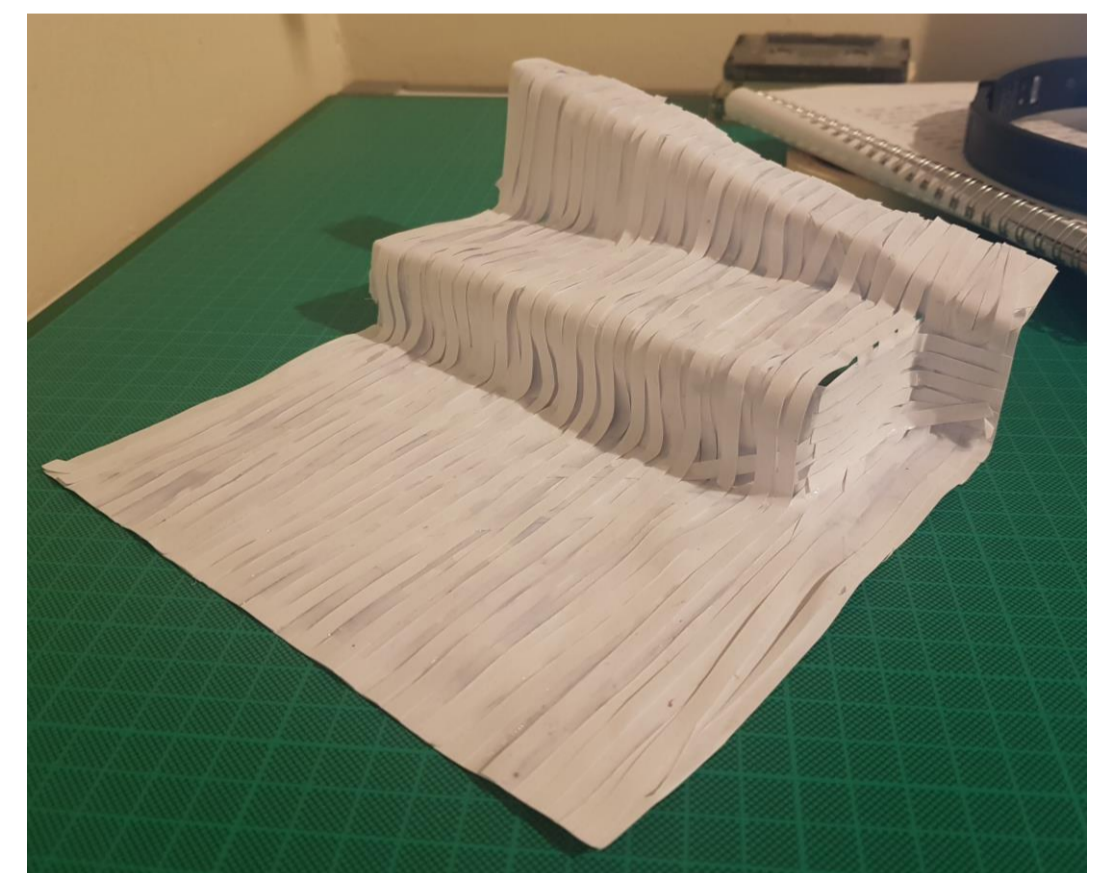
Manto Tridimensional



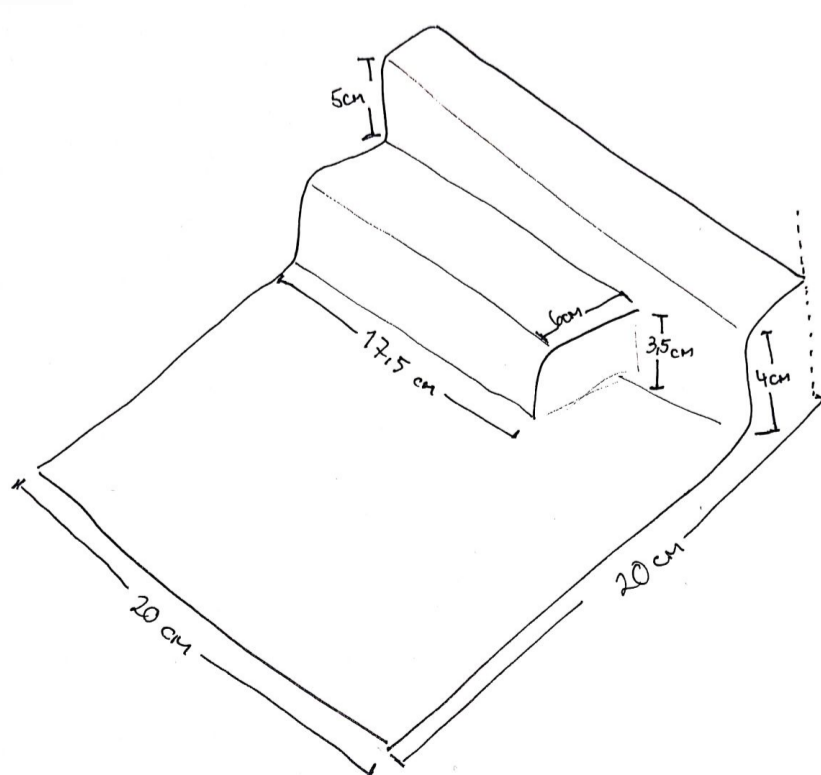
48.- EL HITO MANTIENE SU ESENCIA, FORMADO POR UNA CAPA QUE DEFINE SU FORMA, QUE DEFINEN EL VACÍO



50.- DESDE EL PUNTO DE VISTA, SE HACE VISIBLE EL VACÍO. Y LA CONSTRUCCIÓN DE TIRAS MÁS GROSAS DE BAJE. LINEAS QUE FLUYEN Y FORMAN ESTRUCTURA.



49.- EL PUNTO GENERA SOMBRA, AL SER SOLO UNA CAPA FORMADA POR UN VACÍO QUE ALGUNAS VECES FLUYA SOBRE TODO FLUYENDO EN UNA DIRECCIÓN, COMO SI FUERA UNA CASCADA.



VACÍO QUE DA FORMA A LA ESTRUCTURA

Las tiras de papel definen el vacío
Tiene una forma que fluye en una dirección

Se forma la estructura mediante las tiras