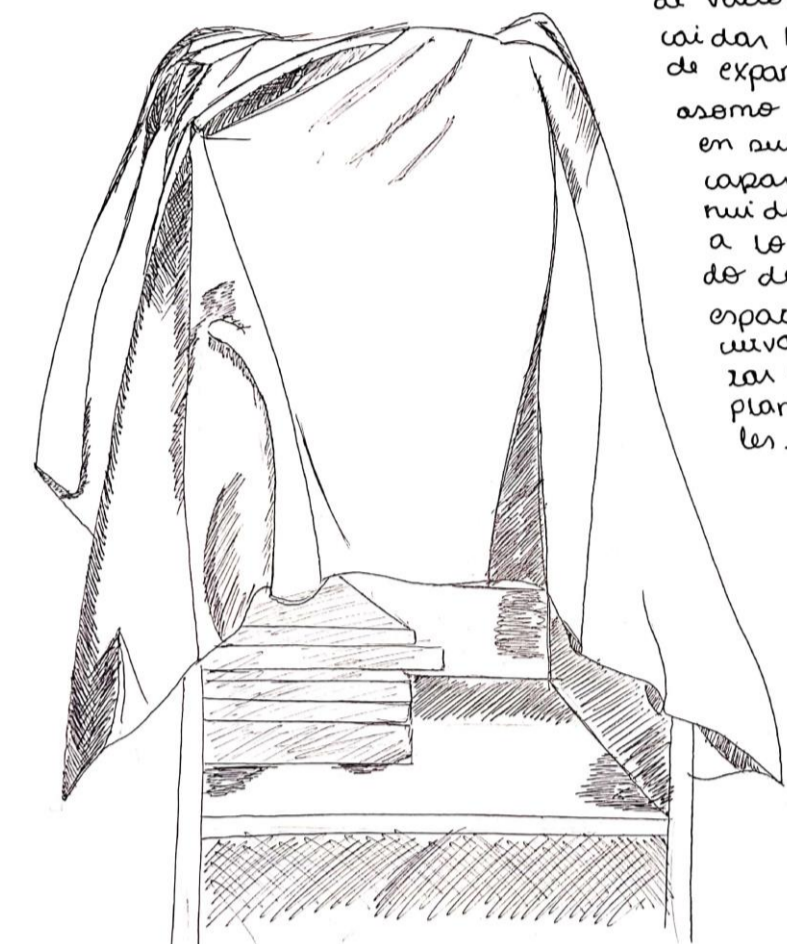
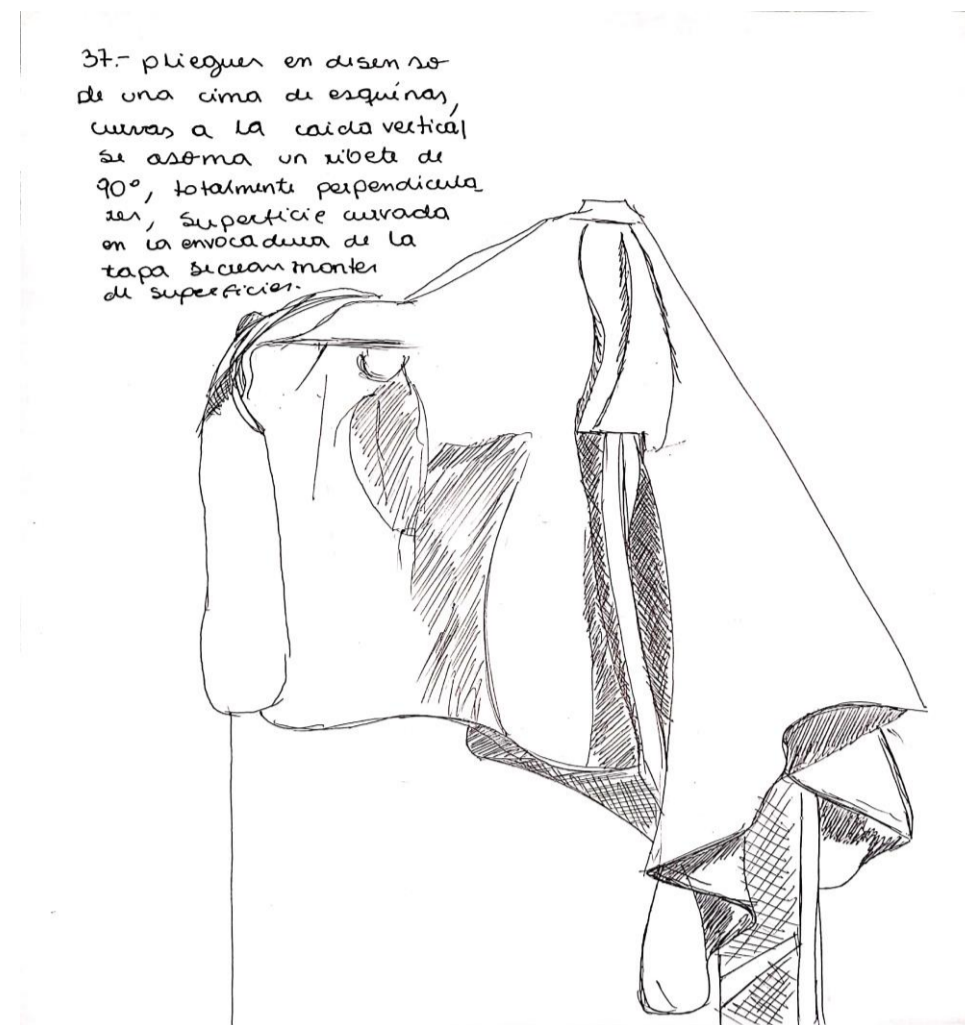
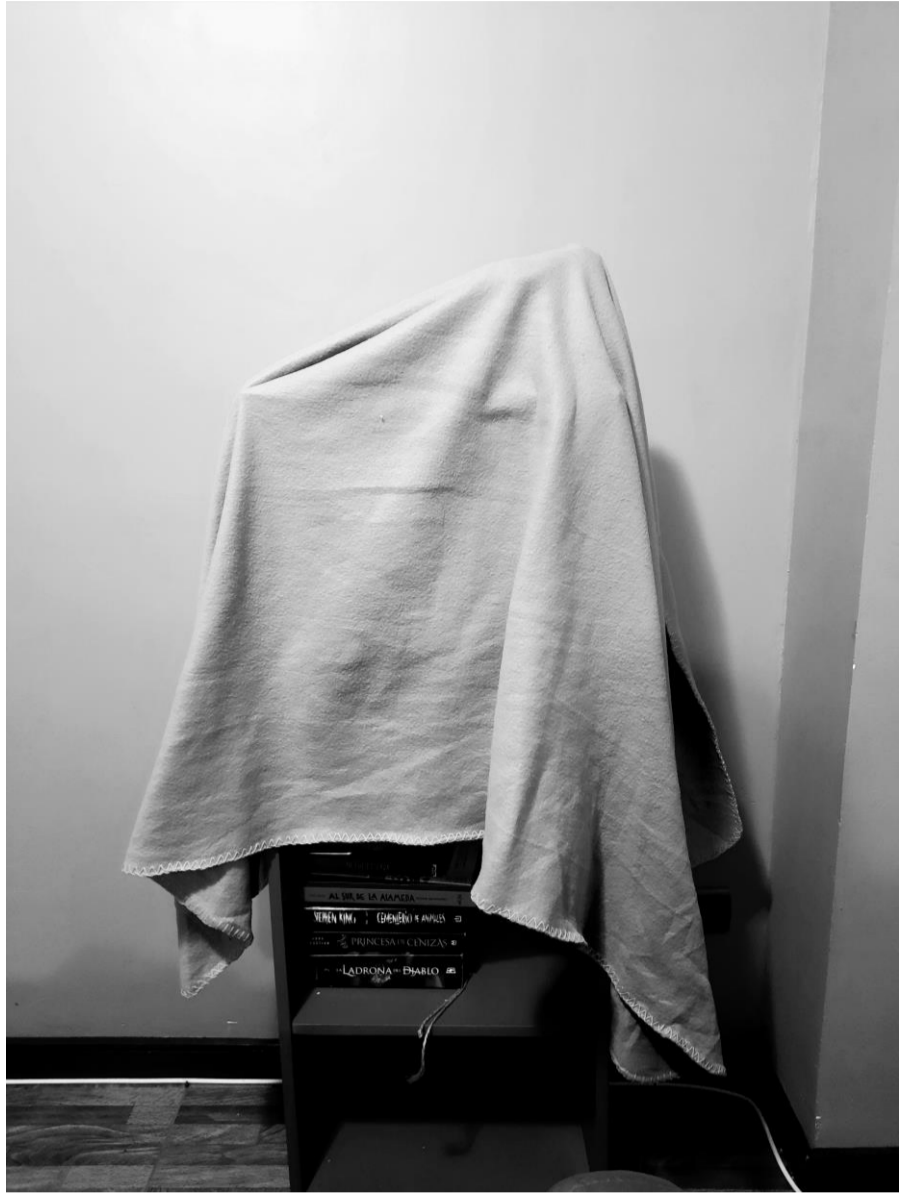


Mantos plegable en la Gravedad del Contorno al Vacío

Manto 1 : Diagonales Desfondadas



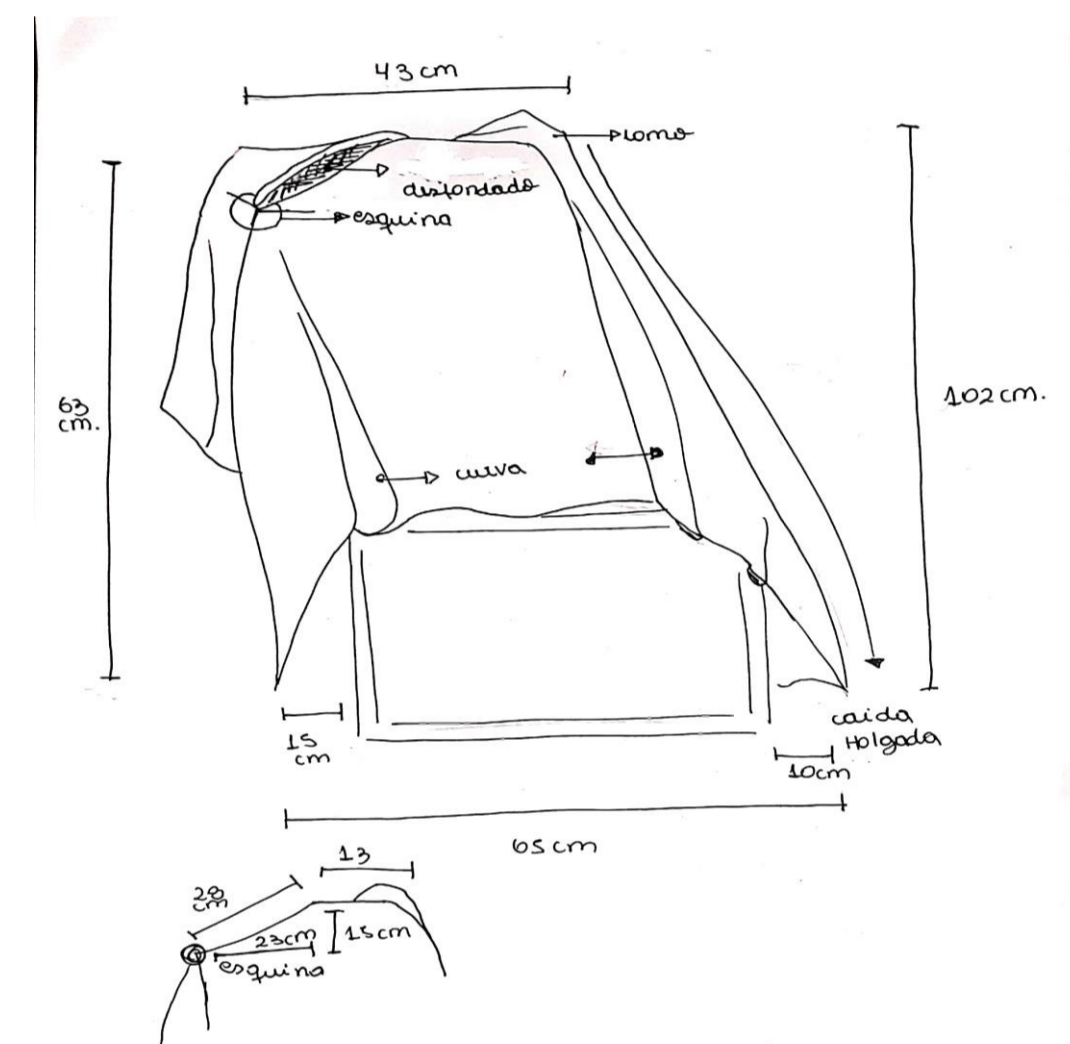
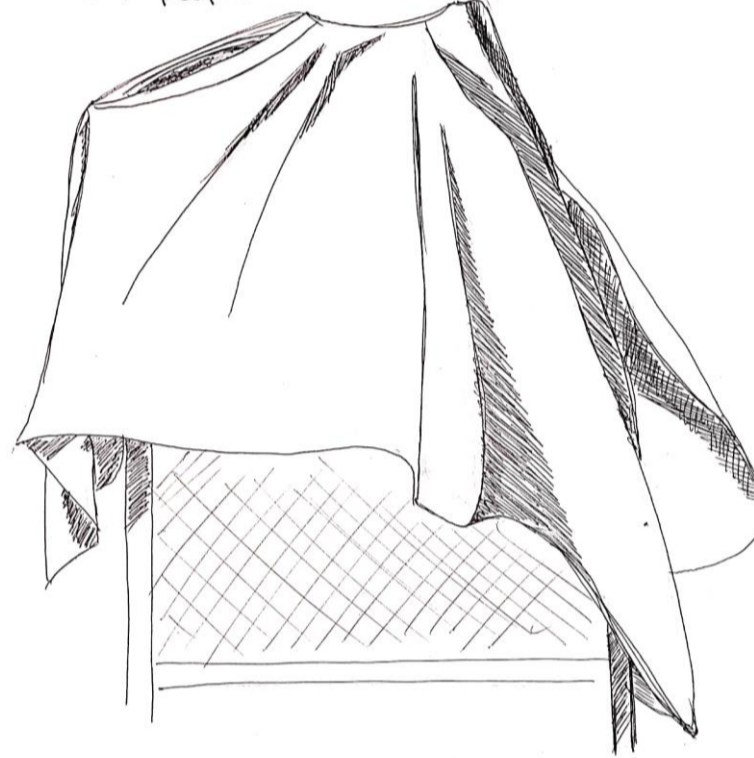
DESENOS DESFONDADOS DE LIMITES HORIZONTALES

Afirmación: Caídas holgadas de expansión(36).

Afirmación: Montes es descensos curvados(37).

Afirmación: Marcas en esquinas horizontal(38).

38- Manto superficial, el cual cubre solo la parte superior, la impresión se logra dibujar en una esquina donde va encada y da un límite de la superficie de la horizontal.



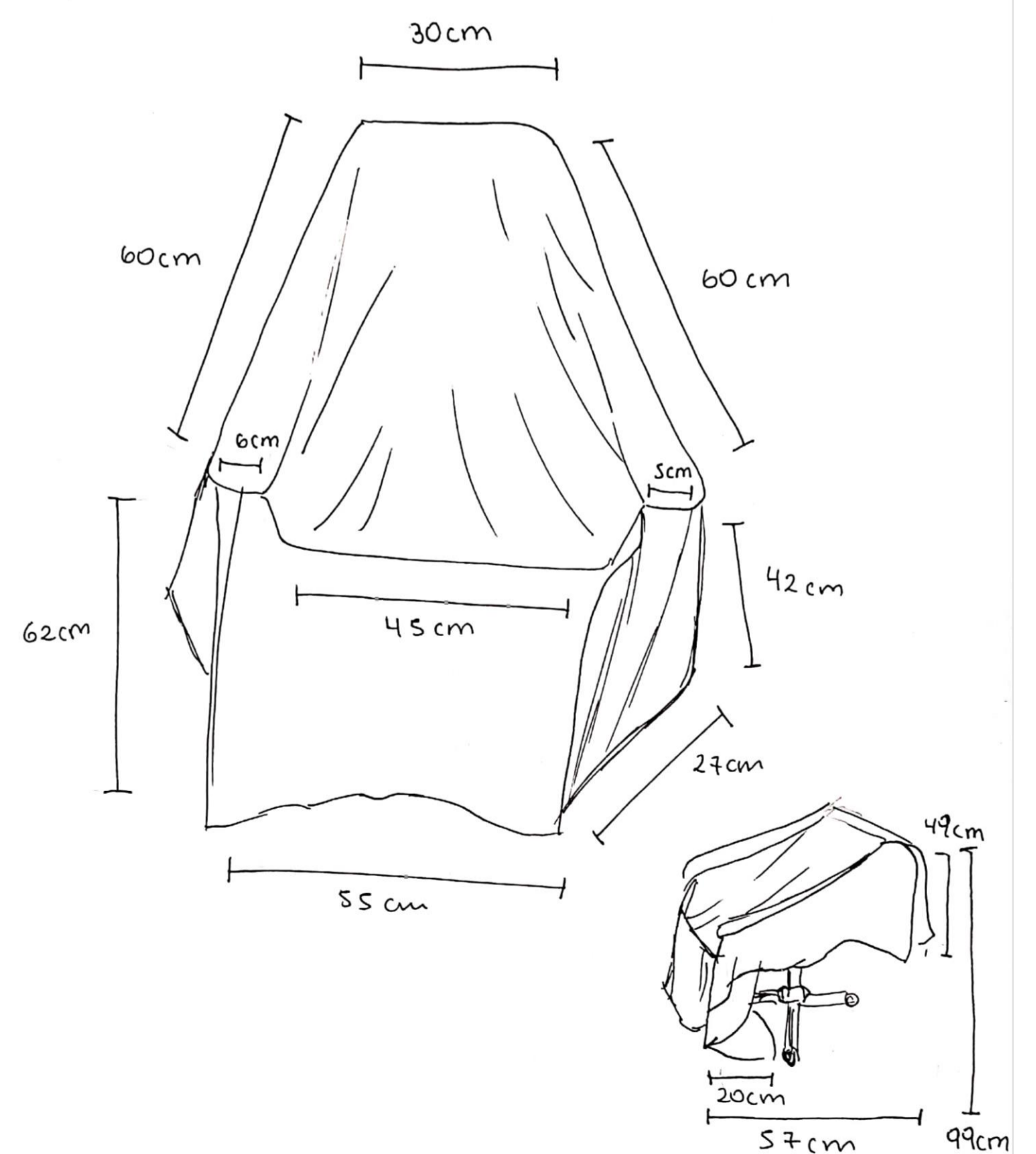
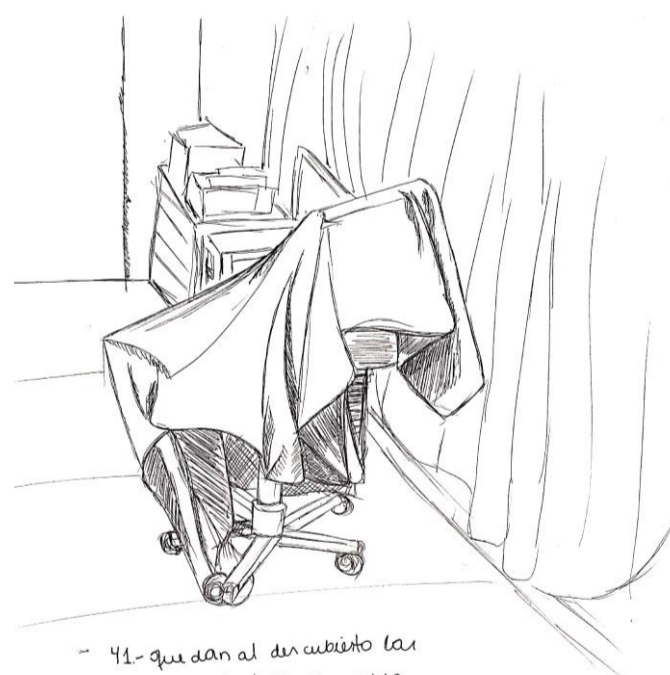
Manto 2: Flexibilidad Holgada

CONTORNOS FLEXIBLES EN EXPANSION AL VACIO HOLGADO

Afirmación: Diagonales dan a una caída holgada (39).

Afirmación: Reposadores de mangas sueltas(40).

Afirmación: Flexibilidad expansible en vacíos

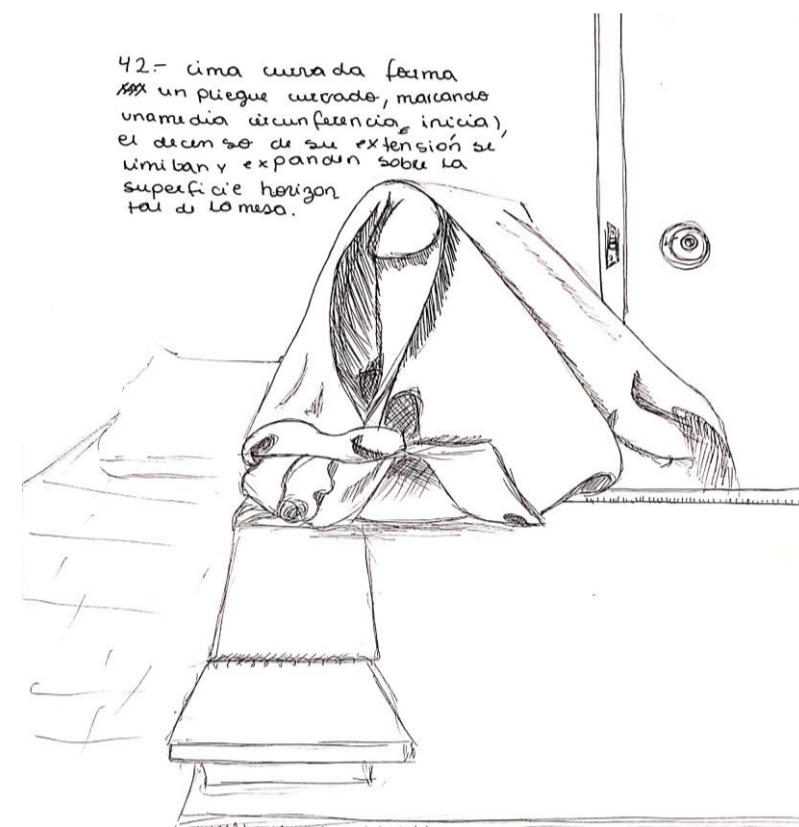
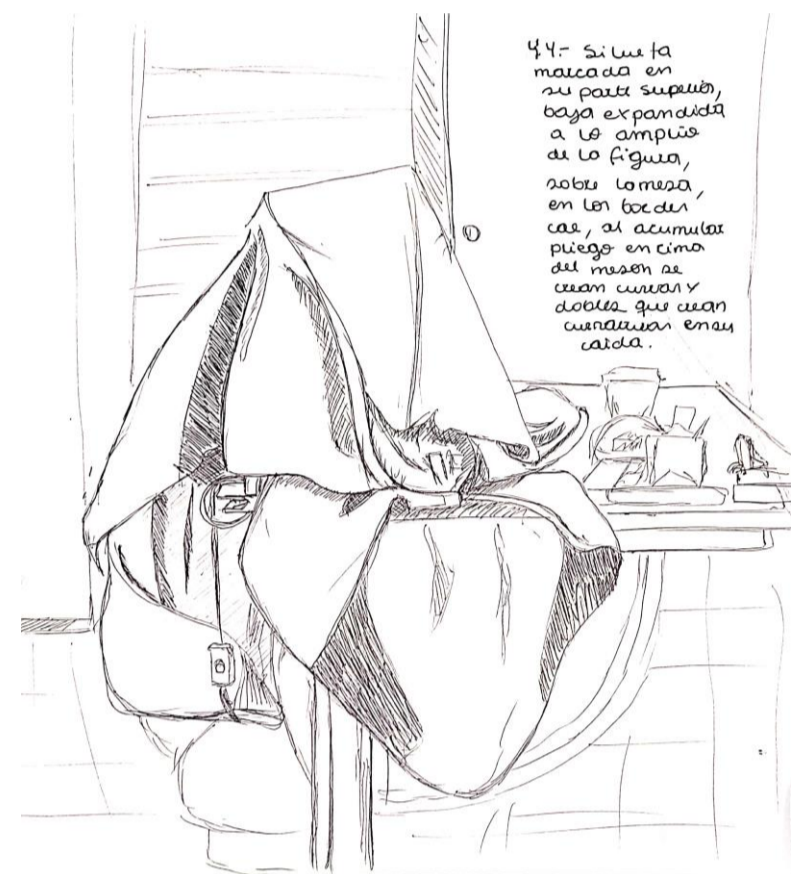
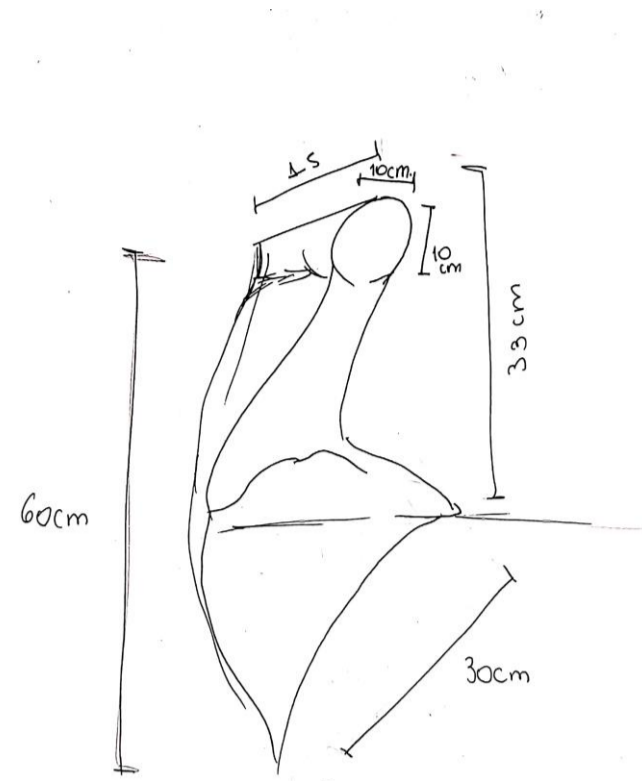
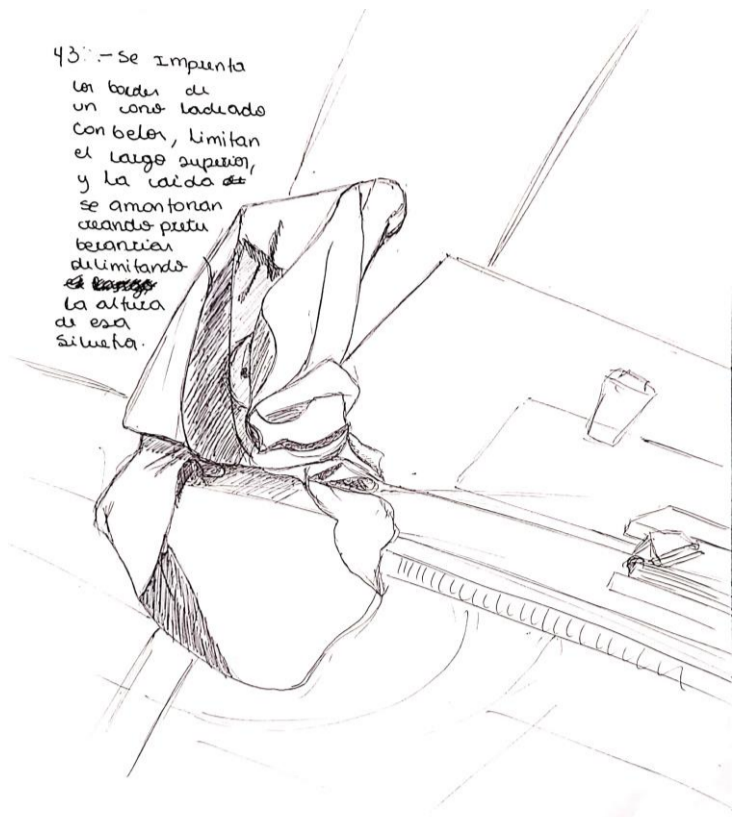


39- manto suelta apoyo lateral diagonal en posición, dejando una caída holgada, superada en caída suelta por gravedad vertical, temporalmente dan vacío, continúan a sí bien en caída.



Mantos plegable en la Gravedad del Contorno al Vacío

Manrto 3: Siluetas circular a un descenso en pliegues



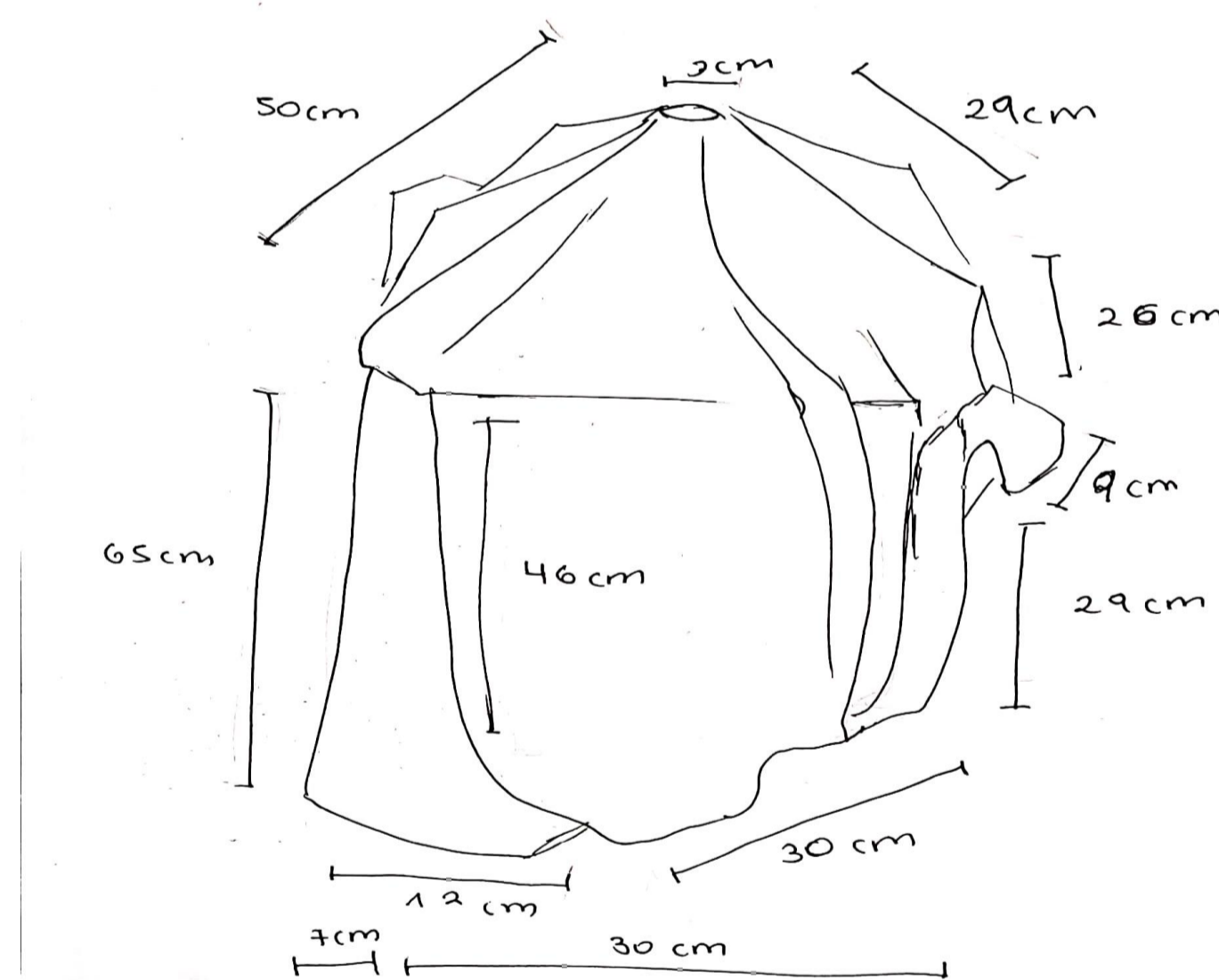
CIRCUNFERENCIAS MARCADAS AL DESENHO DE PLIEGES ACUMULABLES:

Afirmación: Circunferencias en descensos en pliegues de extensión (42).

Afirmación: Bordes limitan caídas en velos(43).

Afirmación: Dobles acumulables al continuo plano y curvas caída(44).

Manto 4: Cono cuadrangular de dobleces sombreados en la gravedad



PIRAMIDE EN EXTENSION A SUS VERTICES EN RELIEVES CAIDOS
Afirmación: Relieves continuos de gravedad(45).

Afirmación: Cono cuadrangular de expansión a sus vértices en diagonal(46).

Afirmación: Imprenta continua ala detenimiento de dobleces continuos(47).

