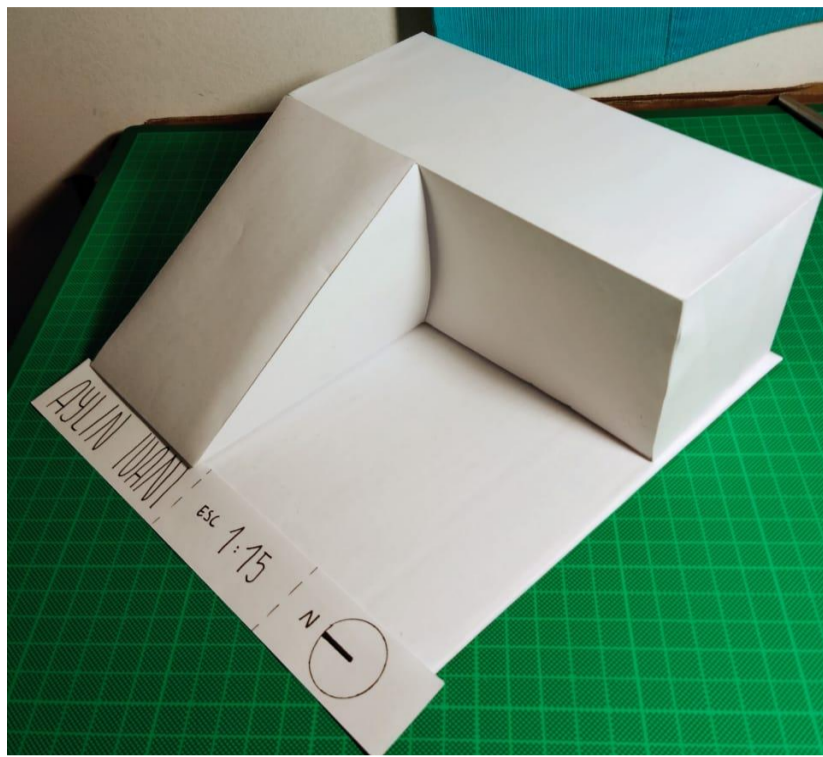


# Tránsito conectado entre pendientes hacia una una detención elevada

**A.I**

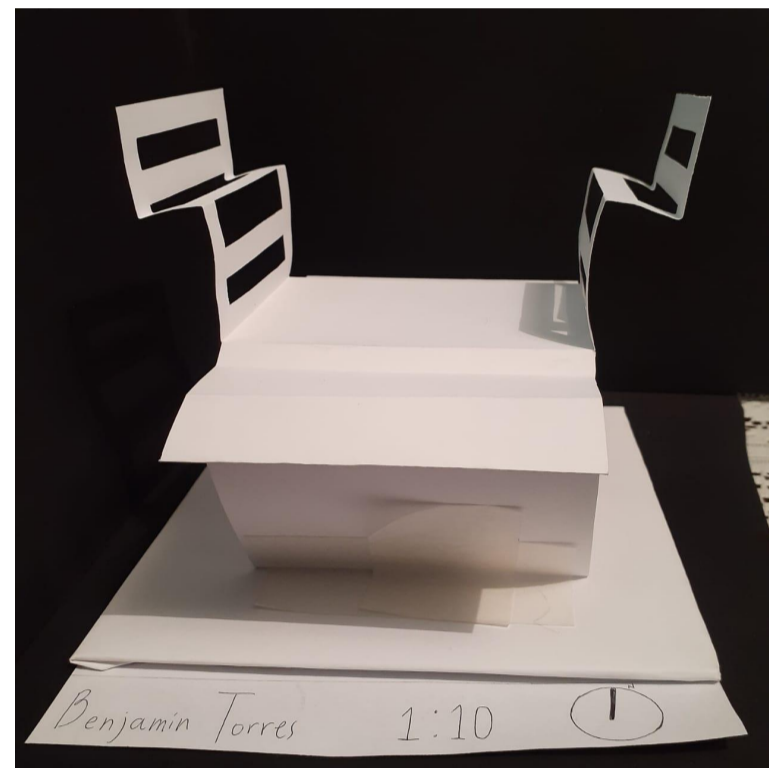
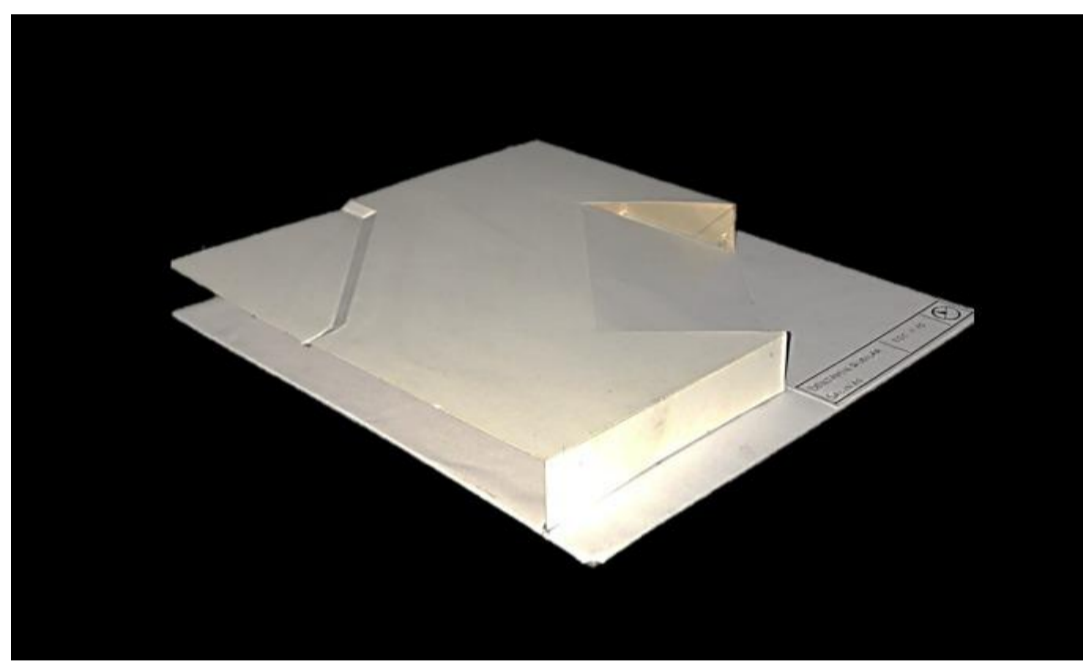


Pliegues Habitables:

A.I: Habitar, tránsito y detención, condicionado por la forma y tamaño del suelo

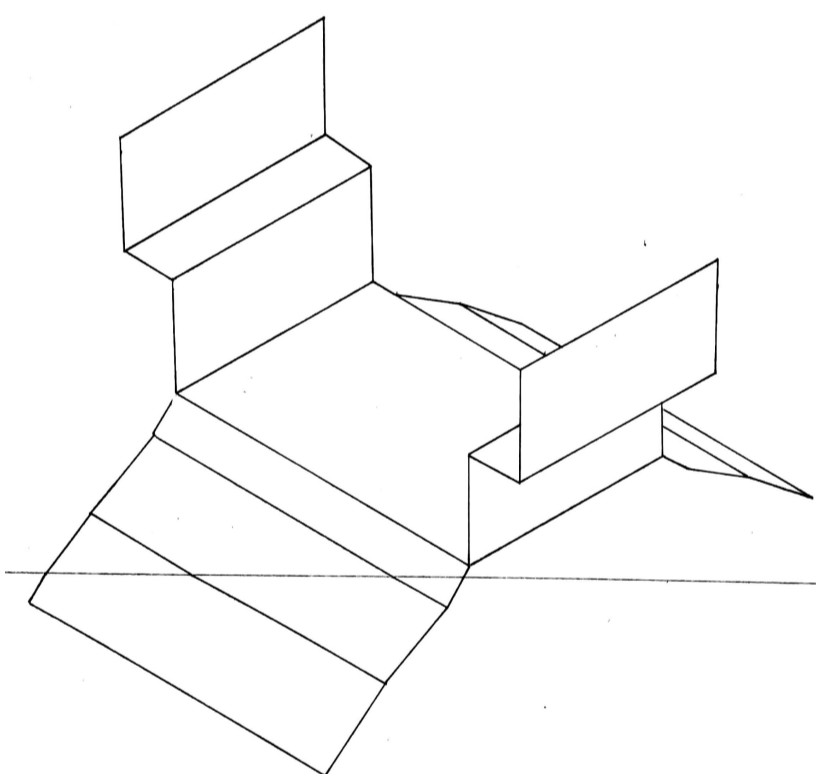
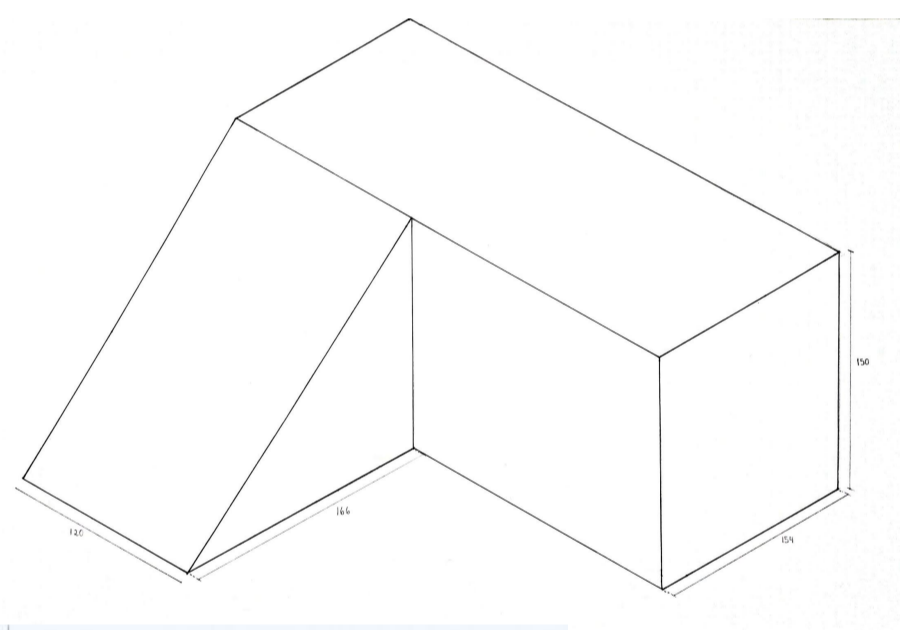
B.R: Accesibilidad, paso y estadía en niveles continuos

B.T: Escaños contrapuestos en altura definida por pliegues conectores



**B.R**

**B.T**



Isometrías Individuales

