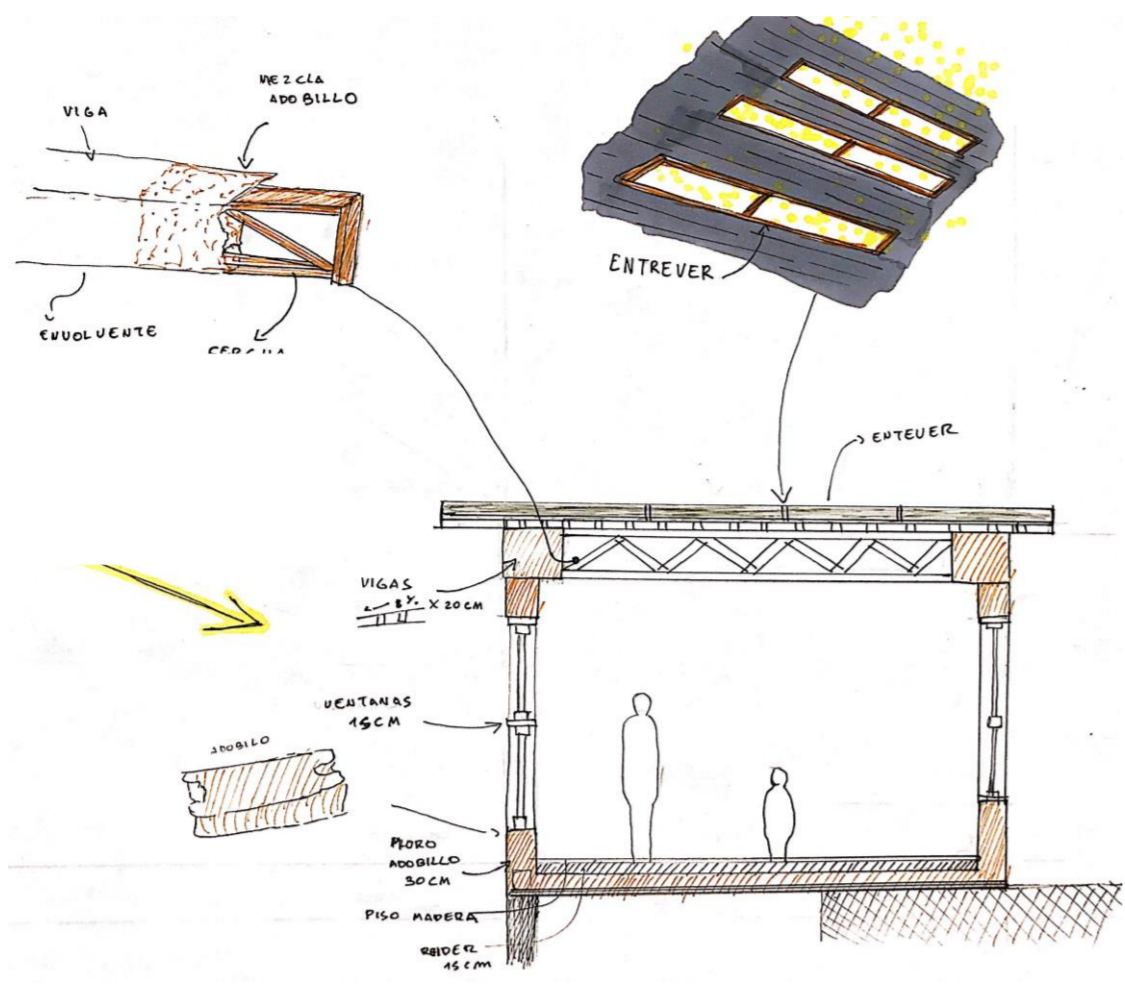
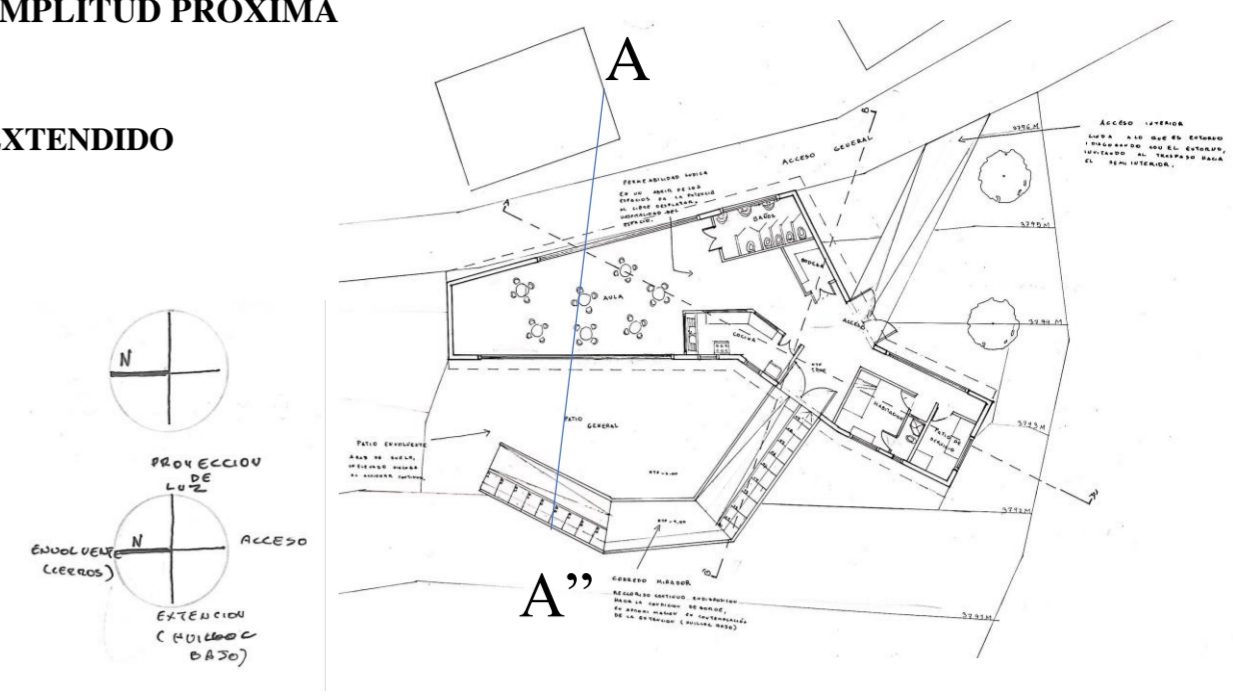
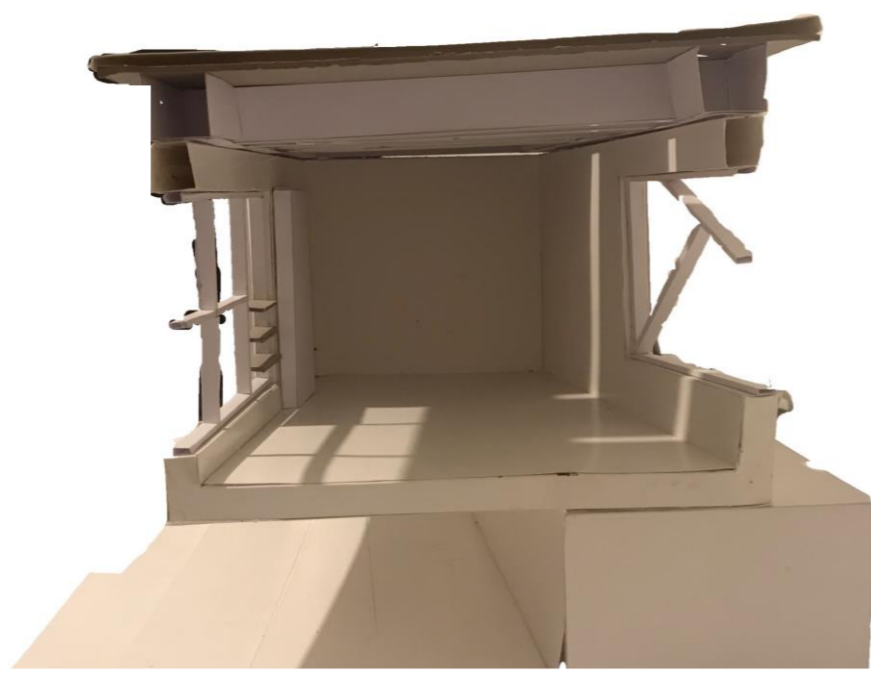


Refugio Educativo

Huilloc Alto/Perú

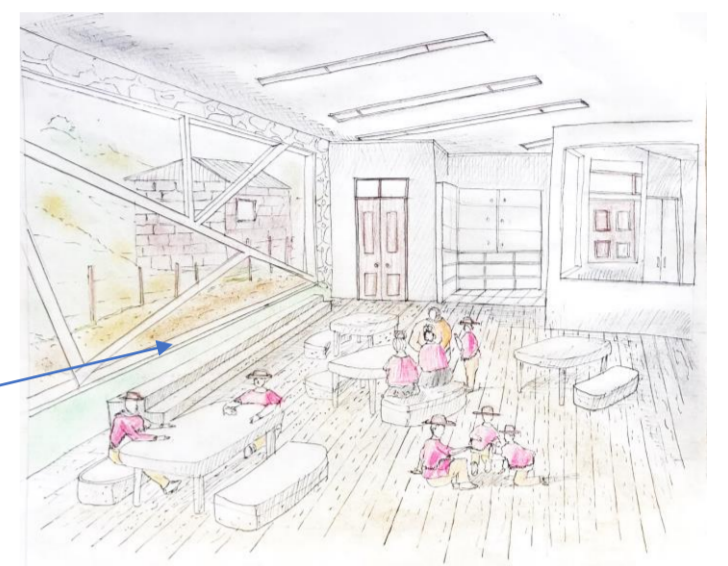
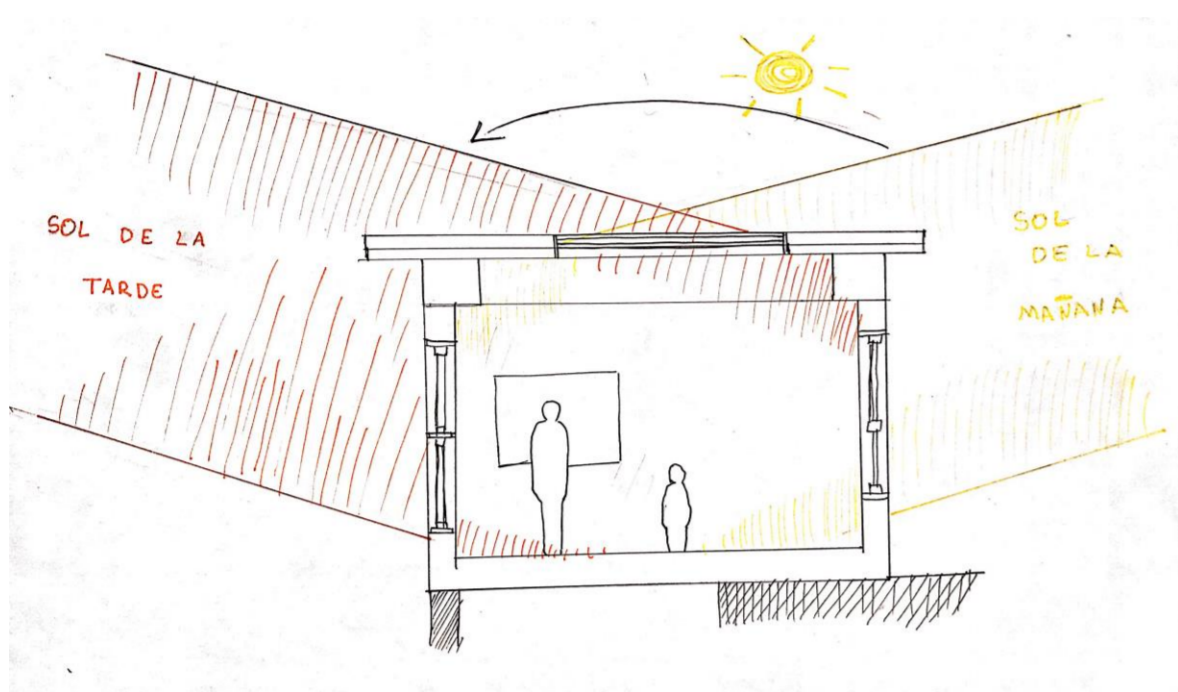
Acto:
CONVIVENCIA LÚDICA DESDE AMPLITUD PRÓXIMA

Forma:
UMBRAL VERTICAL EN DECLIVE EXTENDIDO



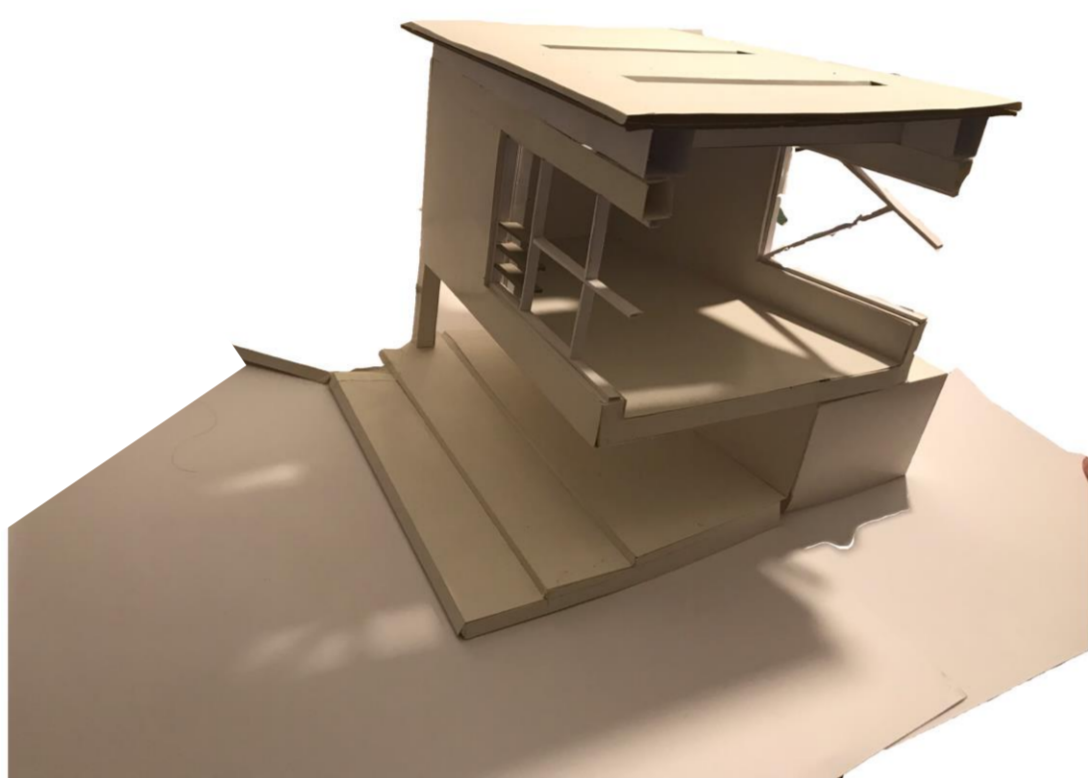
En una insistencia de la composición del espacio, en una primera instancia de encuentro con su textura. extiende sus limites en el interior con la calidez del material madera en su suelo y vigas de adobillo en su cielo, que contrasta y prolonga la luz dando cercanía cuerpo y espacio, haciendo que lo confortable se amplié en formación de la amplitud. La cual además contrasta con el exterior del espacio entendido a lo frio que solo es mero apoyo de este, realizando su potencia en el interior.

En continuidad hacia el color que en este caso se uso el verde en sus muros y blanco en su suelo, este marcando el hito en el espacio realizando su magnitud al mismo tiempo resguardando la presencia que reside en el , trayendo a presencia lo natural o al igual que las texturas prolongar el espacio de lo distante en lo próximo .



COLOR

En un encuentro de aprendizaje a ras de la envolvente , lo verde y el suelo conforman lo gentil ante su calidez al contacto , formando un espacio palpable que reside la proximidad del cuerpo en el espacio aula.



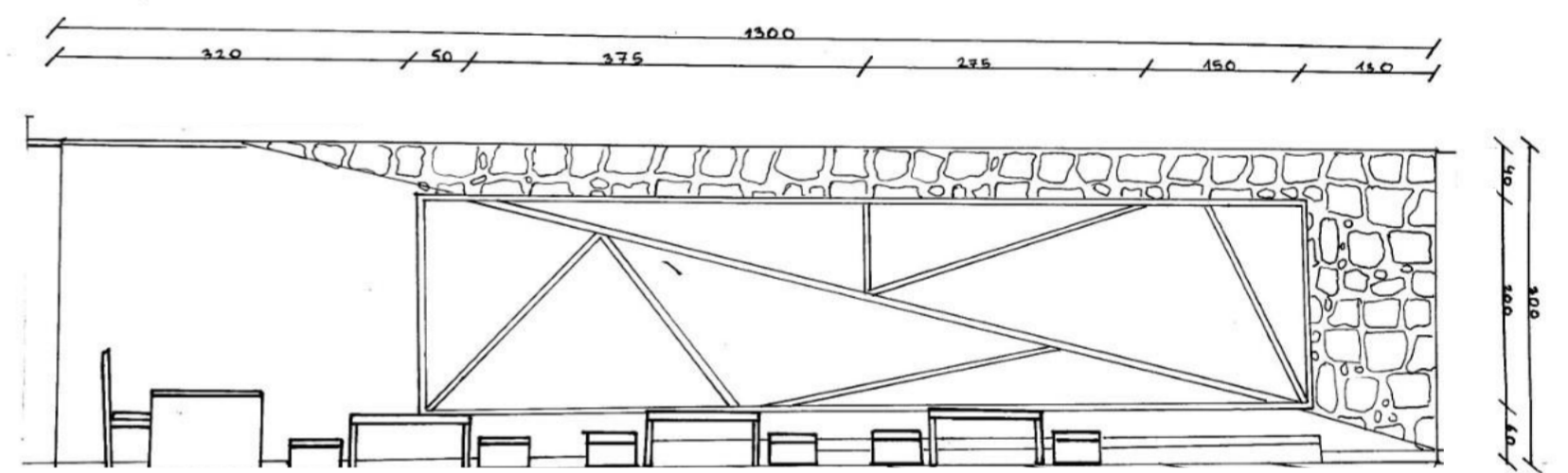
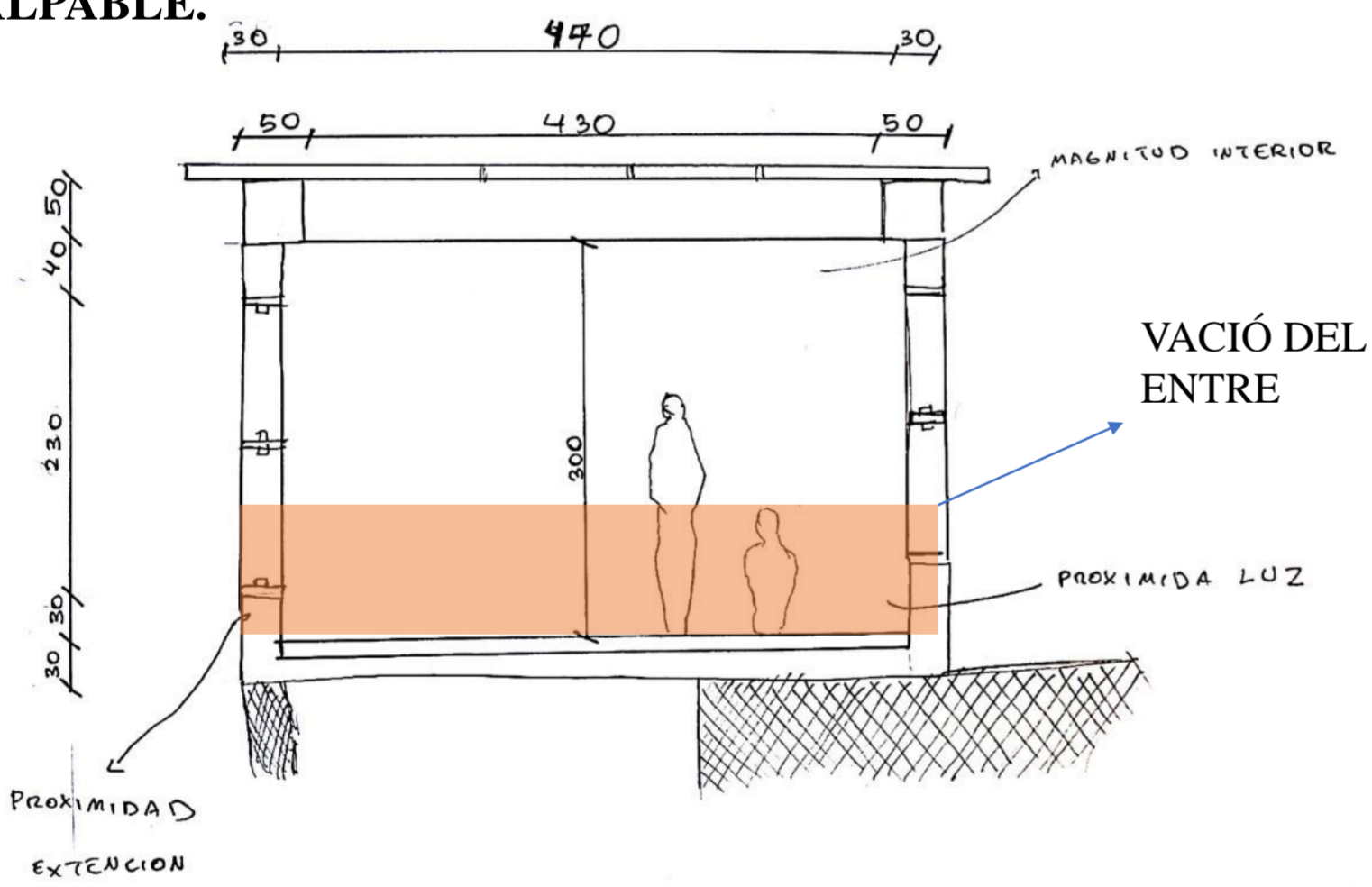
TEXTURA



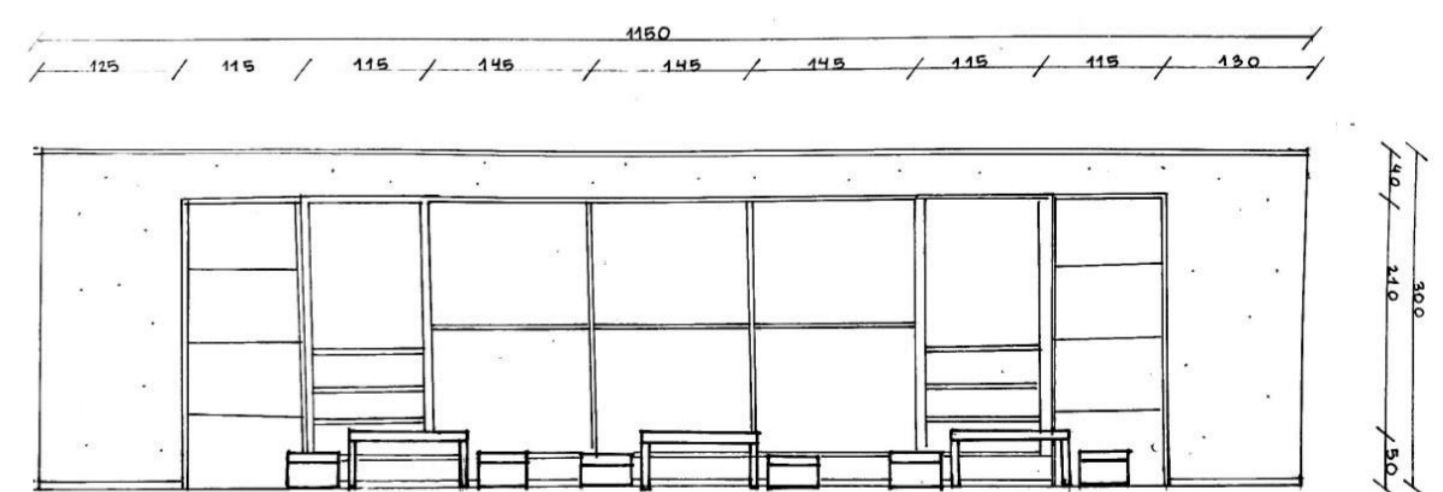
Ante la permeabilidad del espacio , decanta una horizontal lúdica , en la cual sustenta la permanencia de los niños. acción y movimiento del cuerpo de los niños se articulan en la vista hacia el actuar del profesor.

AULA INTERIOR

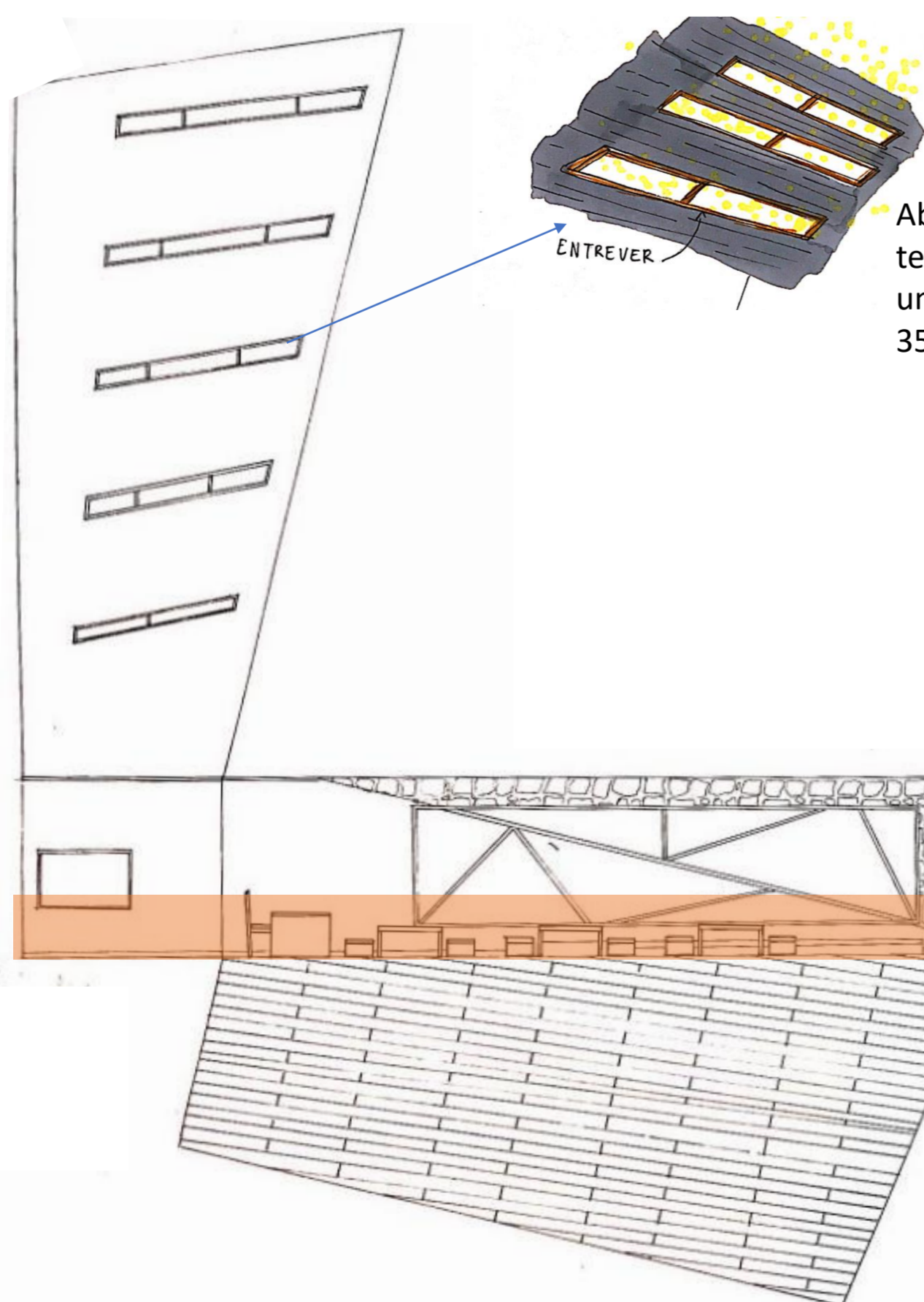
Lleno a la mirada hacia la horizontal enfocada al aula, marca un orden vertical, dando un dialogo universidad que permite la interacción de niños y adultos conformando el vacío del entre (1 mt aprox) , ambos posibilitan la actúan ante este espacio en común antes sus medidas , comprendiendo al espacio e hacia lo GENTIL EN TACTO PALPABLE.



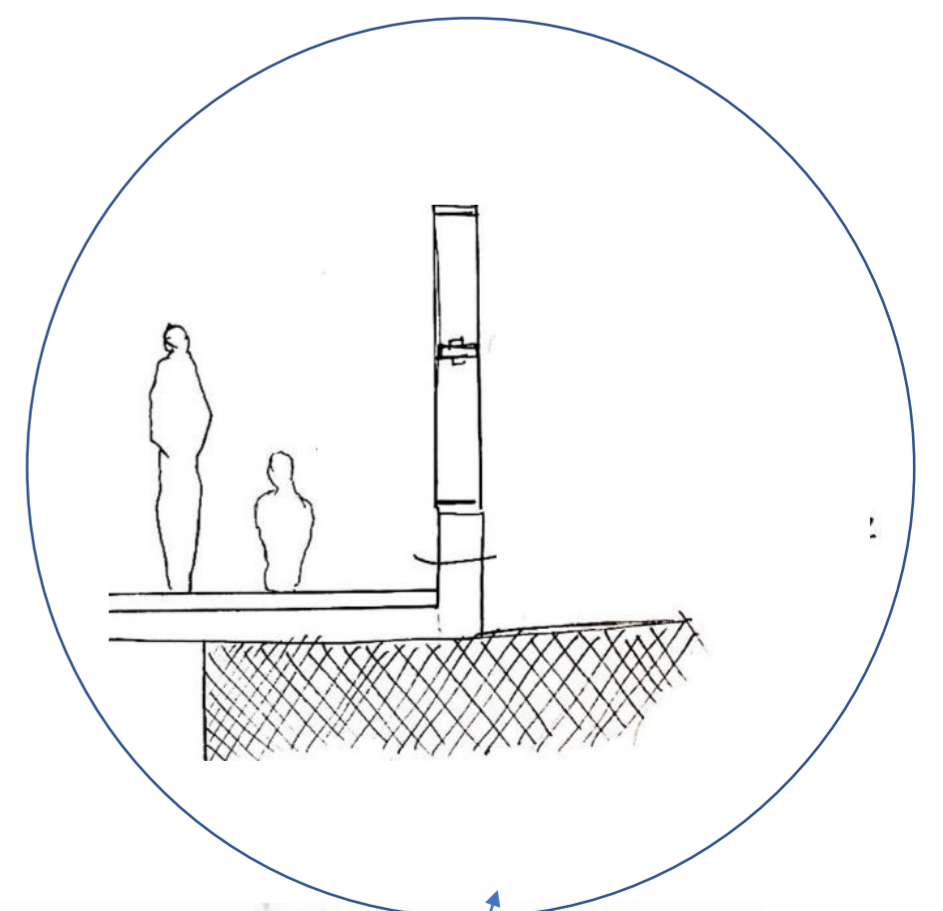
ELEVACION ESTE
COTAS EN CENTIMETROS
ESCALA 1:50



ELEVACION OESTE
COTAS EN CENTIMETROS
ESCALA 1:50



Aberturas en la techumbre con un con unas dimensiones de 35 x 300 CM,



VACÍO DEL ENTRE