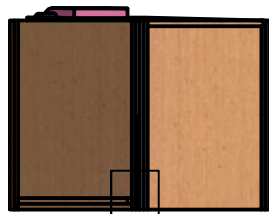
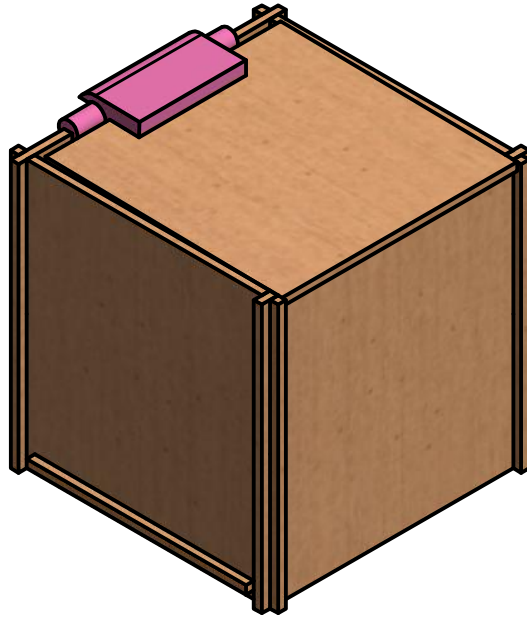


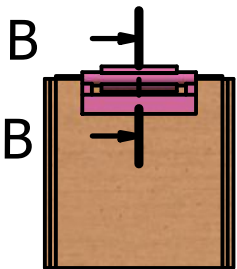
Vistas cubo



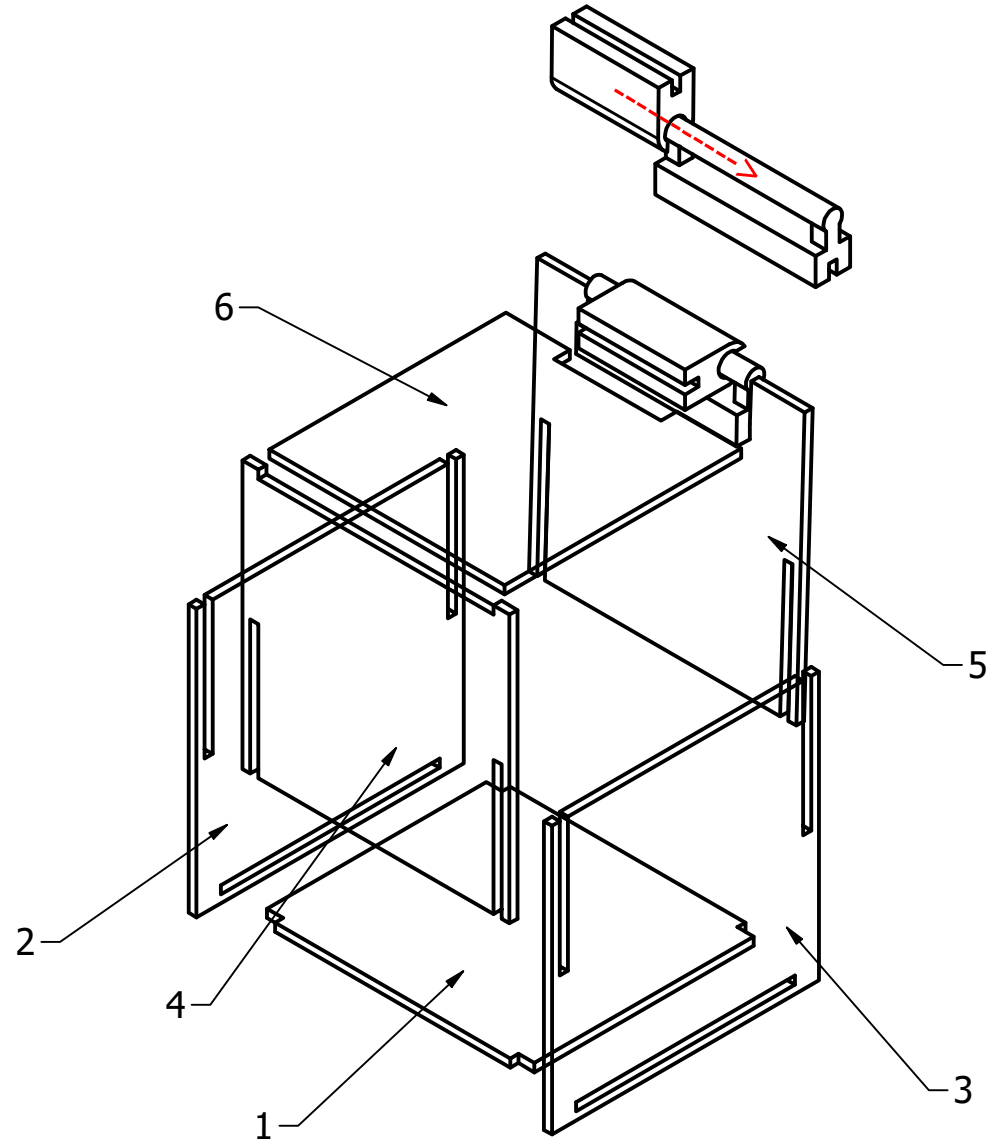
A



A (1:2)

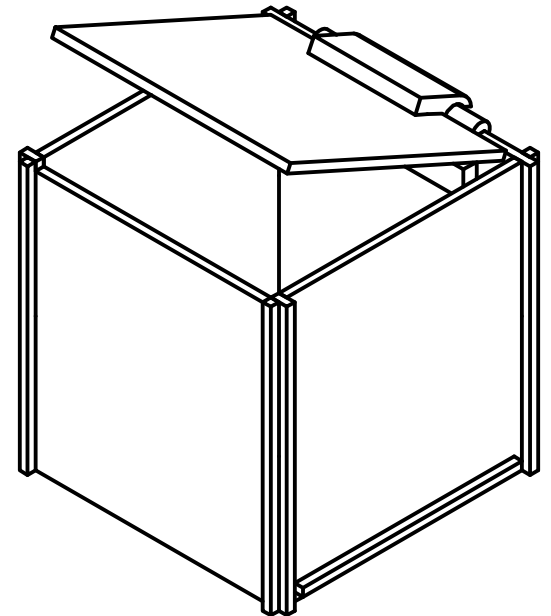
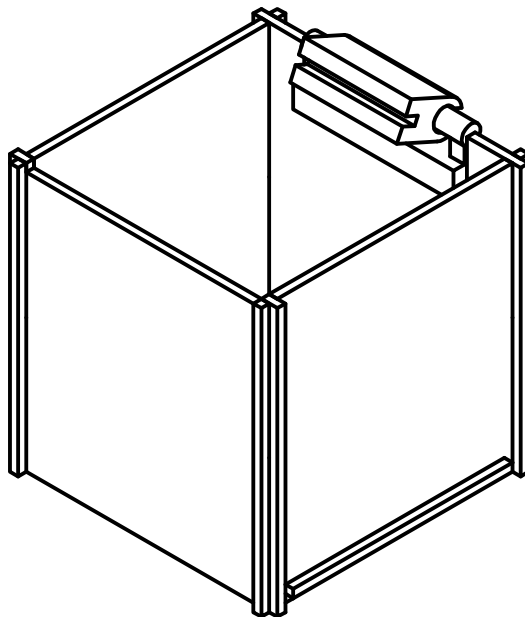
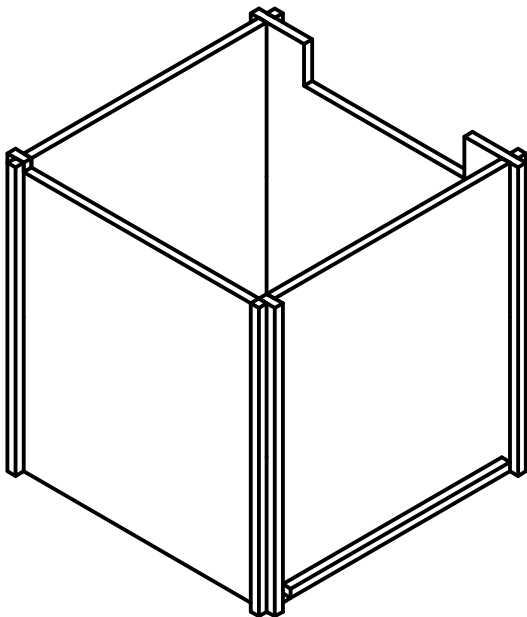
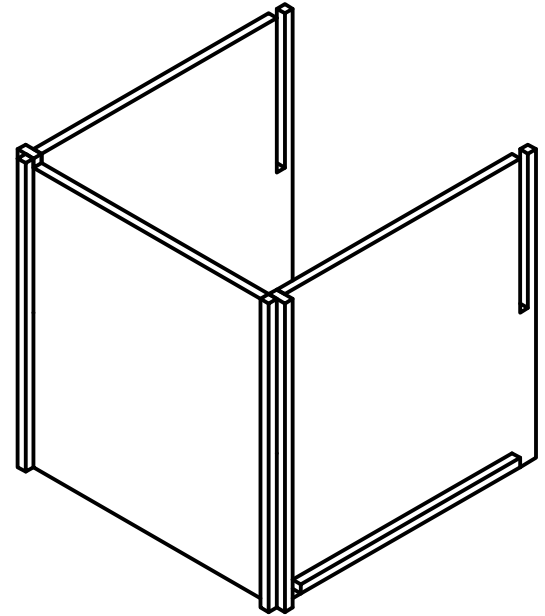
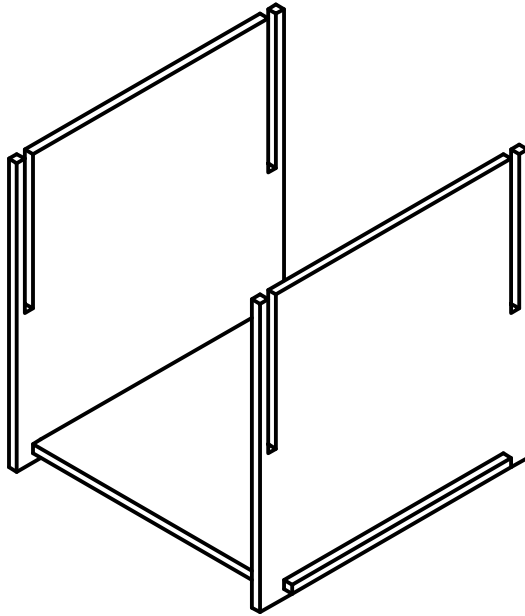
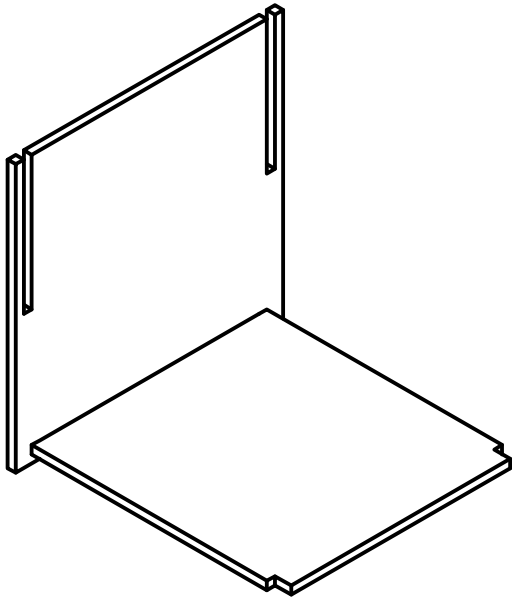


B-B (1:4)



Orden de las piezas

Secuencia de armado



Piezas

