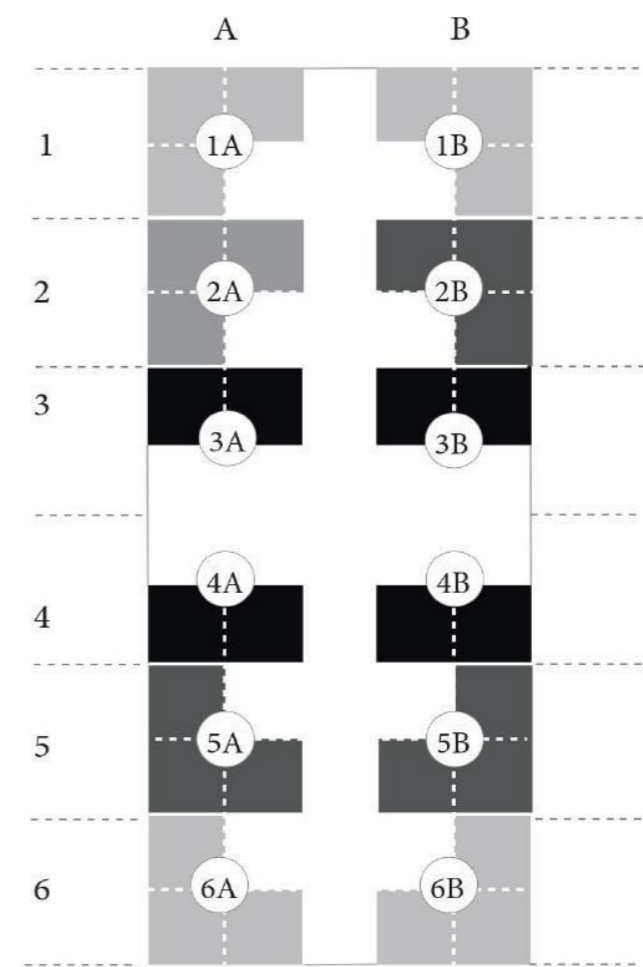
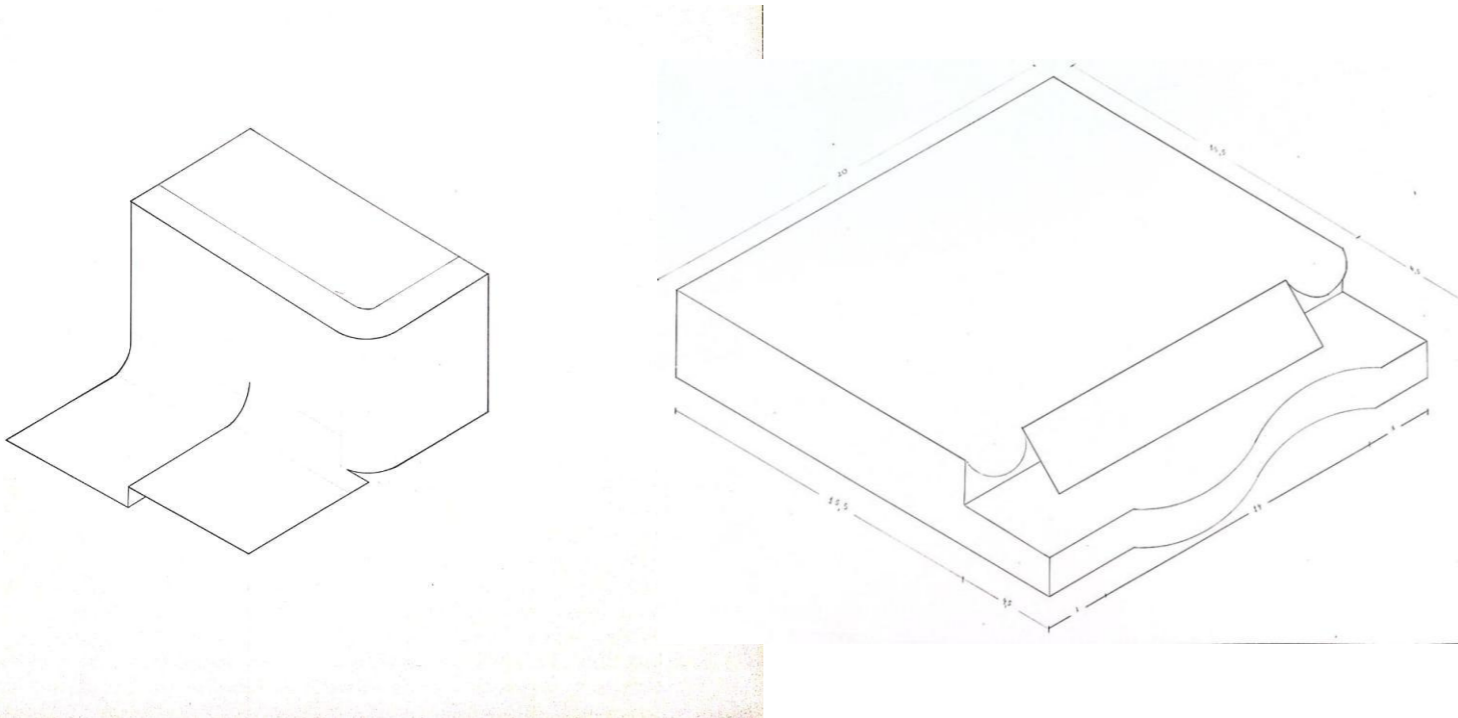
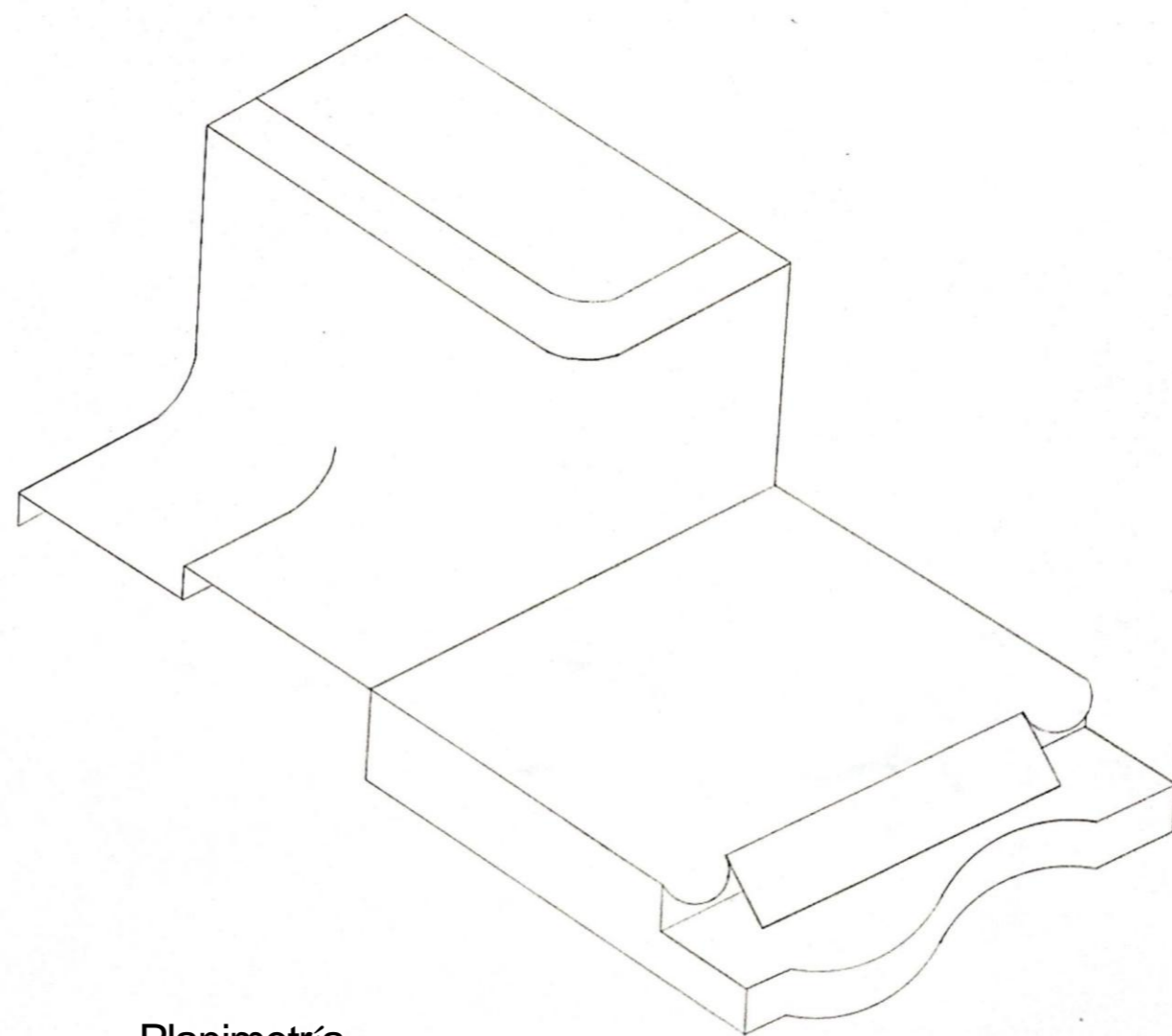


“Desniveles de límites curvados que reciben la detención en asiento”

Isometrías



Calce Pliegue Habitable



Planimetría

