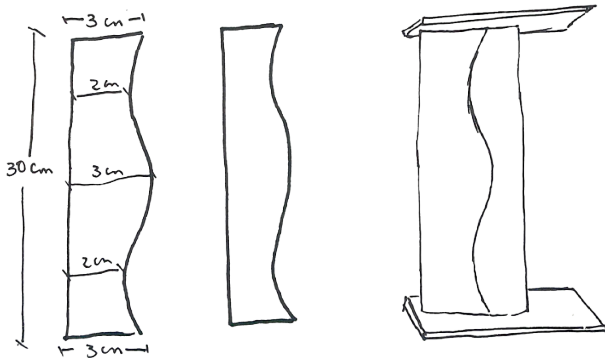
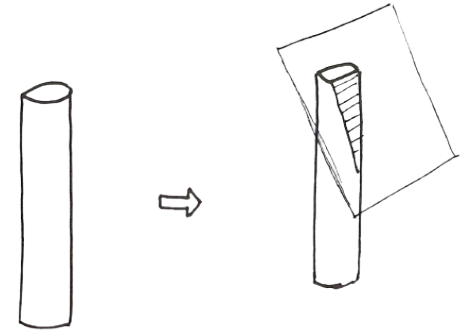


# EXPERIENCIA N°7

## MOLDAJE FLEXIBLE N°3

Para el encargo de esta semana haremos la proyección de un tercer moldaje flexible para un pilar de yeso de 30 cm de alto; este nuevo pilar aparte de tener una deformación en su forma cilíndrica debe ser cortado por un plano en alguna parte de su superficie, complejizando la forma del moldaje y por ende, su fabricación.

Para este nuevo moldaje ocuparemos los mismos materiales que hemos venido ocupando: trupán dimensionado de 3 mm, tela trevira y pegamento



### PROYECCIÓN DEL MOLDAJE

El tipo de pilar al cual le pondremos un plano debe ser distinto a los anteriormente realizados por lo que el moldaje cambia de forma para que el pilar tenga dos curvaturas en uno de sus costados (figura izq).

### MOLDAJE CON UN PLANO

Para conseguir un plano en el pilar partiremos el brocal en la mitad dejándolo como un rectángulo de 8x4 cm, con un la mitad de una circunferencia de radio 1 cm.

En el costado donde se hizo el corte se le agregara otra pieza de trupán de 8x10 cm, que le dara la forma al plano una vez e vierta el yeso en el interior.

Se sgregan dos pilares que sujeten esta pieza dandole un mayor sustento a la estructura.

