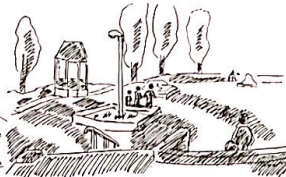
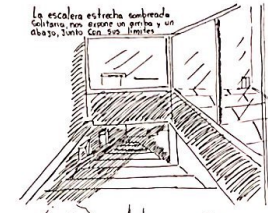


Acto: Permanecer contenido envuelto

Luz focalizada interna

Basado en la construcción de una vivienda elevada cuyo acto ha sido "permanecer contenido envuelto" debido a que con una envolvente se contiene, el proyecto que conforma un "al" fundamentado recibe la característica de una "luz focalizada interna" que se evidencia en las aberturas del módulo y como estas dejan entrar la luz a su interior encerrando en un espacio luminoso entre dos niveles. El módulo incluye dos escaleras, una de ascenso "contenida" (deuda a su acortada y estrecha forma que se refleja en los cruces de la determinación del ancho y del alto, y otra de descenso "envuelta" que a pesar de carecer de una curva, su estructura sigue siendo cerrada.

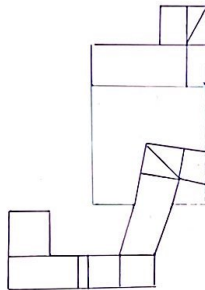
La escalera estrecha sostenida
colgante, por eso un garbón y un
dibujo, junto con sus límites.



La plaza abierta sostenida alberga de forma
espontánea a un grupo de personas
asociadas en el lugar. Dado su forma circular, produce una
envolvente que

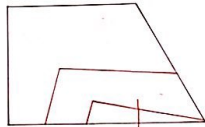


En un momento más tarde, la
primera intervención de la luz en la
estructura "contenida" por el
proyecto está en los espacios

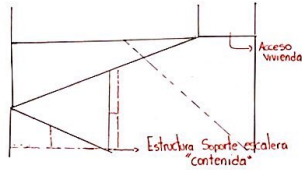


Entradas de luz
Separar techo

Intervención escalera
modula

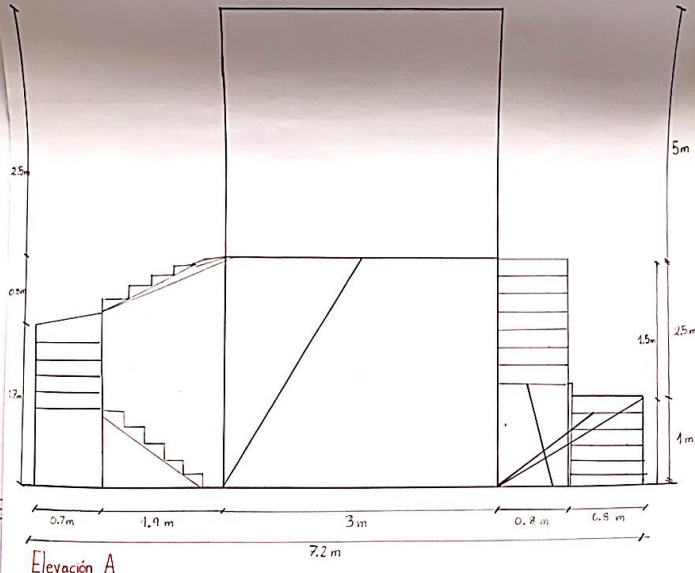


traspase lóminico
del interior.

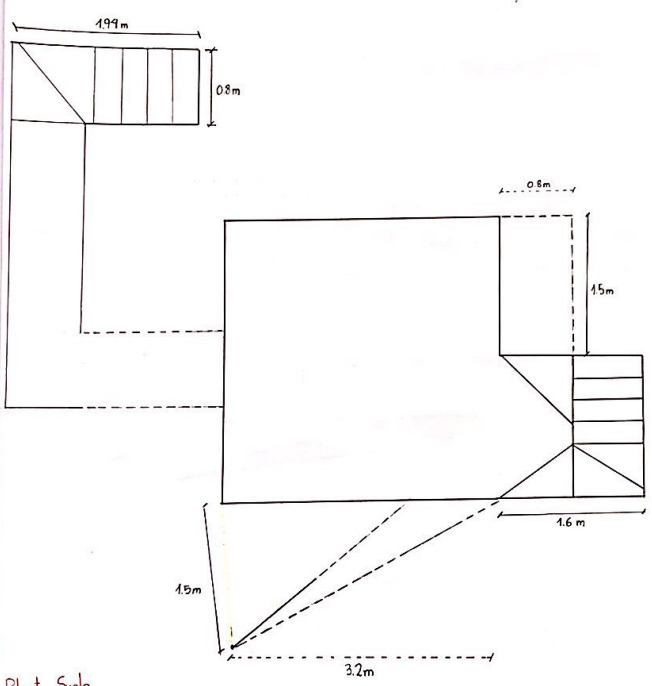


Acceso
vivienda

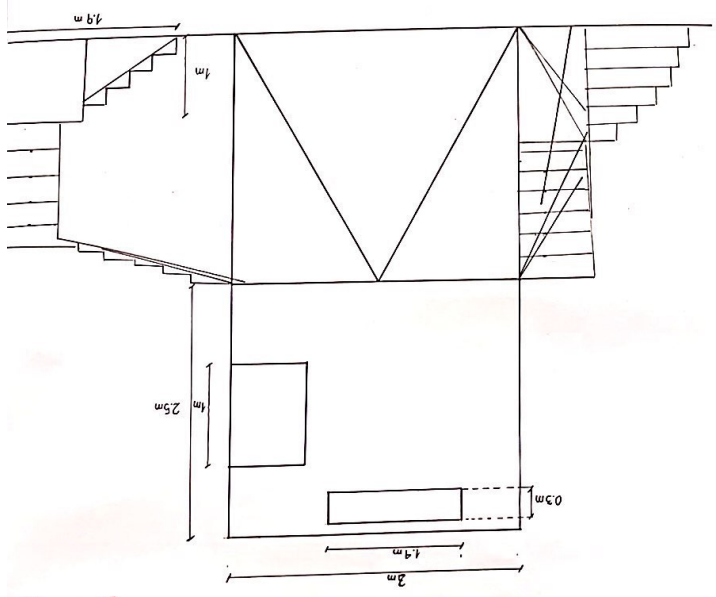
Estructura soporte escalera
"contenida"



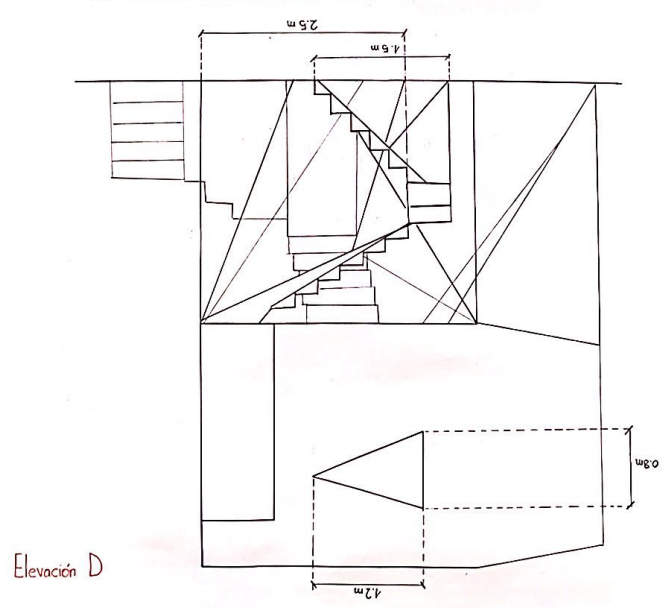
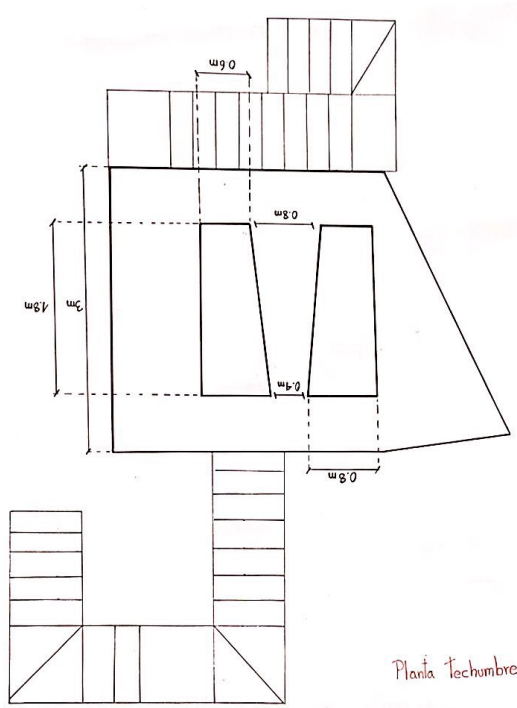
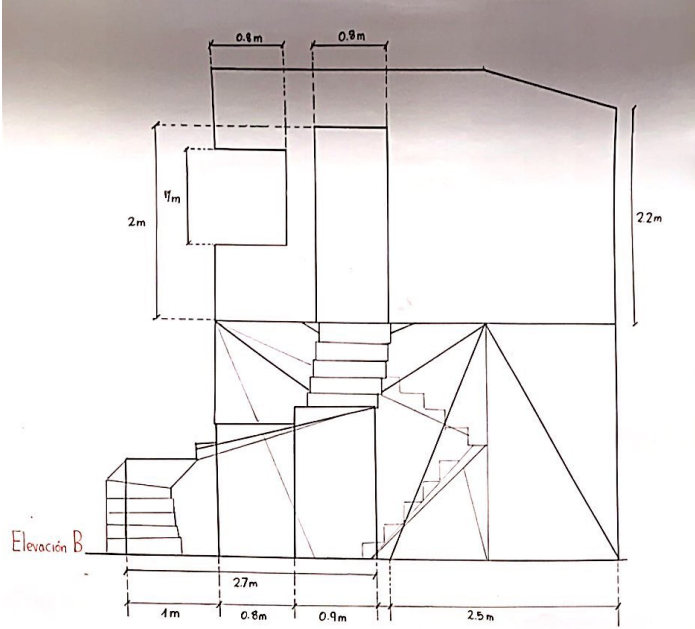
Elevación A



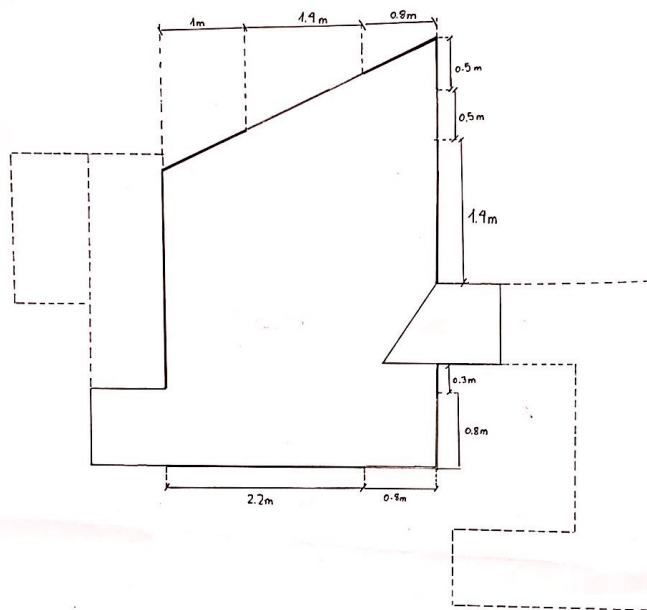
Planta Suelo



Elevación C



Felix Danoso R



Planta N2

Acto: Permanecer contenidos envueltos
 Luz: Luz Foculada interna
 Cant. material.

