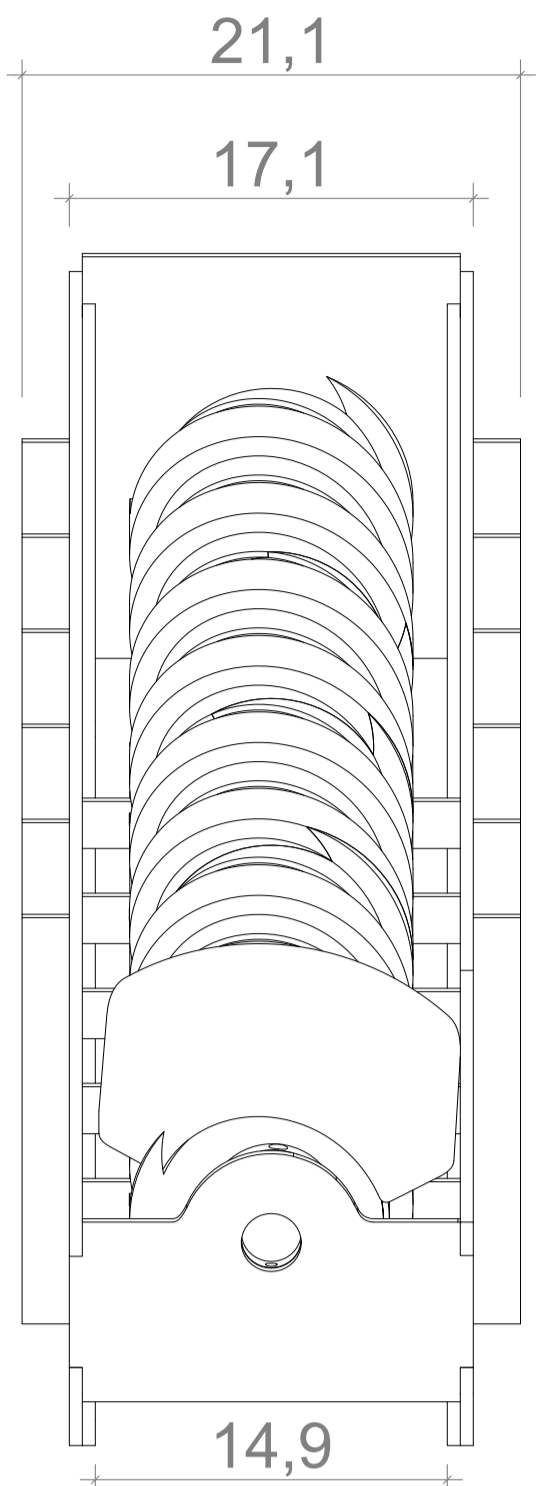
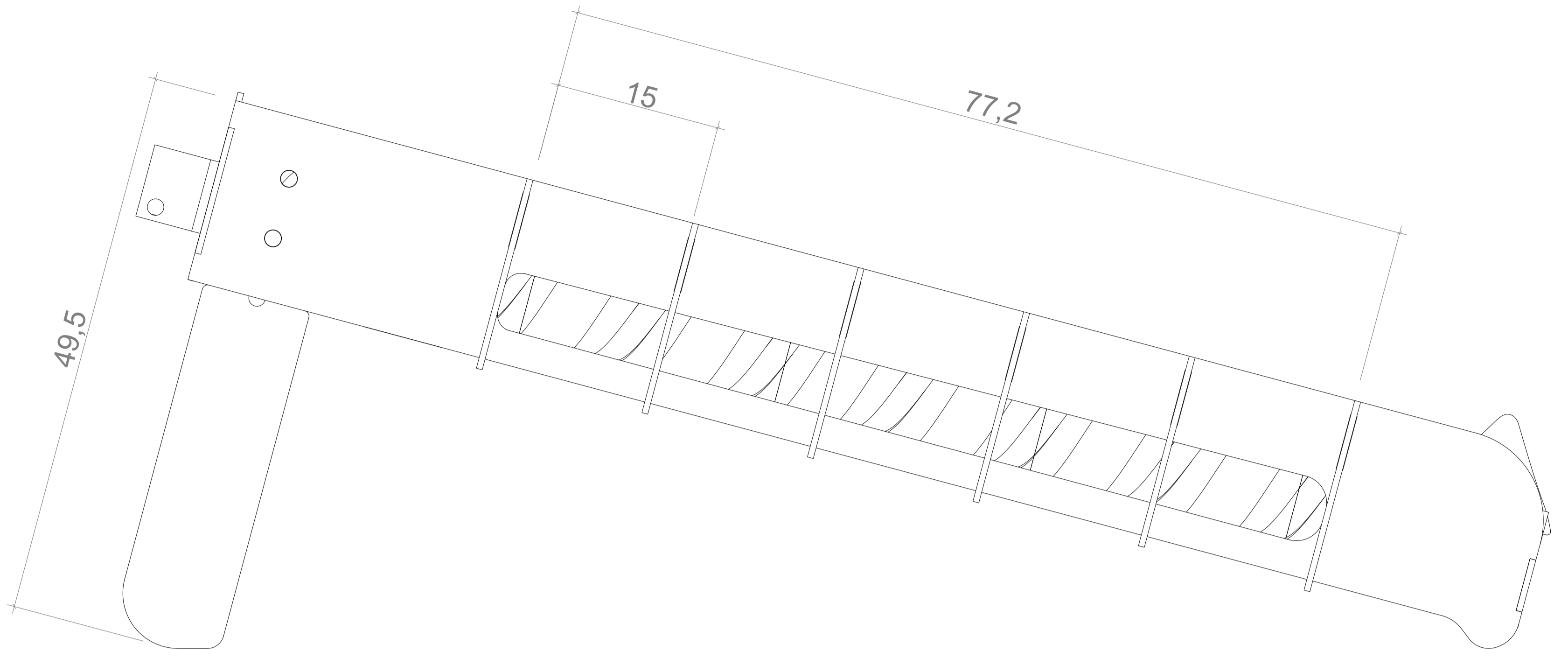


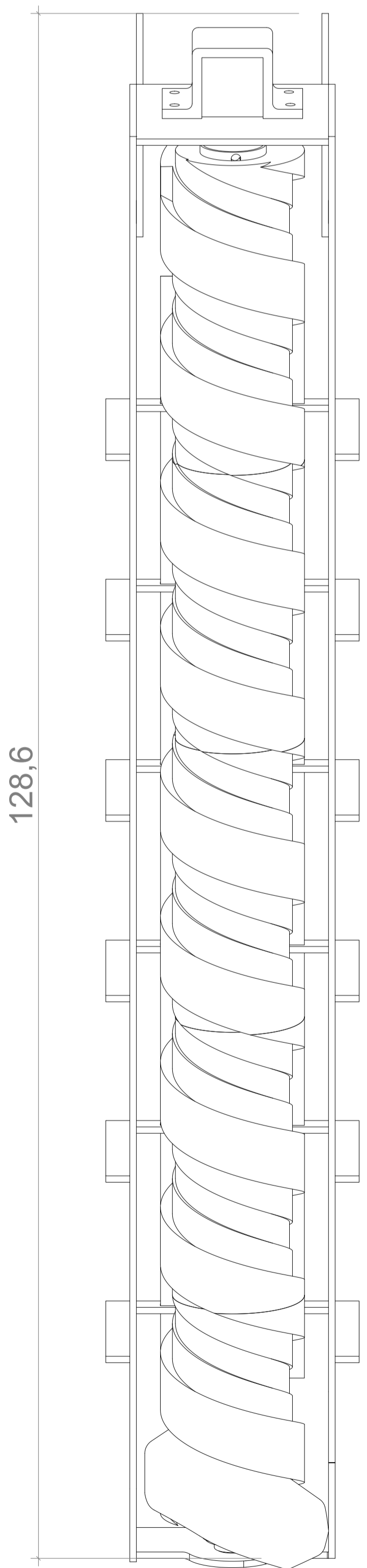
Propulsión Roscada en Inclinación



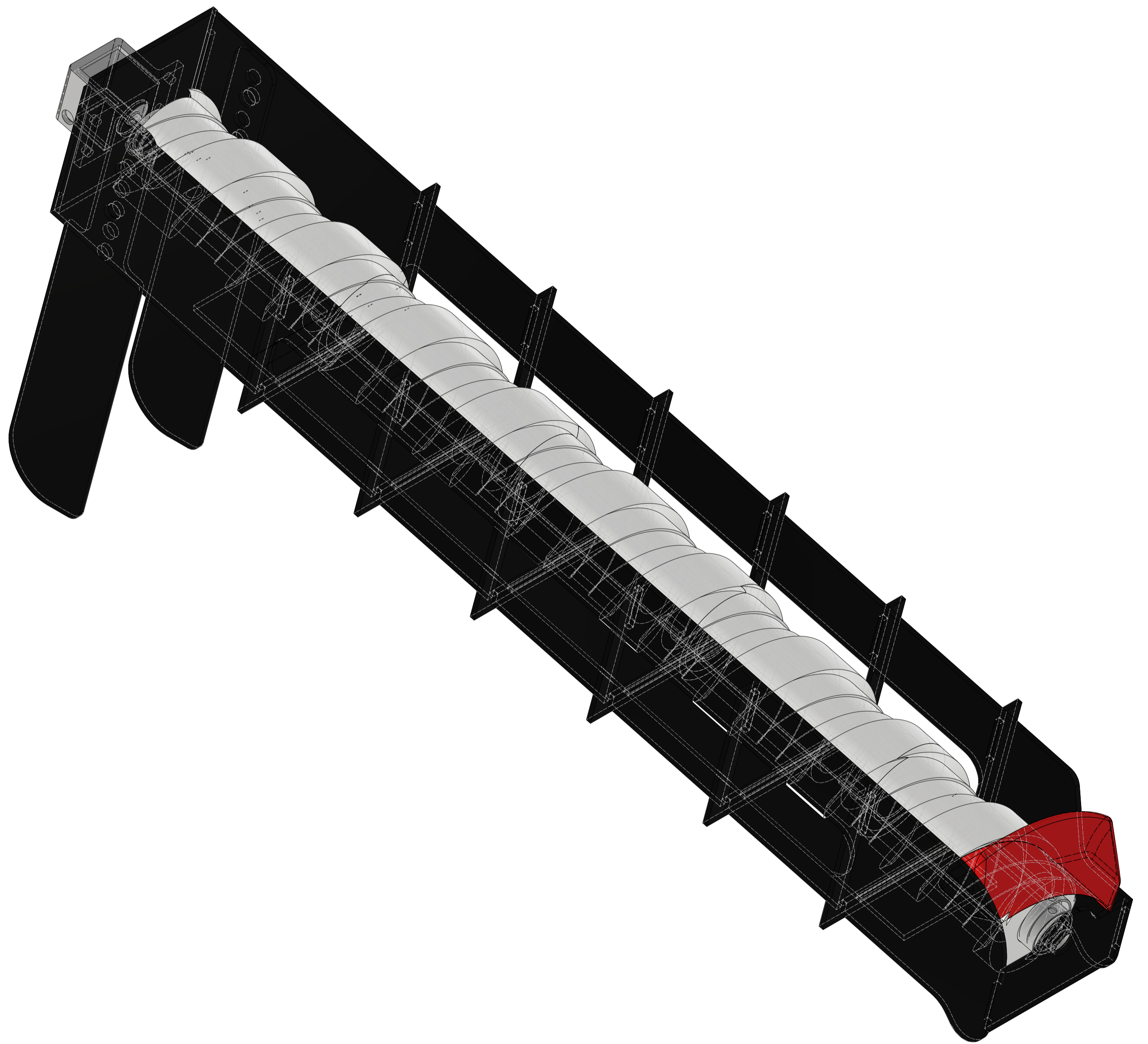
Vista Frontal
1 : 3,2



Vista Lateral
1 : 3,2



Vista Superior
1 : 3,2



Vista Axonométrica
1 : 2,7

| | |
|-----------------------------------|---------------------|
| TALLER DE FABRICACIÓN 2023 | Fecha 03-07-2023 |
| Propulsión Roscada en Inclinación | Escala 1:4 |
| Claudio Tomás Acuña Gajardo | Hoja 1 / 3 |

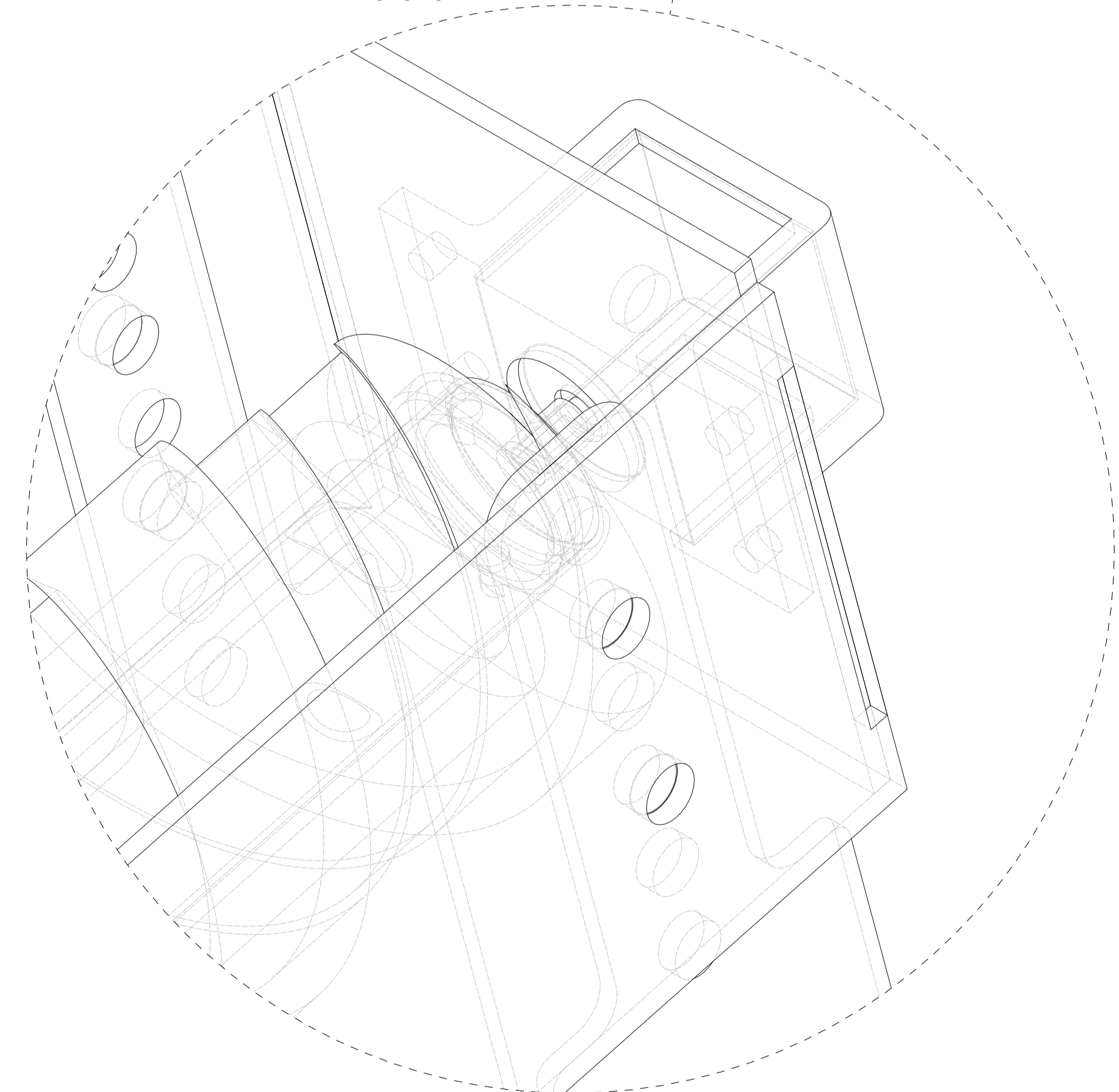
Propulsión Roscada en Inclinación

D. Obejeto en posición inicial
1:1

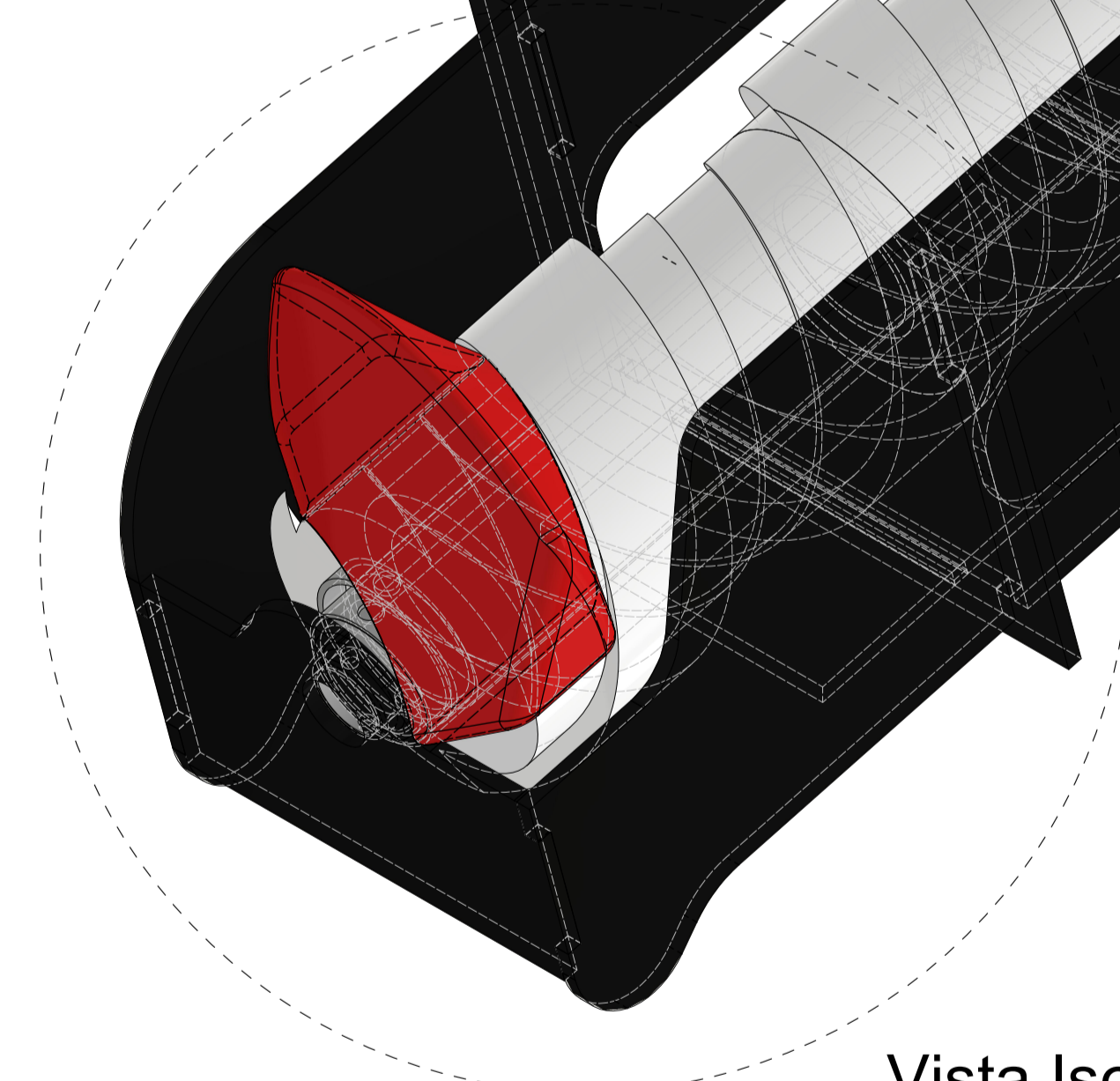


V

D. Acople motor al eje
1:1

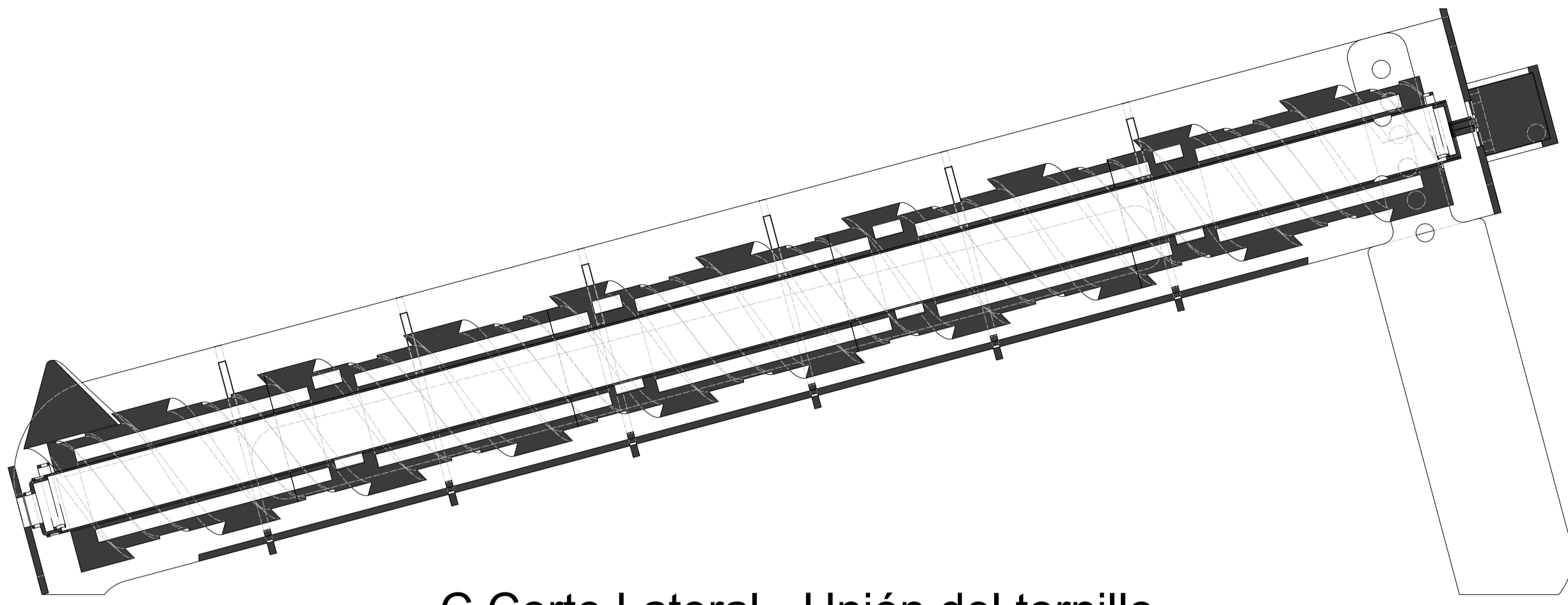


Vista Isonométrica
1:2

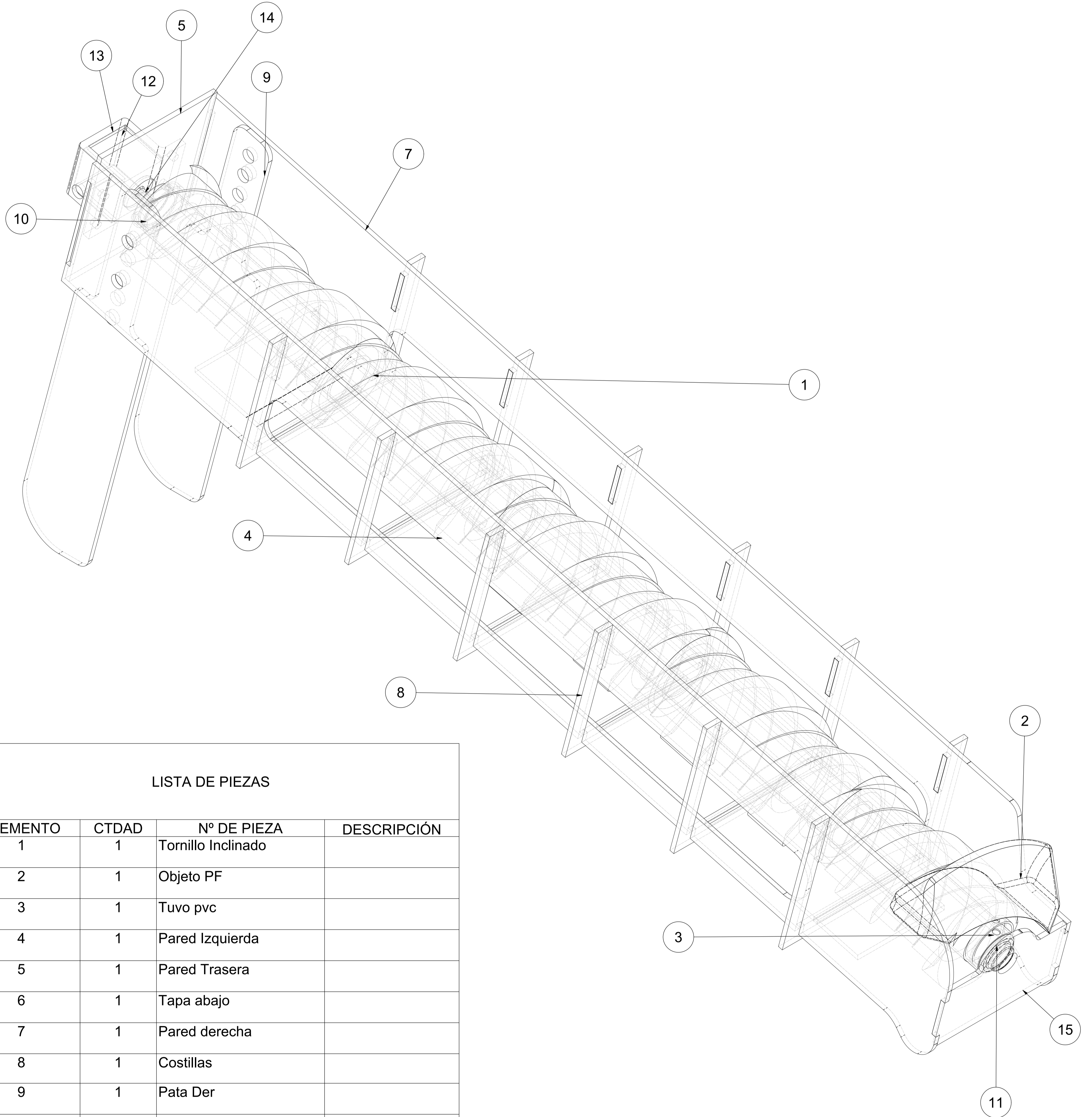
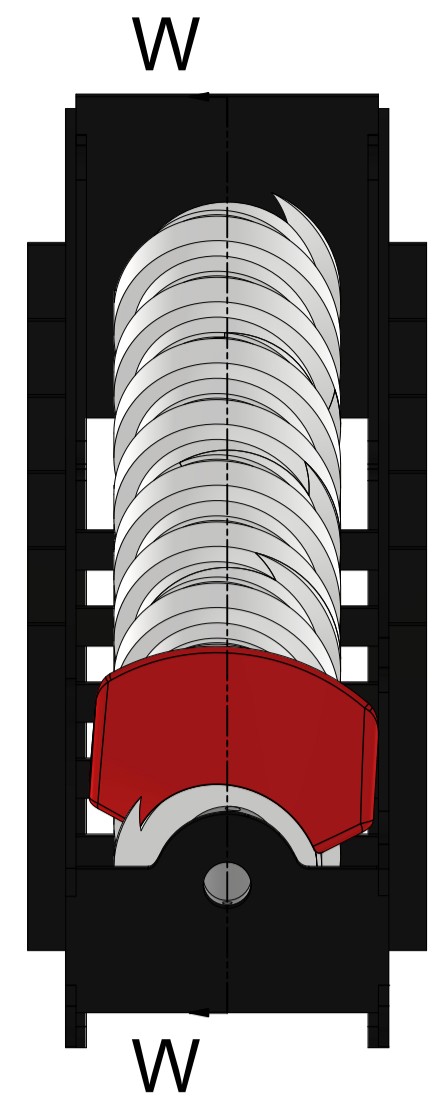


| | |
|-----------------------------------|---------------------|
| TALLER DE FABRICACIÓN 2023 | Fecha 03-07-2023 |
| Propulsión Roscada en Inclinación | Escala 1:4 |
| Claudio Tomás Acuña Gajardo | Hoja 2 / 3 |

Propulsión Roscada en Inclinación



C Corte Lateral - Unión del tornillo
1 : 4



LISTA DE PIEZAS

| ELEMENTO | CTDAD | Nº DE PIEZA | DESCRIPCIÓN |
|----------|-------|--------------------|-------------|
| 1 | 1 | Tornillo Inclinado | |
| 2 | 1 | Objeto PF | |
| 3 | 1 | Tuvo pvc | |
| 4 | 1 | Pared Izquierda | |
| 5 | 1 | Pared Trasera | |
| 6 | 1 | Tapa abajo | |
| 7 | 1 | Pared derecha | |
| 8 | 1 | Costillas | |
| 9 | 1 | Pata Der | |
| 10 | 1 | Pata Izq | |
| 11 | 1 | Acople inferior | |
| 12 | 1 | Motor | |
| 13 | 1 | Soporte Motor | |
| 14 | 1 | Acople Superior | |
| 15 | 1 | Tapa Forntal | |