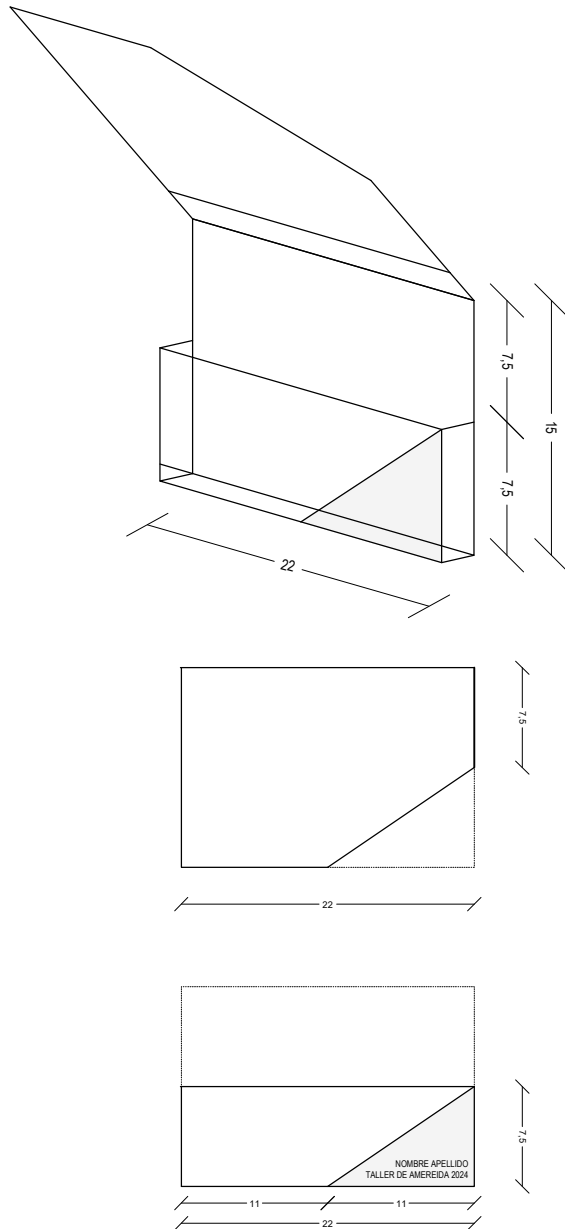


# FORMATO ENTREGA FINAL AMEREIDA S2 2024

## CARPETA



## LÁMINA

