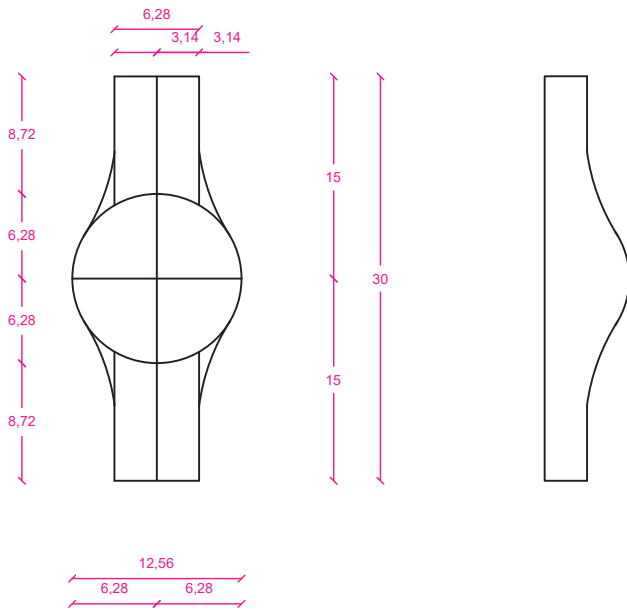


MOLDES FLEXIBLES

Para esta tarea el objetivo es crear en retazos de tela el molde para un pilar pequeño de unos 30 cm de alto y 2 cm de diametro que contenga además protuberancias, creando figuras de doble curvatura como se puede ver en los diagramas.

MOLDE 1

A4 1:5

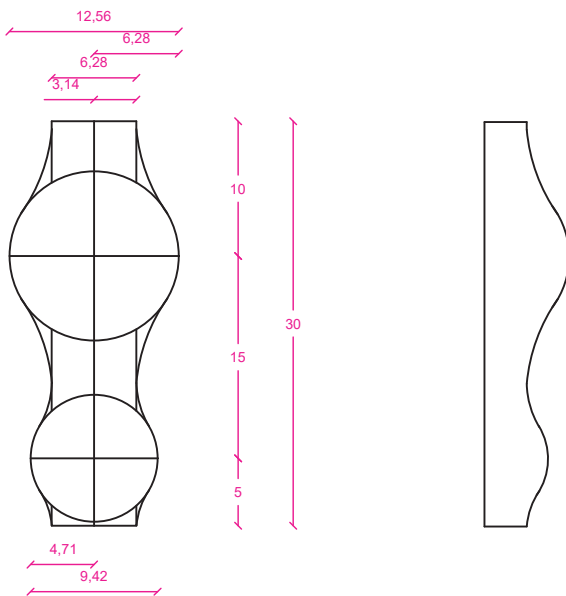


Para el primer molde, fue el primer intento, haciendo solo una protuberancia en el medio de la figura total, donde pude notar que la complejidad va en la especie de "pechera" que une la figura del círculo y el rectángulo que configuran la figura total.

También noté que no dejé tela extra para la base, y tela extra para la parte superior, como margen.

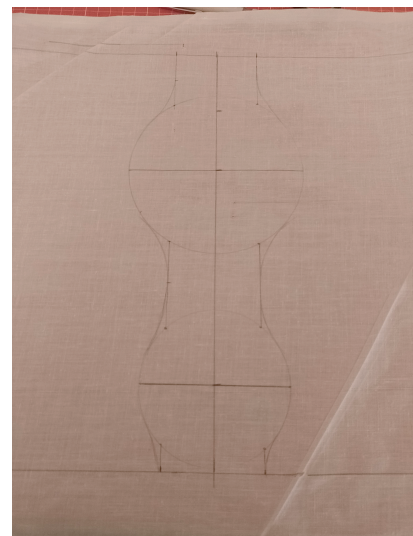


MOLDE 2



Para el segundo molde consideré lo que había notado haciendo el primer molde, viendo como crear la pechera, talvez mas curva, para darle unos milímetros extras, aunque considero que para ver bien ese elemento, hay que ver como funciona el primer molde con una mezcla.

También consideré los centímetros extra de tela para la base y parte superior, para su posterior montaje para la mezcla.



MOLDES FLEXIBLES

PROCEDIMIENTOS

DIAMETROS | PERÍMETROS

