

## EXPERIENCIA:

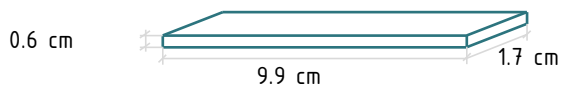
## HUMEDAD EN MADERA

## MATERIALES

- o Trozo de madera

## IMPLEMENTOS

- o Regla
- o Balanza digital
- o Horno
- o Olla



## PASOS

## SECADO

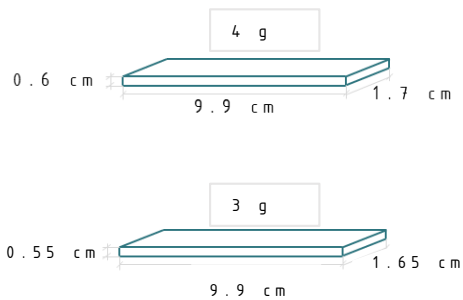
1. Pesarse y medir el trozo de madera
2. Meter al horno a una temperatura media para extraer el agua en el interior (100°C por una hora y media)
3. Sacar para luego pesarse y medir nuevamente

## SATURACION DE HUMEDAD

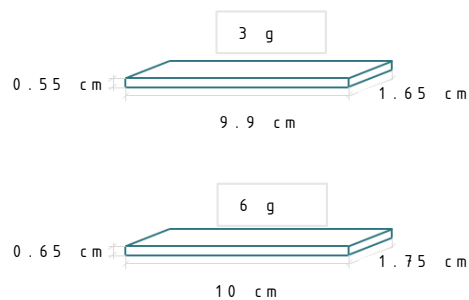
1. Hervir agua en una olla
2. Agregar a la olla los trozos de madera y dejarlos por un rato
3. Sacar del agua para medir y pesarse.

## RESULTADOS Y CONCLUSIONES

## SECADO



## SATURACION DE HUMEDAD



Las fibras de la madera en su interior contienen humedad que al someterla a una alta temperatura por un tiempo se evapora, estas celdas reducen su tamaño por lo que el tamaño total del trozo disminuye.

El vacío al interior de las celdas de la madera al saturarlas de agua se ensanchan por lo que por consiguiente el trozo aumenta su tamaño y peso.

