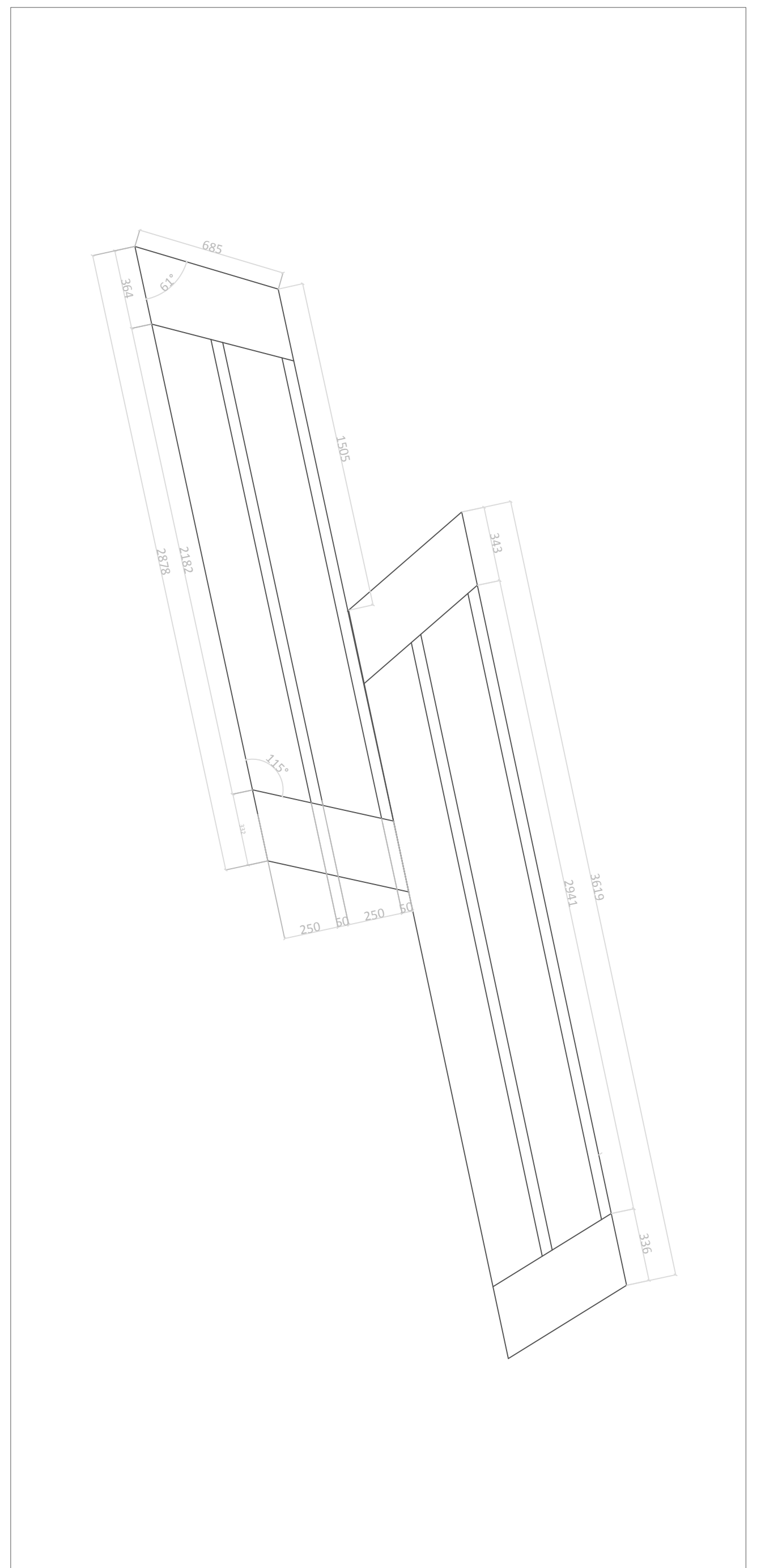
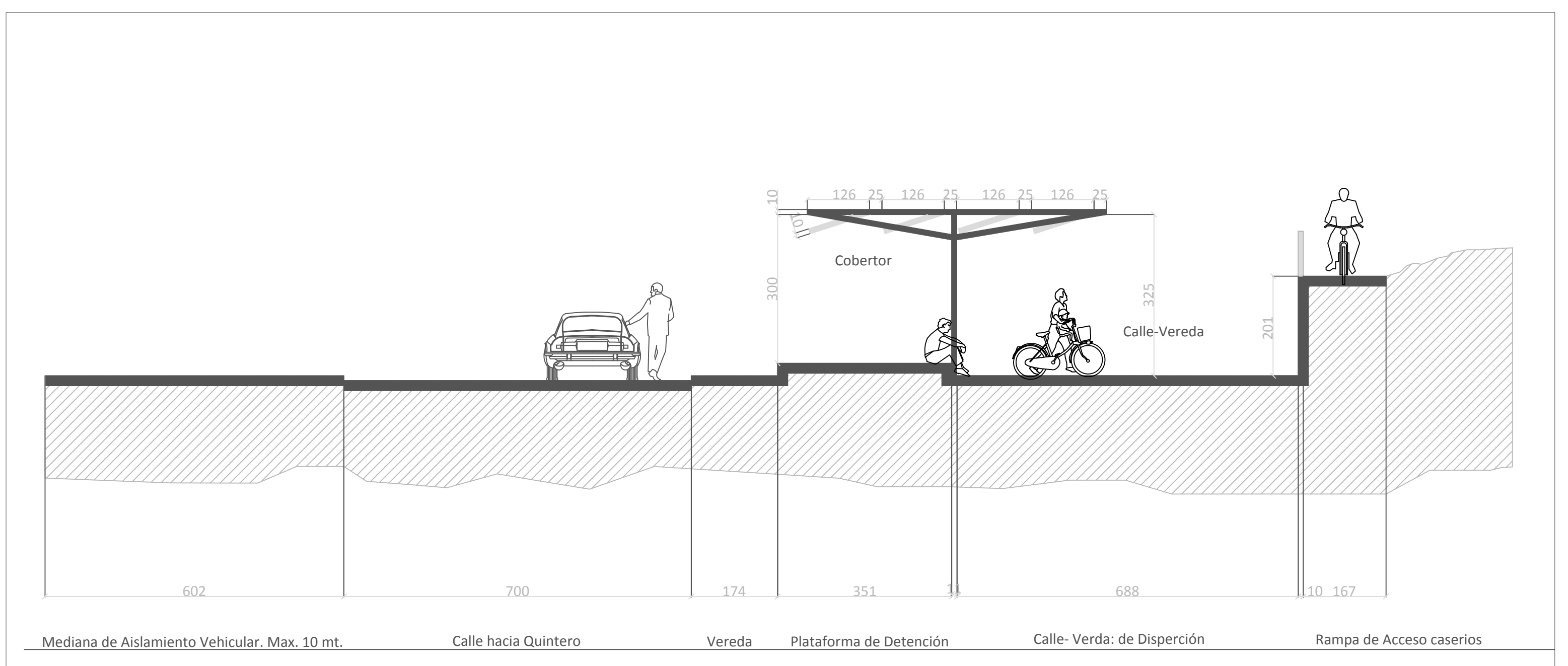


Escala. 1:100



Escala. 1:100



Escala. 1:50

LAMINA 10/10	Proyecto Ruta F 30 E Troncal Menor: Mitigación Vial
	Planta Sección: Caídas de Agua/ Medidas Techo / Corte
	Profesores: David Jolly / David Luza / David Diaz / Alvaro Mercado
	Alumna: Cecilia Mancilla S. / Taller de Arquitectura Etapa 9
ESCALA: Varias	Lunes 23 de Mayo de 2011