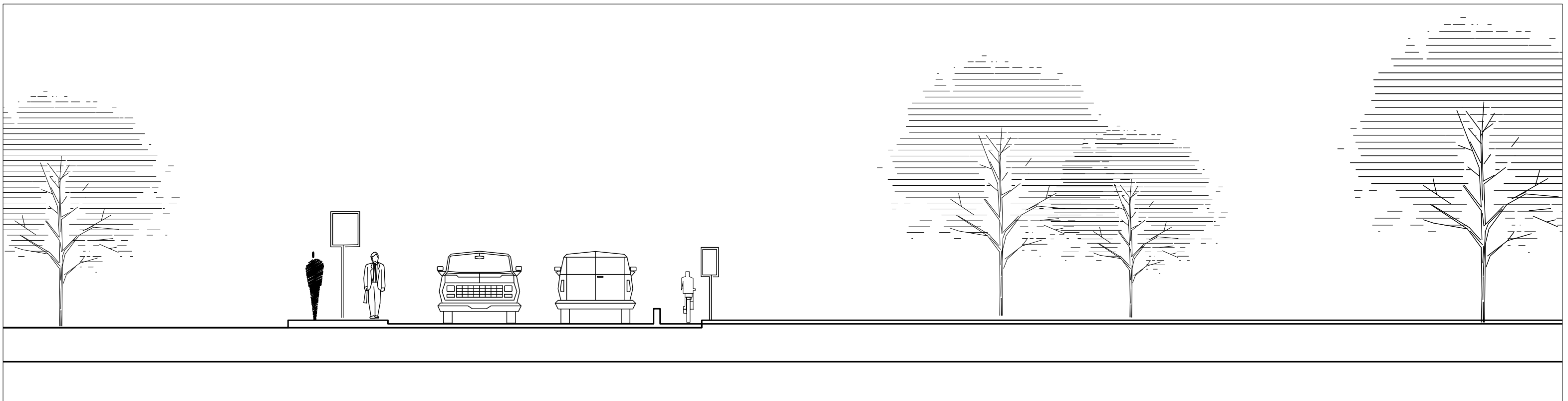
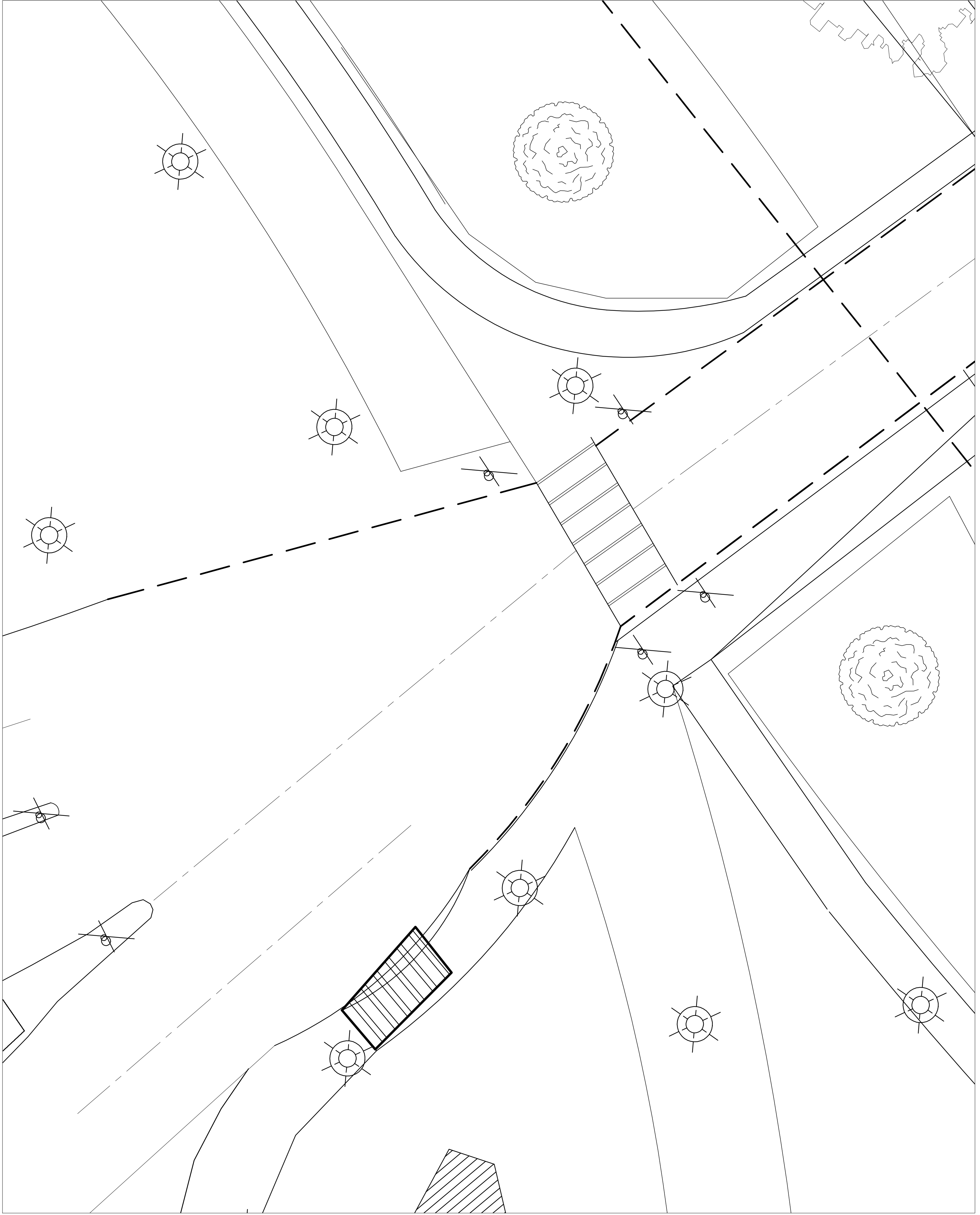


Detalle Rotonda Concon

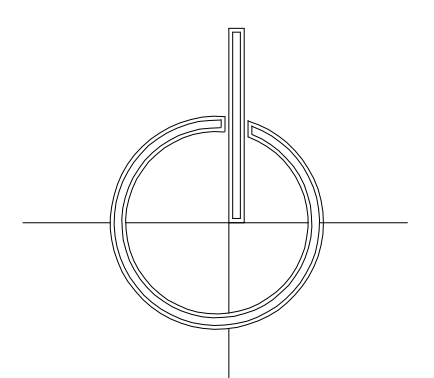


Plano de emplazamiento Enclave Cruce Ferroviario
Taller arquitectoico IX etapa
Diaz.Jolly-Luza-Mercado

Alumo Mauricio Zepeda

ELEMENTO URBANO

Escala 1:2000 - 1:100



L1.b