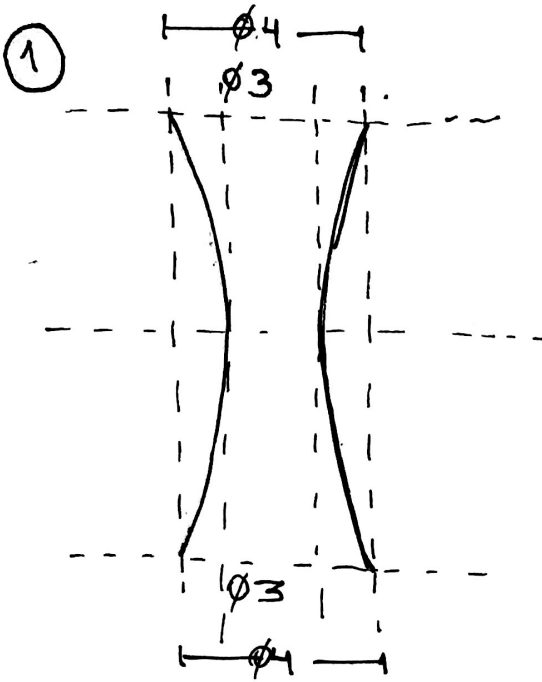




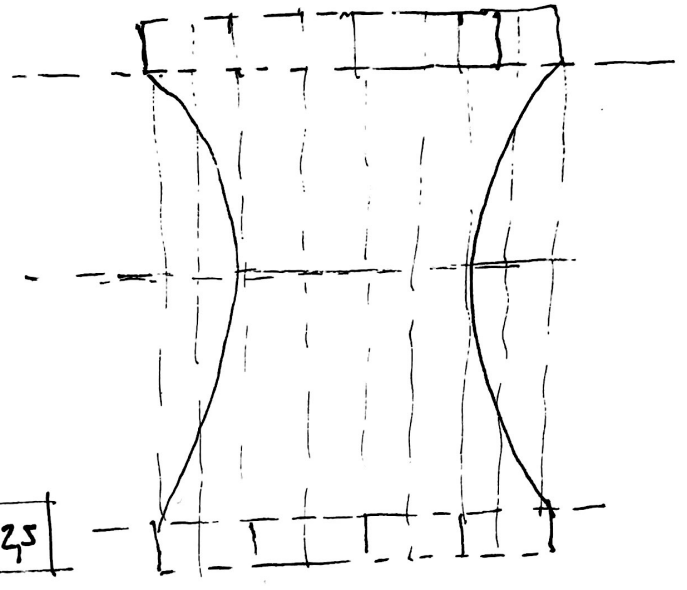
TALLER DE OBRAS 2S 2021

MARTIN TOWNSEND PAZ
26.09.2021

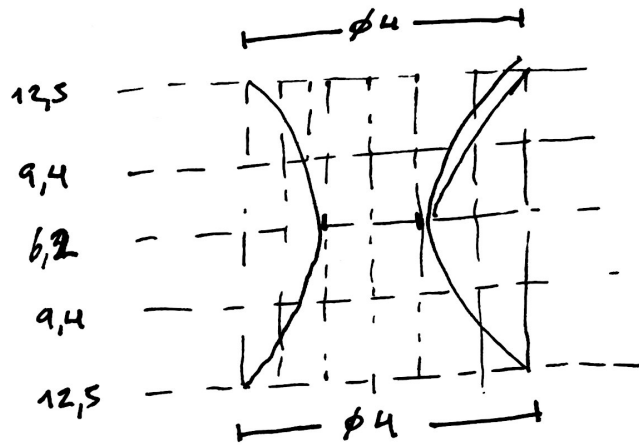
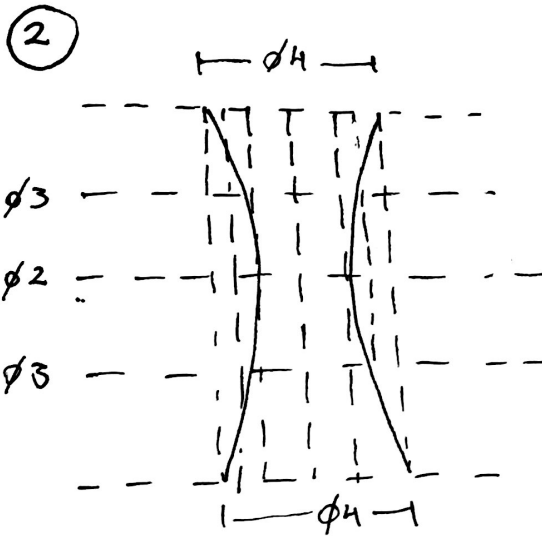


$$\frac{3 \cdot \pi = 9,4}{9,4}$$

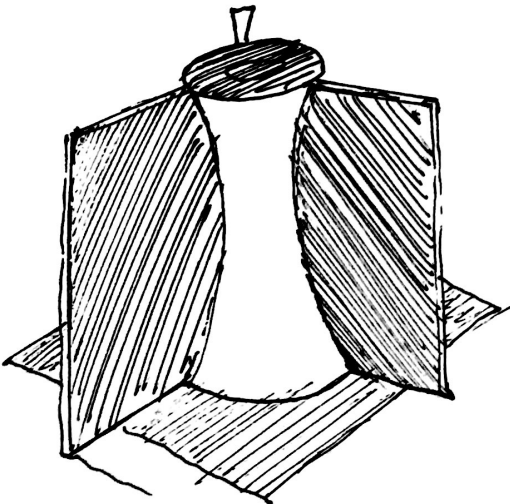
$$4 \cdot \pi = 12,5$$



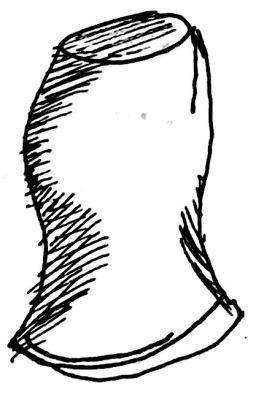
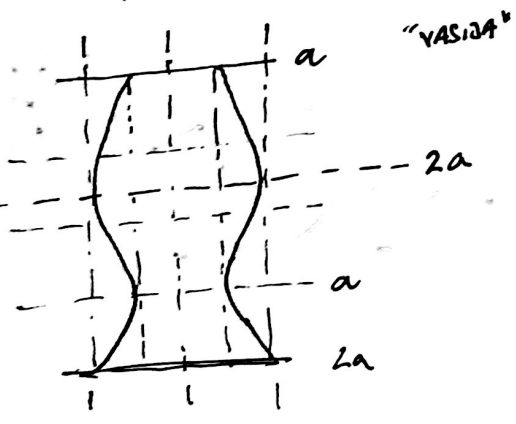
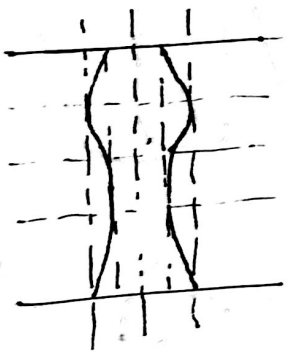
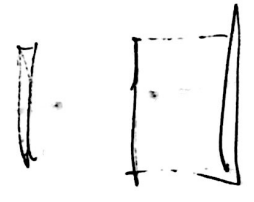
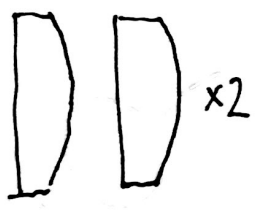
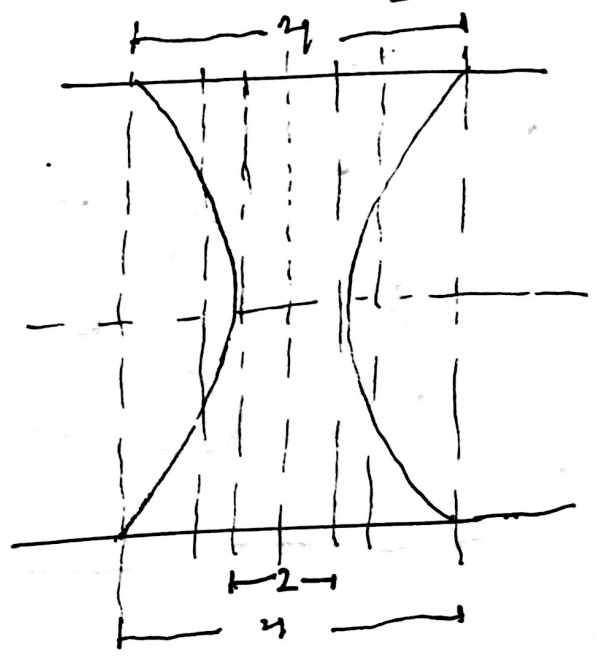
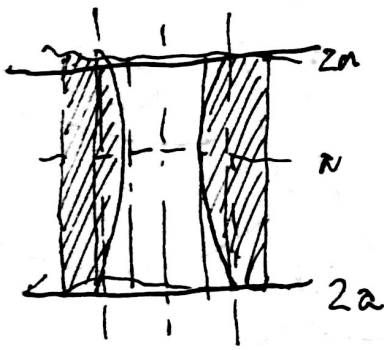
VISTAS EN TELA

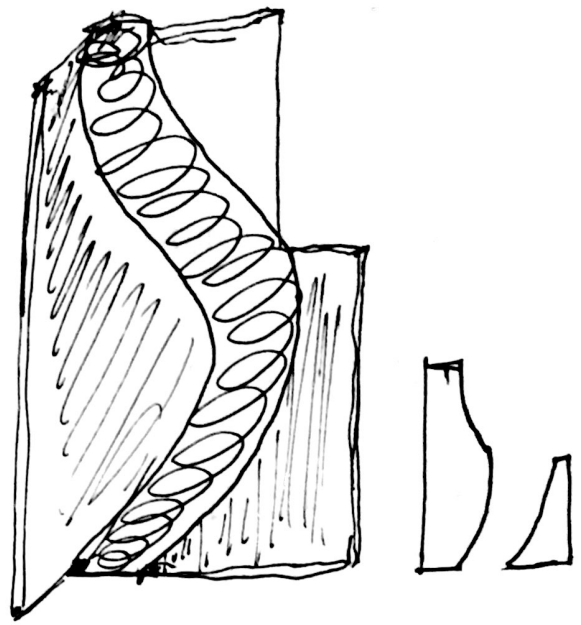
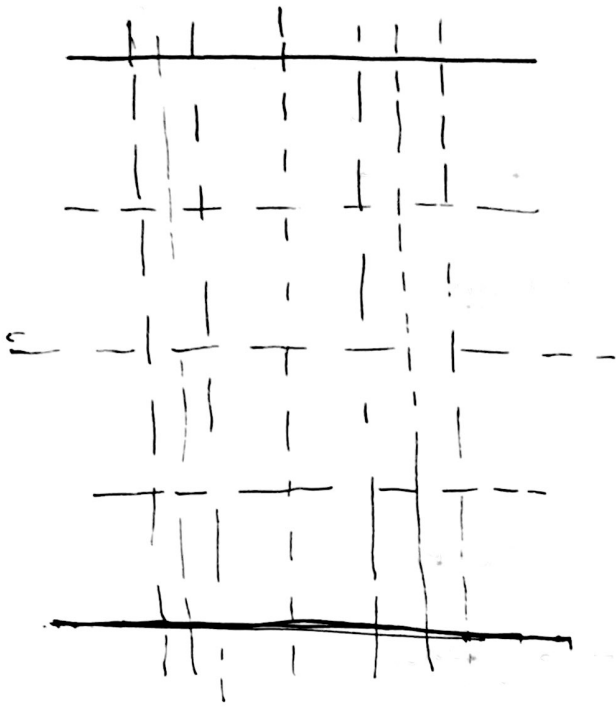


APOYO Y FORMA DE 3 PLANES
PARA UNA FORMA MAYOR DEFINIDA



CREACION COLUMNA





EXCESO DE TELA

- AMEOSTU
- FRAGIL
- WANTO?
- SOPORTE?
- QUIERES?

