

Proyecto para una Capilla en el Fundo Los Pajaritos

TIPO DE REFERENCIA: Artículo de Revista
REVISTA: Anales UCV N°1
TÍTULO: Proyecto para una Capilla en el Fundo Los Pajaritos
AUTOR: Alberto Cruz C.
EDICIÓN: Universidad Católica de Valparaíso
PÁGINAS: 235 a 242
CIUDAD: Valparaíso
AÑO: 1954
CÓDIGO PEDIDO: 711.409 ESC
COLECCIÓN: Oficio
NOTA DE LA EDICIÓN: Trabajo del profesor Alberto Cruz Covarrubias, Director en esa fecha del Instituto de Investigaciones Urbanísticas y Arquitectónicas, y realizado entre 1952-1953. Publicado primeramente en los Anales de la Universidad Católica de Valparaíso, n° 1, 1954.
NOTA CON\$TEL: Se incorporó este mismo estudio como parte del libro *Fundamentos de la Escuela de Arquitectura*, UCV, Valparaíso, 1971.

Biblioteca Con\$tel
Colección Oficio

[+]]
ARCHIVO HISTÓRICO JOSÉ VIAL
© Marzo 2011

e[ad]
ESCUELA DE ARQUITECTURA Y DISEÑO



Para hacer esta Iglesia hubo que vadear una gran zona. La gran zona era este interrogarse: ¿Cómo debe ser la forma dentro de la cual se ora?

Atravesar

¿Cómo se piensa la obra?

En la Iglesia unos se arrodillan, otros doblan una rodilla, otros apenas se inclinan, los últimos soportan de pie las campanillas de la consagración. La Iglesia no es un estadio mirando a los atletas. Me sentía desnudo ante esta pregunta. Estaba extrañado de sentirme tan desnudo. Porque la ciudad se construye todos los días para el vivir de todos los días con los regalos que los grandes arquitectos nos han hecho.

Reverencia

La búsqueda de la forma para un acto desconocido, la reverencia.

Duda

Búsqueda

En un comienzo quería estudiar todos los aspectos que podían entrar en la obra. Quería hacer las carpetas de antecedentes. Un recuerdo no me abandonaba. Cuando llegué a Europa, al día siguiente, en París, fui a Notre Dame. Tuve una sensación en ella diferente a cuantas había tenido antes en las iglesias de aquí. Me parecía estar dentro de un espacio cuyas limitaciones, muros pilares, ventanas, bóveda, piso podía mirar y que este mirar, este ver el espacio con sus límites no era un obstáculo para el orar, para el estar hincado orando. Al contrario, toda esa especialidad, todos esos vidrios y piedras se venían al ojo para colocarnos en una posición corporal diría yo de oración. Tal como la arena de la playa nos deja en posición para estar junto al mar. No hablo aquí de lo interior, yo hablo de la posición, de la posición espacial. No hablo aquí de la oración del fariseo o del publicano. Hablo de esa zona que viene a ser circunstancia exterior de la posibilidad del acto interior. Tampoco se teoriza aquí acerca de que el acto interior exija necesariamente tales o cuales circunstancias exteriores.

Datos

Estudiar lo conocido, permite tener referencia de cómo se habita cierto espacio, pensado para uno o varios actos concretos.

Referencia

Contención

Envolvente

Cuando volví, comprobé las iglesias actuales habituales de Chile. Son unos interiores vacíos rodeados, circundados de un complicado juego de motivos arquitectónicos, pilares, bóveda, molduras, luces, ventanales, casetones, cuadros, adornos, miles de otros detalles. Juego que puede ser simplificado, estilizado, modernizado como se dice corrientemente. Y que estos interiores nada tienen que ver con lo que pretenden. Mejor es estar en ellos con ojos cerrados. Mirar las naves es casi igual a salir en el entreacto al foyer del teatro. Sus arquitectos no sabían, no saben cómo armar la arena del mar de la oración. No saben de la situación espacial. No saben de las circunstancias externas del hecho interno. ¿Hay menos hecho interno en los que sólo doblan una rodilla? Pensaba en los arquitectos góticos de Notre-Dame y me sentía más desnudo.

Elementos arquitectónicos

Las iglesias en Chile no poseen la cualidad de exterior en un interior, debido a que se someten a la replica de elementos y detalles sin un propósito más que el de imitar.

Incoherencia

Desnudez cuando sobre nuestras cabezas pasan volando los últimos modelos de aviones. Los aviones volando sobre nuestras cabezas que vienen señalando nuestra marcha en lo de acá abajo. Y nosotros abajo, creemos, vivimos en la creencia, en el temor de que nos están señalando la marcha,

Despojados

En la modernidad, los avances tecnológicos, dan paso a múltiples posibilidades de desarrollo, veloces y audaces, generando una cadena de progreso.

Velocidad

la verdadera marcha del hoy, de la modernidad. Porque los ofrecimientos de la técnica, la multiplicidad y potencia de sus medios de realización y la vertiginosidad de la multiplicación de estas multiplicidades y potencias ha abierto en nosotros, ha desatado en nosotros el culto de la posibilidad.

Tecnología

Diversidad

Aviones: ¿posibilidades que estamos cumpliendo acá abajo? Sí. Estamos cumpliendo. Bajo el vuelo de los aviones estamos realizando otro vuelo acá abajo, estamos empeñados en una gigantesca empresa: renovar el mundo. Renovación. Eficiencia en la renovación, la magia de la eficiencia. Todo está transido por el placer, por el goce de la eficiencia que grita que la renovación se está llevando a cabo, que las posibilidades están tomando carne.

Innovación

Rapidez

Asombro

La constante innovación del mundo, alimenta el deseo de la eficiencia del cambio.

Los grandes arquitectos de hoy día con sus obras, con sus doctrinas, con sus teorías y sus congresos cantan la posibilidad de este advenimiento. Cantan la emoción de crear el advenimiento y ya no hacemos más distinguos entre lo que está realizado y lo que intentamos realizar, entre la obra y los caminos que esa obra abre a futuras obras.

Acontecimiento

Lo existente

Transición

La incesante búsqueda del acontecer opaca el valor que se le otorga a la transición entre lo existente y las posibilidades que esto nos entrega.

Canto de los arquitectos: un patrimonio de nuestro tiempo. Un patrimonio ordenado, ordenado por la eficiencia de la renovación por la eficiencia que celosamente quiere integrar en sus obras todas las invenciones. Todas las invenciones que son manifestaciones de modernidad.

Herencia

Monopolio

Monopolizar la herencia sin importar la coherencia de un fin.

Canto de los arquitectos: regalo de un testimonio de nuestro tiempo que se nos hace.

Obsequio

El obsequio del testimonio.

Pero si se logran las bellas formas constructivas y funcionales que ese patrimonio entrega a quienes lo estudian y poseen un equipo realizador de esas bellas formas: ¿Se iría a lograr con esas bellas formas que querrían con su belleza, con su llegar al ojo, dar las circunstancias, la posición espacial de la oración? ¿No fracasaría a pesar de todo igual que todas las iglesias habituales?

Práctico

Prolijidad

¿Lo prolijo de las formas constructivas, son suficientes para contener el acto de orar?

Pues, seguiría sin conocer los secretos, que seguramente llevaban en la sangre, los que levantaron Notre-Dame. O había que establecer entonces que ya no llevamos, que yo no llevaba en la sangre el secreto. Que no podía, entonces, la iglesia que es muros, bóveda, pilares, vitraux, pavimentos, formar el ámbito espacial de la oración. Yo no podía construir una iglesia que se hiciera presente. Iglesia que se hace presente con sus formas. Iglesia de las formas presentes llamaba yo a Notre-Dame. Iglesia de las formas de la ausencia llamaba yo a la iglesia que iría a hacer, ¿por qué llamarlas, por qué poner nombres? Porque las palabras nos señalan una tarea. Ellas están al comienzo y al fin de la obra; son ellas los que juzgan lo realizado.

Misterio

Inseguridad

Nombrar

La tarea de nombrar inicia una obra, la palabra le da una dirección y un objetivo a la forma que describe.

Iglesia de las formas de la ausencia: ésa era la tarea.

Encargo

Ahora no me sentía tan desnudo.

Fue precisamente antes de recibir el encargo para realizar la capilla que participe en una misa recordatorio en la casa del fundo Los Pajaritos. Las ventanas se entornaron para quitar el paisaje del living y transformarlo en un oratorio. Suavísima, delicadísima, luminosa penumbra surgió. Una luz que hacía mirar al espacio, sólo al espacio. Ningún muro, ninguna pared (el living era un living normal: lleno de complicaciones, se entiende).

Ceremonia

Celebrar la misa en un living común y que se diera el acto de orar, permitió dar cuenta que esta situación es permitida por la luz.

Envolvente

La luz, me dije. La luz es la arena para estar junto al mar de nuestro orar. Hoy no comparece nada más que la luz. Hoy al ojo llega sólo la luz. Lo demás no importa, no interesa nada, puede ser lo que se quiera.

Luz

La luz da paso al territorio de la oración y la contemplación.

Revelación

¿Pero los aviones volando sobre nuestras cabezas, pero sus últimos modelos no vienen señalando, no vienen despertando en nosotros que nuestra marcha de acá abajo es lenta, es atrasada?

Atrasada en el cumplir la modernidad de nuestro tiempo. ¿No debería por tanto cumplir con todo lo que el patrimonio atesora, con esa ética que la eficiencia de la renovación establece? ¿Cómo decir, sólo entonces, la luz y lo demás no me importa nada? Por esto: hace algún tiempo estaba arreglando apresuradamente la casa para un amigo y la cubierta de la mesa la pintamos en diversos rectángulos coloreados. Era la técnica de la pintura concreta. Era un ensayo, abría camino, me decía, y era un mundo de las posibilidades en el que yo vivía.

Patrimonio

Situarse en un contexto, y desde las posibilidades forjar un camino que cumpla con los requisitos establecidos.

Situarse

Algún tiempo después, con una placa de contraplacado y unos caballetes armé una mesa en el comedor de mi casa y la mandé a un garaje a pintar blanca para después pintarle las superficies coloreadas pero cuando llegó creó en la casa una especialidad tan viva que me pareció un verdadero crimen tocarla. Y en el blanco, relucen los platos, el vino, los guisos. Y los codos y las manos en las conversaciones. Un género de vida ha creado esta blanco. Que ya no es sólo un color, sino una calidad del espacio. Y que no es sólo color, pues como es de comedor está ensuciada por todos los días de una casa o por las moscas. Es que, cuando pintaba las superficies coloreadas con gran fe en los ensayos y en el ensayar, buscaba las formas.

Revelación

La revelación del acto de vivir el día a día, a través de la sorpresa de un objeto característico, pensado para descubrir las virtudes del espacio.

Deslumbrar

Cotidianidad

Vida

Varios estudios fueron necesarios, la premura del tiempo impidió que se continuara con miles de variantes. En cambio, la mesa blanca planteó un encuentro. Ninguna variante. Todo definido. Era una forma. Y ella, por ser una forma, recogía miles de imperfecciones, como ser las manchas

Ensayos

La búsqueda de la forma, encontrada a través de ensayo y error, aparece como la contención de las imperfecciones del espacio.

Contener

actuales. Al contrario, cuando después se repitió, esta mesa se hizo una mesa tan alba que hay que cuidar tanto su blancura que no es ya la mesa del comedor de una casa.

Forma y formas.

Las formas nacen de la potencialidad, de la capacidad de operar que las obras de los grandes maestros engendran. Capacidad de engendrar bastardos. Extraña capacidad que cree que cuando su ojo, su propio ojo imbuido en lo ya visto, asegura que el manejo del patrimonio que hace la mano es justo, ha conseguido en virtud de esa justeza, las arenas del estar junto a los mares.

Manejo justo entonces sería la condición. Condición que es tortura. Tortura de infinidad de formas, persiguiendo su unidad. Unidad de formas siempre planteándose en la justeza por sus límites. Por sus perímetros. Por ello siempre en la posibilidad de ajustar la justeza. Por ello siempre en peligro de variar y caer y de arrastrar en su caída al todo, que precisamente se apoya en minuciosa persecución de la unidad.

No las formas, entonces. La forma sí. No es poner en marcha un vocabulario con sus estrategias existentes, es encontrar, por un milagro, la carne espacial que traduce una tarea, es encontrar el misterio de las formas que se plantean por su generatriz. Por eso debo ahora corregir el nombre de mi tarea, de la obra a crear. No la iglesia de las formas de la ausencia. Sino la iglesia de la forma de las ausencias. Por eso no me preocupo de lo demás. Es por eso no me preocupo de mi generatriz: La luz.

En aquella misa recordatoria el altar portátil se colocó al medio del living y todos quedamos muy próximos al sacerdote y sus oraciones. Todos quedamos en iguales condiciones, todos quedamos muy próximos entre sí.

Esto, junto a esto otro: En la catedral de Valparaíso el altar está en el centro del crucero, en las misas solemnes el obispo cruza la nave, viene el altar, va a la cátedra, a la Capilla del Santísimo, los otros sacerdotes y los acólitos también se desplazan. La especialidad de los gestos, las actitudes, los ornamentos se engendran en el desplazarse. No digo que solamente en estos largos desplazarse de misas solemnes sino que en esa circunstancia reparé en ello. Espacialidad del sacerdote requiriendo una amplitud del desplazarse. Especialidad del sacerdote que se comunica a los fieles, porque ellos, tan separados que se colocan en las iglesias, tanto espacio que desplaza cada cual, hasta cada pequeña última viejita en la iglesia ya vacía.

Originar
Reinventar

La capacidad de reinventar algo ya pensado, algo que da origen a la innovación o a la réplica.

Ajustar
Límites
Unidad

Encontrar la forma ese convierte en un constante ajustar las formas y los límites de estas, para alcanzar una unidad existente.

Generación
Convergencia
Unidad

Encontrar la convergencia de las formas, que remiten desde una unidad común.

Centro
Cercanía

Entorno a un centro, la cercanía.

Centro
Movimiento
Comunidad

La celebración gira en torno al altar, ubicado en el centro, dando la condición de movimiento en la misa, articulando a cada feligrés a un desplazarse en comunidad.

Estas dos cosas. Más lo dicho. Crearon el interior como un cubo. Un cubo de luz, es éste. Un cubo con la suavísima, delicadísima penumbra luminosa de la misa recordatoria buscaba yo. Luz al ojo, no paredes, no cielos, no piso buscaba yo. No ningún motivo arquitectónico quería yo.

Fui estudiando mi cubo de la luz. Luz inmovilizada que arrojara por reflejos una envolvente homogeneidad. Luz sin color. Pensé en ventanas superiores y ocultas, que evitaran la dualidad focos de luz y paños de muro opacos y que iluminaran rasantemente los muros. Blancos muros para los reflejos de la homogeneidad sin color.

Tenía que ser un espacio luminoso amplio: que los muros, que el cielo se expandieran, que ningún límite se acercara para no sentirnos en ninguna dimensión comprimidos. En ninguna dimensión distinto a los demás. Por eso un cubo. Por eso múltiples experiencias en iglesias existentes habituales de aquí.

¿Cuál sería la forma exacta de ese cubo? ¿Cuáles serían sus dimensiones? Debía pensar en una obra pequeña, eso quería el propietario. Llegué a un cubo que en realidad es un paralelepípedo. No nacido de ninguna teoría, sino del mirar, del ver la luz cúbica podría decir. De prever la luz cúbica mejor podría decir.

No se trata por tanto de un estudio de perspectiva desde puntos de vista dados o de recorridos al avanzar. Ni se trata de experiencias de hacer un cubo geométrico que aunque se vea deformado al ojo por la fuerza misma de la geometría este lo reconstruye como tal. Llegué a las menores dimensiones que me dieran esa amplitud en que el ojo vea el espacio, la luminosa penumbra reflejada. Con estas dimensiones en cualquier punto que se encuentre uno en el cubo se participa de la luz, de la forma total en su plenitud.

Hay otra experiencia que también debía participar: las oraciones del sacerdote debían llegar con toda claridad, con toda diafanidad a todos los oídos. Por eso estudié la acústica más óptima. Cielo acústico, corrige la forma. Cielo acústico no hay problemas de cubicidad, ni luz, no color. Solución óptima entonces para este cubo.

Este cubo de luz era evidentemente un cubo por fuera. Un cubo hermético.

Cuando me hicieron el encargo, evidentemente ya, como es tradicional,

tenían pensada la ubicación. Estaba cercana a la entrada del fundo y también cercana pero independiente de la casa del fundo, para que la gente pudiese acceder fácilmente y no interrumpir la vida de la casa. Cambié la ubicación. Se colocó la capilla justo en la entrada del fundo. La entrada se corrió a un lado de manera que la capilla quedó con su frente fuera del fundo, dando a un camino de entrada que ahí justo se divide en dos caminos vecinales.

¿Por qué hice esto?

Porque quería lograr que la capilla tuviese un lugar.

Cuando uno recorre las ciudades hay una cosa muy fuerte que lo toca: es que las marquesinas de luces, los foyers con afiches, los cines, los rotativos, cada día aparecen más abiertos y las iglesias con sus torres sin altura, sin sus plazas, con sus fachadas como chalets, con sus puertas tantas veces cerradas aparecen tan herméticas. No quería que esta capilla siguiera siendo hermética adentro de su potrero cercano a la entrada. Era necesario que estuviera justo en el ángulo de los caminos interceptando la pasada, tal como la iglesia de San Francisco hace más de un siglo cabalga sobre la Alameda Bernardo O'Higgins.

La situación de la capilla es un antiguo núcleo de instalaciones y construcciones que el desarrollo de las labores de un gran fundo hoy algo dividido ha ido creando y que tiene todo ese abandono, fealdad, algunas cosas nuevas que parecen viejas, varias cosas que en un primer momento no se ven, el encanto de la sombra de un árbol o de su copa al viento. En un núcleo agrícola en un paisaje que aún se prolonga más allá, pero que es inexplicablemente penoso de atravesar. No tiene vista a la cordillera. A pesar de que ella está ahí y evidentemente tras de un esfuerzo podemos verla. Esto hace que este paisaje sea muy encerrado. Encerrado y todo parece cubierto de polvo, ningún color verdaderamente. Hay algo en el paisaje santiaguino con su cordillera que nos lanza hacia ella. Podemos ir por cualquier parte y nada nos es penoso, porque tenemos los ojos puestos allá. Es como el mar. Quise al colocar el blanco cubo hermético, neta forma en este paisaje cerrado sin color. Que, este cubo, por su ubicación en los caminos por donde pasamos anudara todo ese paisaje. Para que este paisaje, núcleo y cubo blanco nos retuviera en nuestro paso.

¿Qué es retener?

En Valparaíso el salir de las oficinas la gente se queda en las calles del centro algunos minutos y después se van para sus casas y la calle se queda

vacía aparentemente iguales a las demás. En Santiago dura mucho más lo que la gente se queda. En Buenos Aires, más todavía. ¿Por qué se quedan? Porque hay cosas abiertas. Sin ir más lejos, están las vitrinas. No para tentar. Sino para más allá de eso para mostrar los logros, los triunfos obtenidos en la gran empresa que mueve la ciudad que conduce lo ciudadano de la vida ciudadana. Vitrinas del balance. Mirando las vitrinas ciudadanizándose. Y las ciudades tienen sus entramados de las calles de la retención. Y cada ciudad vive en la nostalgia de otra ciudad que la retendría. Entramado de nostalgias son las ciudades.

Eso mismo la forma de la capilla. El blanco cubo exterior va a retenernos un instante aunque no más sea en nuestro paso.

Así vamos a participar en la capilla. Participación. Forma que nos obliga a participar, forma que crea un lugar.

La iglesia siempre trae la ciudad.

¿Pero cómo vamos a retenernos para bien de la capilla cuando ella va a ser un oratorio privado que va a pasar la mayor parte de su tiempo cerrado y sólo va a ser abierto cuando haya función religiosa? A mi juicio: Nada de transparencia a su interior y puertas cerradas y no entrar. Nada de pórticos abiertos y en seguida la puerta cerrada. Nada de símbolos. Lo que se necesita es un motivo real, verdadero, para que al retenernos especialmente en virtud del blanco cubo y su especialidad participemos con una jaculatoria o un pensamiento recordatorio. Porque esta capilla va a levantarse en este fundo en recuerdo de un familiar del dueño, recién fallecido. Nosotros lo primero que pensamos fue que el deudo podía ser enterrado en la misma iglesia. El Arzobispo no dio su consentimiento a esto. Pero se lo dio para que levantara un oratorio privado. El dueño entonces puede determinar la dedicación de la capilla. Esta capilla estará dedicada a la Santísima Virgen, ella será su patrona el motivo real será entonces un nicho con la imagen de la Santísima Virgen. El nicho estará justo en el vértice de los caminos. Ahí el nicho cogerá esa fuerza que en el campo, en las ciudades construye las "animistas", las ciudades prenden velas. Esa fuerza será retenida por este nicho e incorporada a participar en ese establecer la ciudad que una iglesia lleva consigo. El nicho quedará delante del blanco cubo de la capilla.

Entre el nicho y cubo habrá un espacio. Un espacio a recorrer, será una terraza a mayor altura que el terreno. ¿Por qué esta terraza que hace de patio entre el nicho y la capilla?

En Buenos Aires se puede ver que cualquier contratiempo en el ir y venir, entrar o salir, encontrar o reconocer, exaspera-. La ciudad tiene una gran fe en su potencia para desarrollar su propia vida ciudadana, todo contratiempo es signo de pérdida de esa potencia que es su alegría. Ir y venir sin contratiempo, entrar y salir sin contratiempo. Todo sin contratiempo pero con ritual, ritual de los cines con todos los incidentes de la entrada. Por eso las iglesias de aquí, las habituales, parecen sin ritual. Tan sin ritual de la preparación de la salida y la llegada. Habrá una alta terraza en el nicho y el cubo. Todo lo que llegue o salga tendrá que pasar delante del nicho y atravesar esta terraza elevada para que no entren a ella los animales.

He medido los pasos del recorrido de esta terraza en el terreno mismo. He establecido los pasos que hacen nacer entre el cubo y el nicho, entre la luz del cubo y el retener de la imagen del nicho un espacio que es de la iglesia, que es de la iglesia al exterior. No será pues una capilla hermética. Si al contrario. Prolongándose bajo los árboles de la entrada de unión con el camino a Santiago. Será el verdadero pórtico de la iglesia. Y en sus festividades ella podrá ver alguna vez la nave de una misa de campaña: el altar portátil se colocará delante del nicho: todo está previsto.

Mientras esto sucedía. El dueño del fundo, porque los dueños de fundo organizan y dirigen cuanto sucede en sus propiedades, había comprado muchos materiales que según él debían entrar en esta capilla, en la capilla de su fundo. Ya había comprado un altar románico, había mandado hacer los ornamentos, etc. él fue el que compró la imagen para el nicho cuando no pudo conseguir que alguna imagen ya venerada pudiera ser trasladada ahí. Por otra parte él explicó que por el momento no se podía llevar el agua potable hasta la sacristía, habría que esperar una nueva etapa de los trabajos del fundo. Recogí todas estas cosas para mi obra. ¿Por qué lo hice?

Una vez en Venecia, delante de Santa María della Salute, en la góndola en el Gran Canal me explicaron que ella como otras iglesias fue levantada como acción de gracias a la Santísima Virgen por haber librado a la ciudad de una de las pestes que trían las aguas de estos canales. Así de la ciudad entera y su vivir nacieron estas hermosísimas formas. ¿Dónde está el nacimiento?

Hoy día el nacimiento está en cualquier acontecimiento; está en esta capilla recordatorio, está en la planificación parroquial de la ciudad. No añoro edades de oro, no juzgo mi época. Recojo lo que hoy acaece. Recoge esa piedad que coloca flores y velas y planchas de acción de gracias en el nicho y que hace arreglos de novenas y teje manteles en el interior. Re-

coge esa piedad de todos. Con esa fealdad intrínseca a las cosas de todos. La piedad de todos en el blanco cubo de luz. Cubo de la situación de luz. Cubo de forma, por eso. Porque si fuera de formas, si que ellas, las formas de las imágenes, del altar, de los bancos, de los adornos y arreglos de las novenas. Sería un eterno estar preocupado por la desaparición de su obra. La piedad no puede interferir, modificar, desviar la luz, la luz del cubo.

Pero esta afirmación, aunque aparentemente sea sin mayor importancia, es fundamental. Porque dice relación con lo que dije al comienzo; unos se hincan, otros doblan una rodilla, otros permanecen de pie. Otros arreglan novenas. ¿Por qué? Porque siempre que pensamos en la gigantesca empresa de la ciudad. Siempre que pensamos en la renovación. Siempre que pensamos en el nuevo mundo a construir pensamos en el nuevo hombre. Hombre concebido como nuevo para habitar ese mundo nuevo. Hombre nuevo y nuevo mundo apoyándose mutuamente, levantándose entre sí como los peldaños de una escalera. Y este hombre nuevo nos aparece con sus actos inscritos en una continuidad. Continuidad: para que todos los actos adquieran su unidad. Unidad que les dará los postulados que realizan esta gran tarea. Entonces el momento actual nos aparece como un momento de transición que se viene de un estar donde no hay tal continuidad en plenitud y se marcha a esa plenitud. Pero el no querer aceptar el que vivimos en un tiempo de transición que nos conducirá a una plenitud, cree que siempre lo del hombre irá acompañado de eso que no es pleno y que lo no pleno va tomando siempre diversas formas y ubicaciones, es aceptar al hombre de hoy, al de aquí, y esa es la afirmación de esta obra. En Achupallas se dijo: siempre en la ciudad, los hombres con traje viejo y sombrero nuevo o con traje nuevo y sombrero viejo, y los que andan con traje y sombrero nuevo quizá qué cosa tendrán de viejo.

Arquitectos cantan lo que es, abren el conocer lo que hoy es: El presente. Establecen por tanto el verdadero futuro.

Por eso también esta capilla recoge el problema de la construcción y al recogerlo no lo hace límite o indignancia para el cubo de luz.

Como ya hemos visto esta capilla está en un fundo muy próximo a Santiago, casi al lado. Sin embargo ella deberá ceñirse al ritmo de los dueños de fundo. Ya hemos visto cómo será construida con muchos materiales ya adquiridos: ladrillos, las planchas de fierro galvanizados de la cubierta, bolón, arena, ripio, madera para la enmaderación de techumbre, etc. El constructor será una empresa de Santiago. La obra es muy pequeña y no habitual. Representa muchos viajes que no son traslados urbanos sino viajes fuera de la ciudad. La obra, en realidad, no se inscribe en buena forma en

los intereses administrativos y económicos de una empresa constructora, luego, aunque el constructor tenga la mejor voluntad, en la práctica hay que preverlo, no podrá dirigir la construcción con minucioso rigor, no podrá realizarla al milímetro. Hay luego que trazar con esto por una parte y con los materiales ya adquiridos todo un plan de acción. Un plan de astucia para lograr la luz cúbica. También hay que pensar que de muchas terminaciones no conviene en este instante definir las en forma cerrada. Pues una iglesia no es una casa o un edificio de departamento, los cuales cuando son pensador y llevador a cabo tienen para sus dueños claridad pues son caminos que todos los días se están recorriendo por casi todos, en cambio la iglesia es para quien la levanta una obra que comienza a cogerlo, a cogerlo más y más, que tiende a sobreponérsele tal como ya en su ubicación ella hizo a un lado a la entrada y sacó la terraza y el nicho fuera del cierre de la propiedad.

Un plan de acción: Obra gruesa de albañilería reforzada: labor corriente. La altura definitiva exterior se fijará en el terreno mismo pues hay que medirla al andar por los caminos. En seguida, cinco o seis partidas hechas como en la mejor obra: entramado metálico del cielo, campanario metálico, base metálica del nicho, ventanales superiores, puerta giratoria de entrada al cubo y cielo acústico. Después habrá que terminar conforme a las posibles mejoras que se puedan introducir a un presupuesto base muy ajustado. Vendrá entonces hacer diversas experiencias de terminaciones, por ejemplo: experiencias con la estructura metálica para transformarla del campanario, de la cruz en la entrada, etc.

Batalla por el cubo de la luz. Obra que no debe desarrollarse según el proceso habitual, con sus etapas tan precisadas en el tiempo, la proyección y la ejecución.

Ahora cuento con todas las energías para realizar la obra. Realizar ese plan de astucias que ella requiere, astucias ya determinadas por los demás, astucias menores diría yo. Ya no desnudo. Porque la capilla de los Pajaritos propone otro tipo de continuidad que la que se apoya en las vistas y esto, considero, representa ese vadear que dije al comenzar este es escrito. Especialidad no nacida de las interpenetraciones del ver, del espectáculo, sino del actuar, del venir, del ir por los caminos, del ser retenido, del estar en la luz del orar. Todo el ir, el ir de nuestro vivir, adquiriendo sus matices al ir atravesando diferentes actos.

Debo confesar que en un momento dado mandé mis formas a un amigo. Recálculos con proporciones áureas le pedía. No abrí la respuesta. Fiel al ojo que me dictó y cómo me lo dictó. Fiel al ojo que me dictó la forma y

no las formas. El cubo de luz y no geométrico ni de perspectivas. El cubo de la retención, el cubo ciudadano. La iglesia de la forma de la ausencia.

Esta es pues la historia de esta capilla. Ella no fue levantada conforme a estos planes ni por nosotros. Pero, ¿cómo serán los confesionarios en este cubo de luz? ¿Cuál será su luz, la luz de la forma de estas pequeñas iglesias dentro de la gran iglesia?

Figura I
Ubicación: Santiago

1. Centro Cívico
2. Estación Central
3. Fundo "Los Pajaritos"
4. Ubicación de la Capilla
5. Maipú.

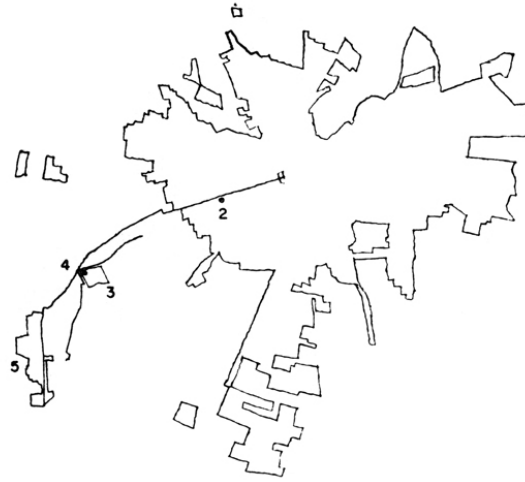
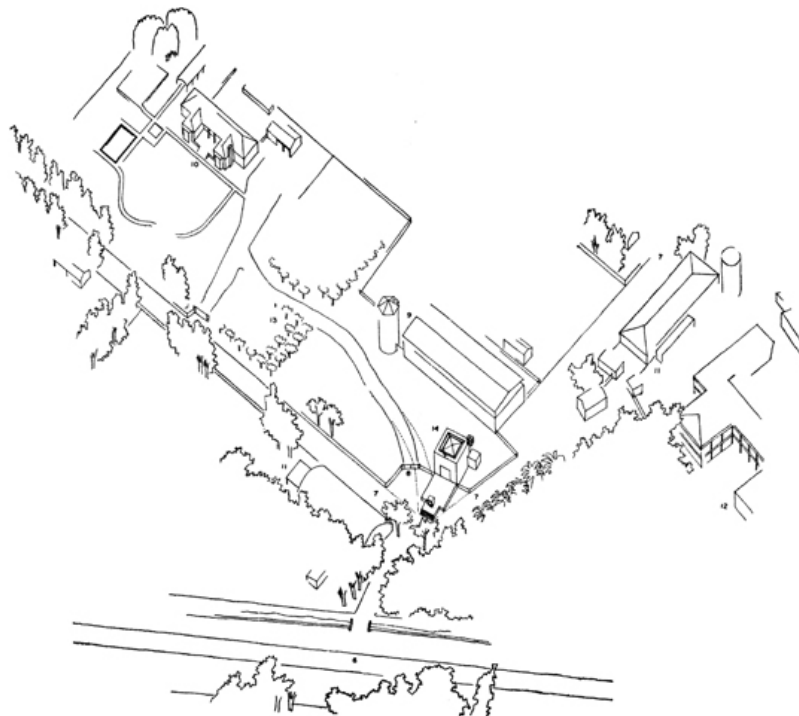


Figura II
Terreno:
Fundo "Los Pajaritos"

6. Camino "Los Pajaritos": de Santiago a Maipú
7. Caminos vecinales
8. Entrada al fundo marcada con línea de punto la entrada existente
9. Instalaciones del fundo
10. Casas del fundo
11. Instalaciones del fundo vecino
12. Casas del fundo vecino
13. Arboleda en formación
14. Capilla.

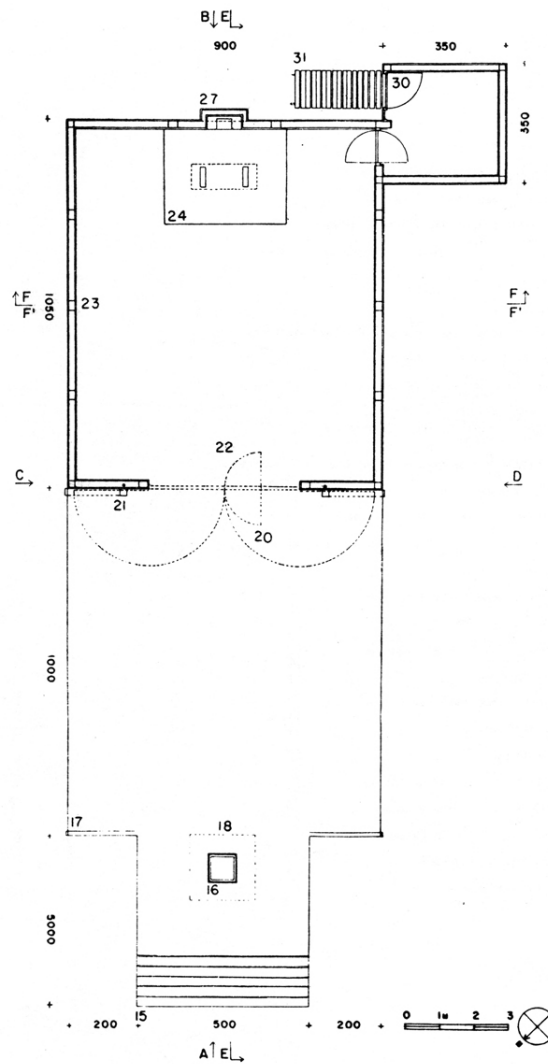


§ Proyecto para una Capilla
en el Fundo Los Pajaritos

[p. 12]

Figura III
Planta de la capilla

15. Gradas
16. Base metálica nicho Sma. Virgen
Cálculo: Ings. Barros y Poblete
17. Canaletas aguas lluvias
18. Terraza
20. Puerta: en concreto armado de piedra pómez
Estudio y cálculo: Ings. Barros y Poblete
Hojas grandes para abrir en festividades: pivotes
Hoja pequeña habitual
21. Bajadas aguas lluvias
evacuación subterránea
22. Nave capilla
23. Muros albañilería ladrillo 0.20 m reforzada
En existencia la mitad ladrillos necesarios
24. Altar y piso en piedra ya existente
25. Nicho del tabernáculo
el tabernáculo pertenece al altar
es separado y colocado en el nicho
30. Sacristía
31. Escalera sacristía.

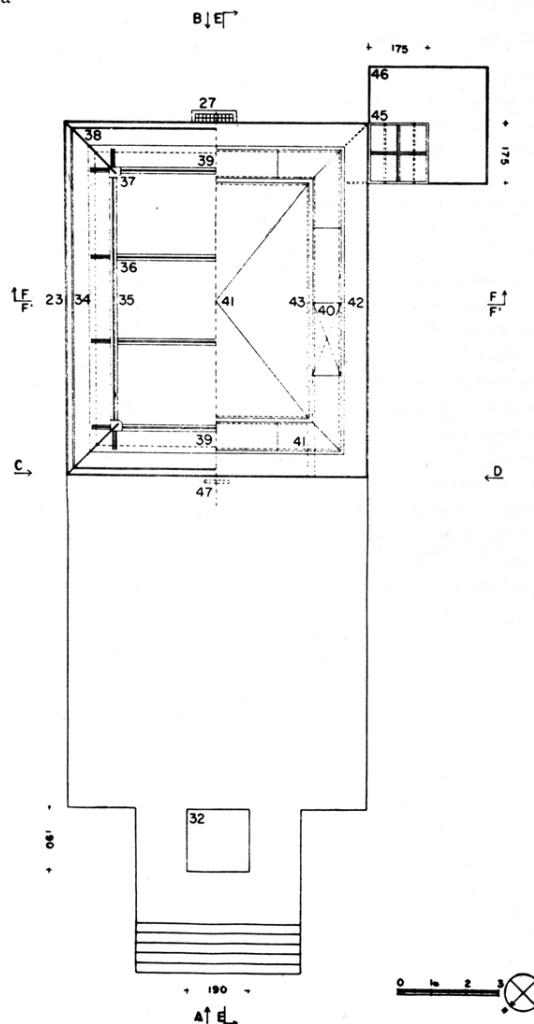


§ Proyecto para una Capilla
en el Fundo Los Pajaritos

[p. 13]

Figura IV
Plano de techumbre

24. Muros
27. Nicho del tabernáculo
Cara superior en ladrillo para igualar luz diurna de la nave
31. Nicho Sma. Virgen. En concreto armado
32. Franja de vacío que aísla el cielo de los cuatro muros
34. 36. 37. 38.
Cielo de la nave: una placa en estructura colgada de las cuatro esquinas.
Cálculo: Ings. Barros y Poblete
35. Vigas longitudinales
36. Vigas transversales
37. Caja metálica de empalme de la placa a la suspensión
38. Soporte de suspensión.
Tuercas de regulación en ambos extremos
39. Luz eléctrica. Continúa en perímetro placa cielo
40. Ventanas.
Franja en unidades metálicas fijas.
41. Cubierta en pabellón a 4 aguas
En fierro galvanizado ya existente
42. Cadena superior de apoyo suspensiones placa cielo y unidades ventanas
43. Canal - cajón
44. Paso canal - cajón por franja 34.
45. Campanario: estructura metálica
Cálculo: Ings. Barros y Poblete
Línea de puntos: ejes de las campanas
46. Losa concreto sacristía

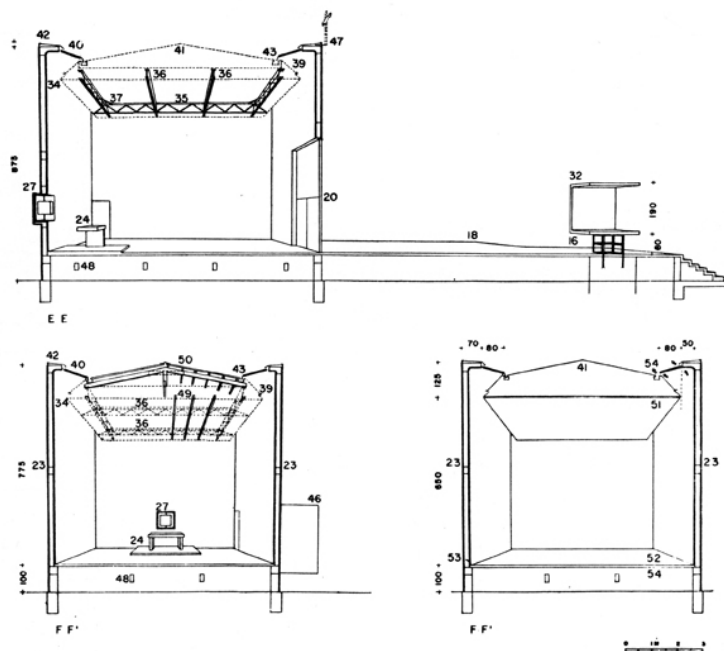


§ Proyecto para una Capilla
en el Fundo Los Pajaritos

[p. 14]

Figura V
Secciones

15. Gradas
16. Base metálica del nicho
17. Terraza
20. Puerta
23. Muros. Cadena intermedia, 350 m.
Posibilidad inicial de revestimiento interior:
Espejuelo y cemento blanco apomasado
Posibilidad inicial de revestimiento exterior:
Revoque a grano -perdido y pintura Adarga blanca
24. Altar
27. Nicho tabernáculo
32. Nicho Sma. Virgen
34. Franja vacío
35. Vigas longitudinales placa metálica cielo
36. Vigas transversales
37. Cajas empalme placa a las suspensiones
38. Cara lateral de la placa de cielo: forrada en aluminio
Luz: tubos de cátodo frío white light
Flujo luminoso 3600 lúmenes por m/l
40. Ventanas metálicas: vidrio catedral
Cálculo iluminación: Ing. José Pablo Domínguez
Luz mínima: día 21 de junio, nublado, 9 horas, sol al 18°
5 fc. En un plano de utilización a 1 m.,. Del suelo
42. Cadena superior forrada
La inclinación del forro permite determinar en la obra la altura definitiva del cubo.
43. Canal - cajón
46. Sacristía: losa concreto
47. Cruz: apoyada en pedúnculo metálico
49. Envigado para colgar cielo: en roble existente
50. Enmaderación techumbre.
Tijerales y costaneras: en roble existente
51. Cielo acústico. Planchas de Macustex.
Cálculo: Ing. Jorge Brunner
52. Pavimento
Posibilidad inicial: capa espejuelo sobre radie de concreto, sin color
53. Sifones atmosféricos. Ing. E. Nuyens
54. Posibilidad calefacción aire caliente
Ductos en el piso
Ventilación permanente por ranuras en marco De la franja ventanas 40.

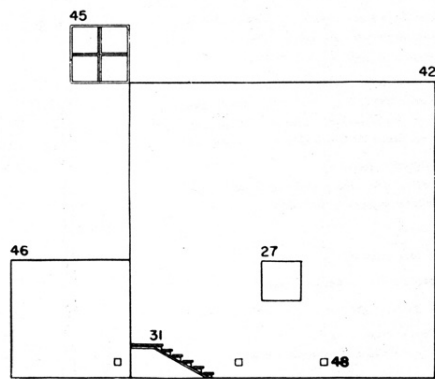
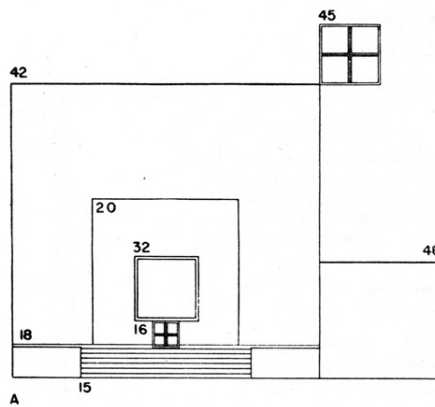


§ Proyecto para una Capilla
en el Fundo Los Pajaritos

[p. 15]

Figura VI
Fachadas

- 14. Gradass
- 15. Base metálica del nicho. Oleo blanco
- 18. Terraza
- 20. Puerta
- Terminación igual muros
- 27. Nicho del tabernáculo
- 31. Escalera sacristía
- Limones metálicos: óleo blanco
- Gradass: pino oregón existente
- 32. Nicho Sma. Virgen
- 42. Arista rematada en fierro ángulo
- Oleo blanco
- 45. Campanario. Sobre estructura planchas metálicas según experiencias después de adquirir campanas
- Oleo blanco
- 46. Losa concreto: terminación en fierro ángulo
- 47. Ventilaciones zócalo nave



§ Proyecto para una Capilla
en el Fundo Los Pajaritos

[p. 16]

Figura VII
 Fachadas Laterales

- 15. Gradas
- 16. Base metálica del nicho
- 17. Canaletas aguas lluvia terraza
- 18. Terraza
- 21. Tubo desagüe aguas lluvias techumbre
- 31. Escaleras
- 32. Nicho Sma. Virgen
- 33. Campanario
- 46. Losa sacristía
- 47. Cruz
- Posibilidad inicial en pino oregón existente
- 48. Ventilación zócalo.

