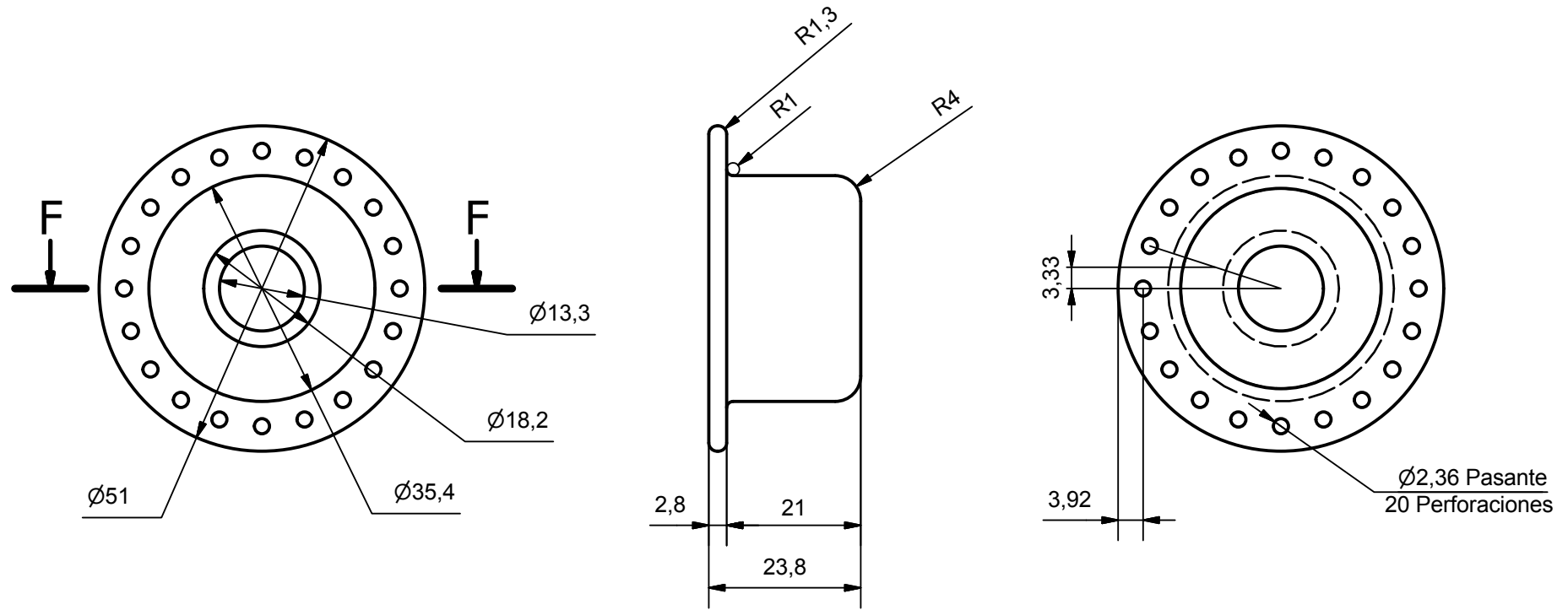
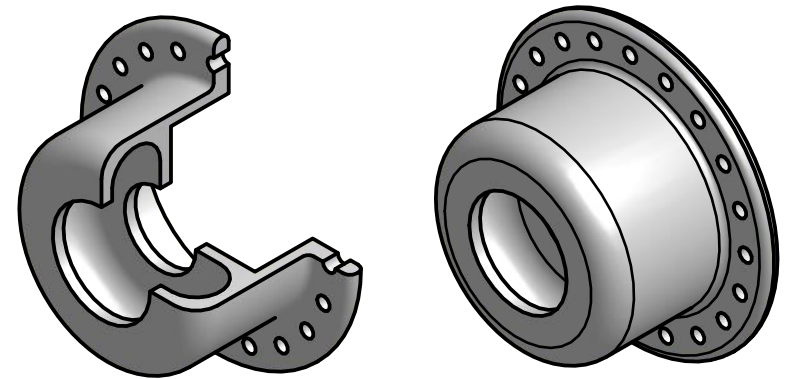
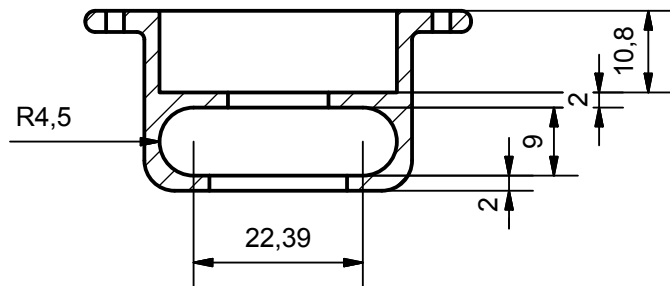


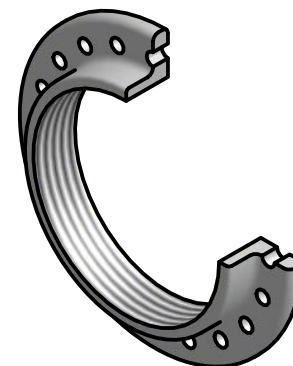
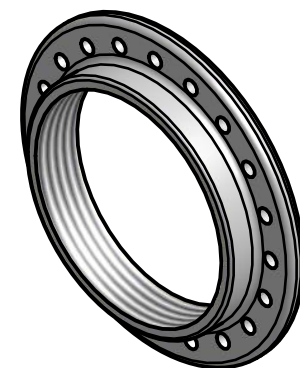
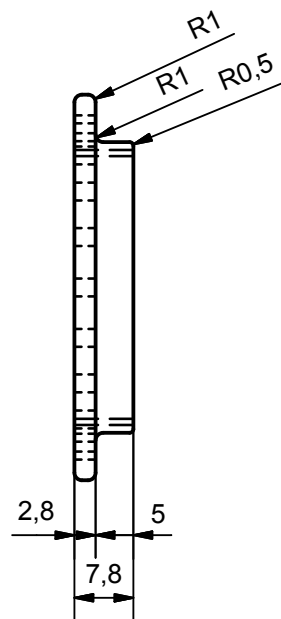
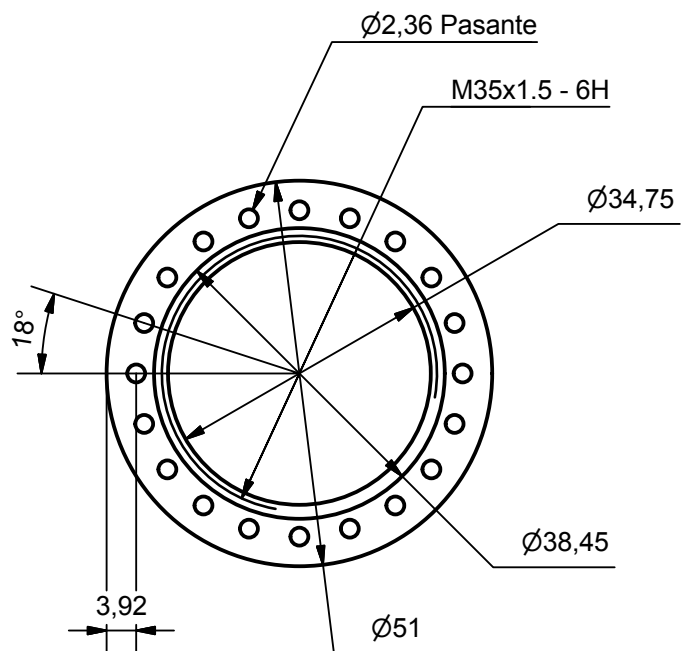
Autor: Federico García Baeza	Esc. 1:1	<b>Masa Delantera</b>	Acero Cromado
Fecha entrega : 02/09/2010	Cant: 2		Medida: Milímetros
Proyecto: Bicicleta Hercules		<b>Cojinete</b>	1 / 12



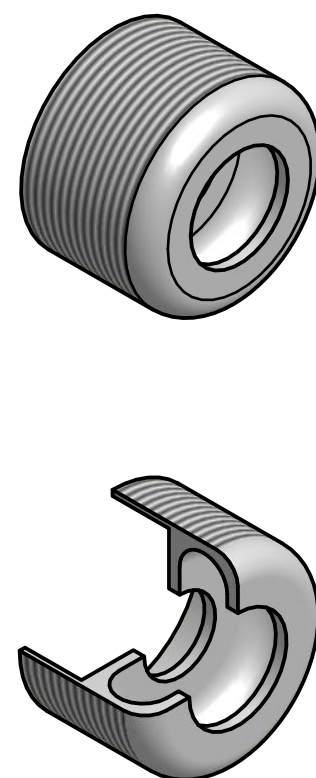
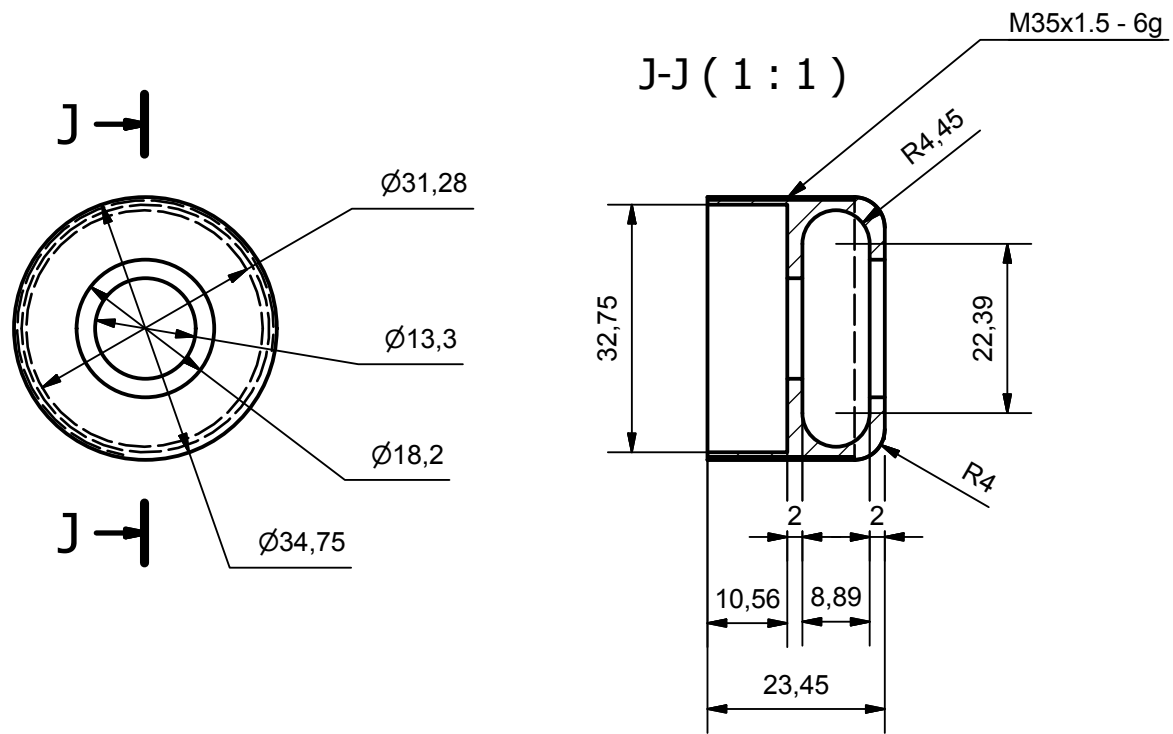
F-F (1 : 1)



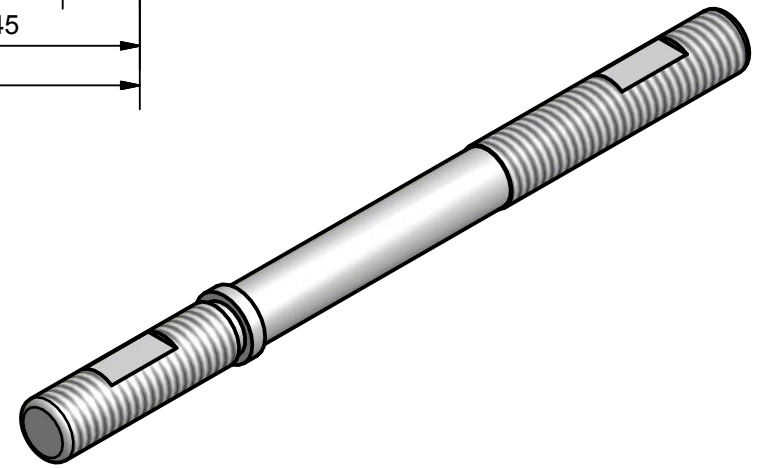
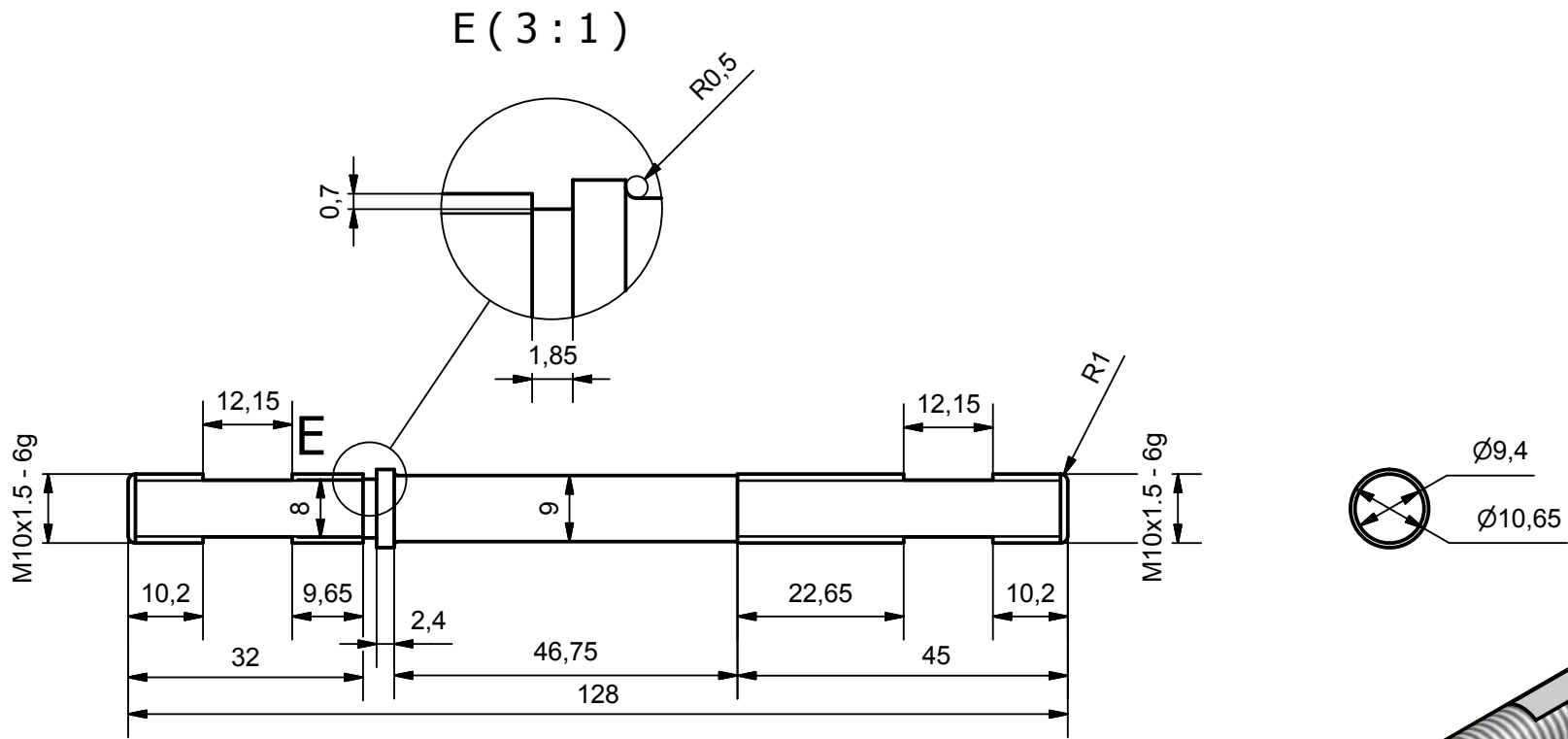
Autor: Federico García Baeza	Esc. 1:1	<b>Masa Trasera</b>	Acero Cromado
Fecha entrega : 02/09/2010	Cant: 1		Medida: Milímetros
Proyecto: Bicicleta Hercules		<b>Cojinete</b>	2 / 12

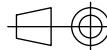


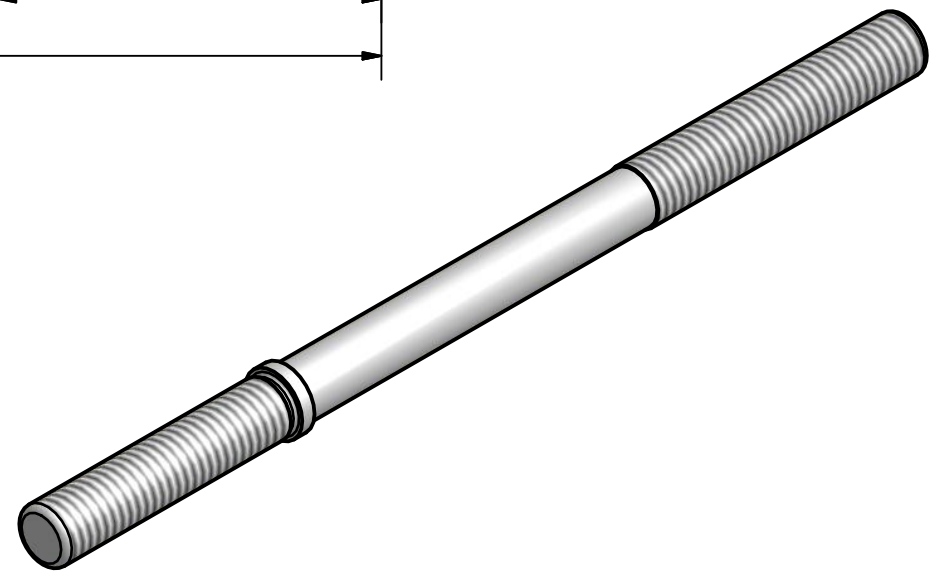
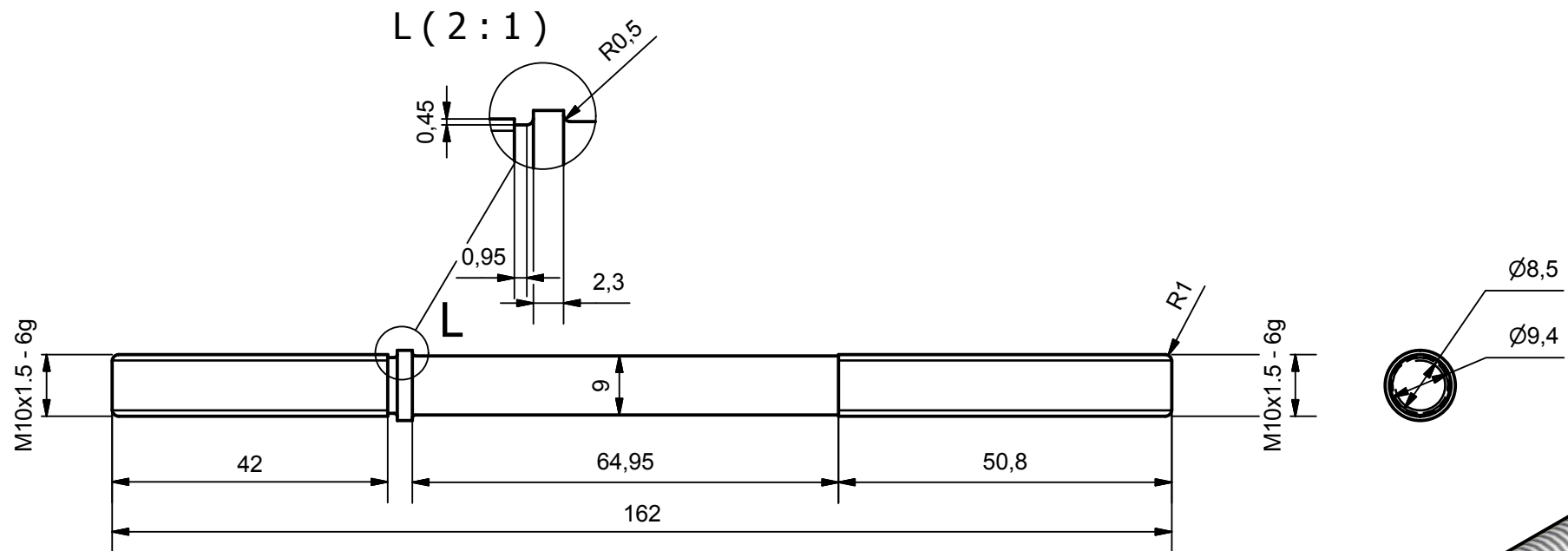
Autor: Federico García Baeza	Esc. 1:1	<b>Masa Trasera</b>	Acero Cromado
Fecha entrega : 02/09/2010	Cant: 1		Medida: Milímetros
Proyecto: Bicicleta Hercules		<b>Contratuerca (Cojinete)</b>	<b>3 / 12</b>



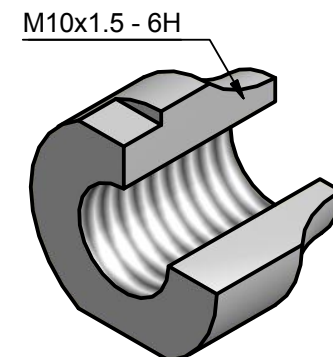
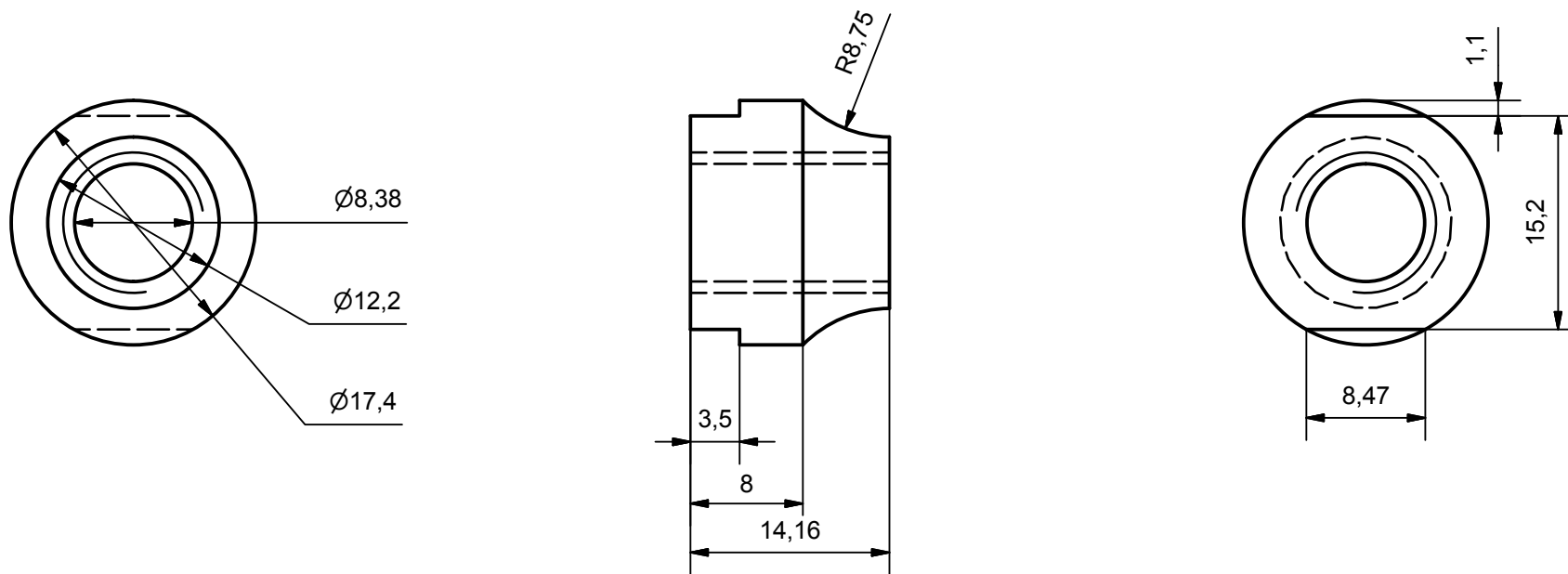
Autor: Federico García Baeza	Esc. 1:1	<b>Masa Trasera</b>	Acero Cromado
Fecha entrega : 02/09/2010	Cant: 1		Medida: Milímetros
Proyecto: Bicicleta Hercules		<b>Cubeta (Cojinete)</b>	4 /12



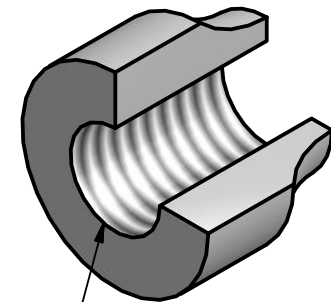
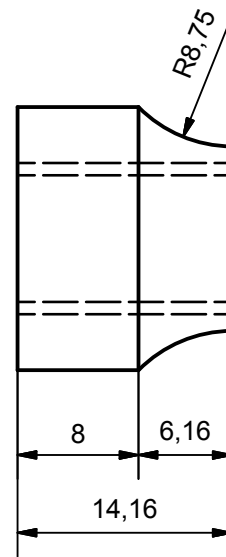
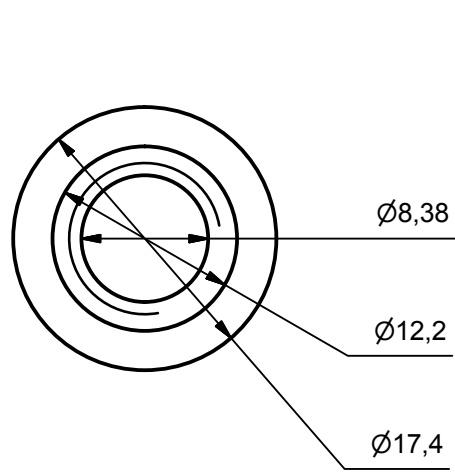
Autor: Federico García Baeza	Esc. 1:1	Masa Delantera	Acero
Fecha entrega : 02/09/2010	Cant: 1		Medida: Milímetros
Proyecto: Bicicleta Hercules		Eje	5 / 12



Autor: Federico García Baeza	Esc. 1:1	Masa Trasera	Acero
Fecha entrega : 02/09/2010	Cant: 1		Medida: Milímetros
Proyecto: Bicicleta Hercules		Eje	6 / 12



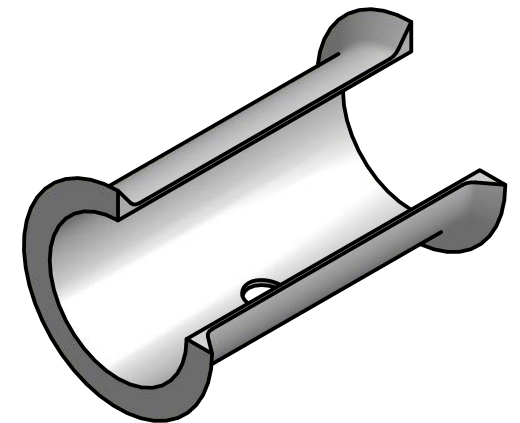
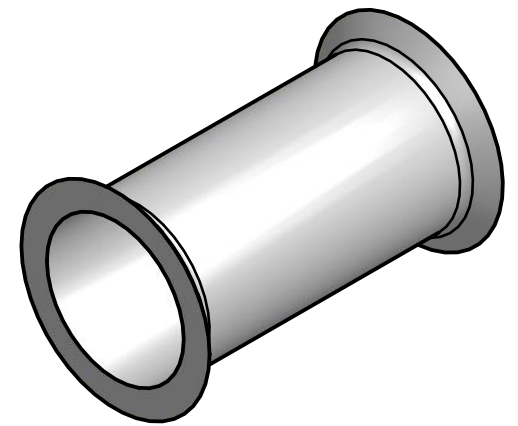
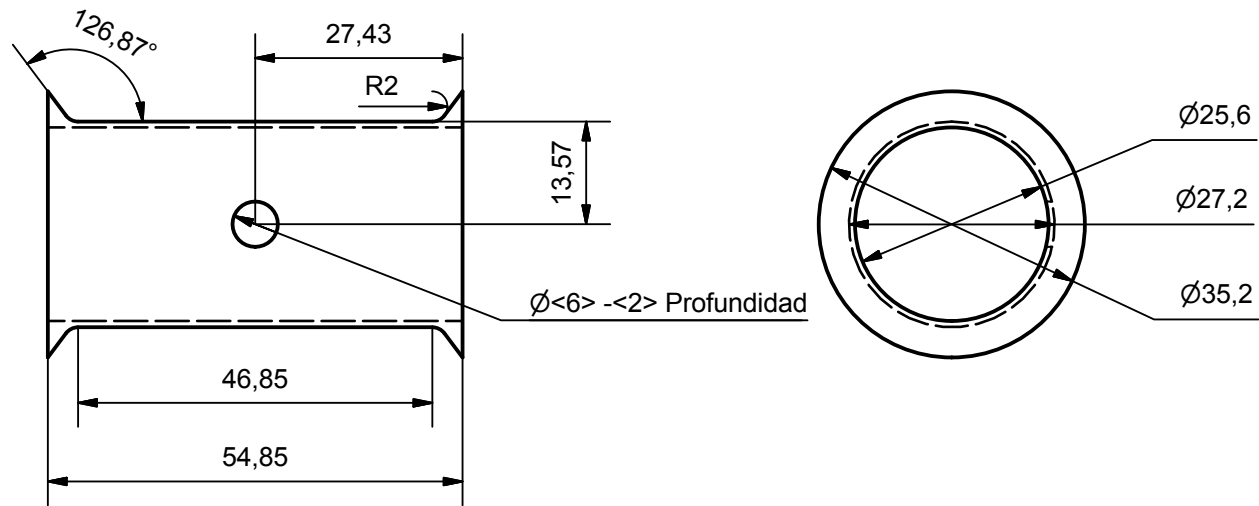
Autor: Federico García Baeza	Esc. 2:1	<b>Masa Delantera y Trasera</b>	Acero
Fecha entrega : 02/09/2010	Cant: 2		Medida: Milímetros
Proyecto: Bicicleta Hercules		<b>Cono</b>	<b>7 / 12</b>



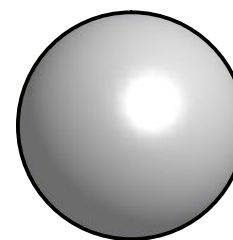
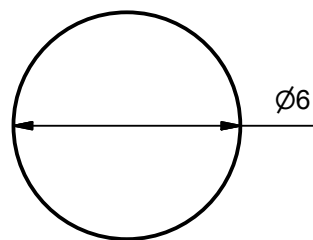
M10x1.5 - 6H

Autor: Federico García Baeza	Esc. 2:1	<b>Masa Delantera y Trasera</b>	Acero
Fecha entrega : 02/09/2010	Cant: 2		Medida: Milímetros
Proyecto: Bicicleta Hercules		<b>Cono</b>	<b>8 / 12</b>

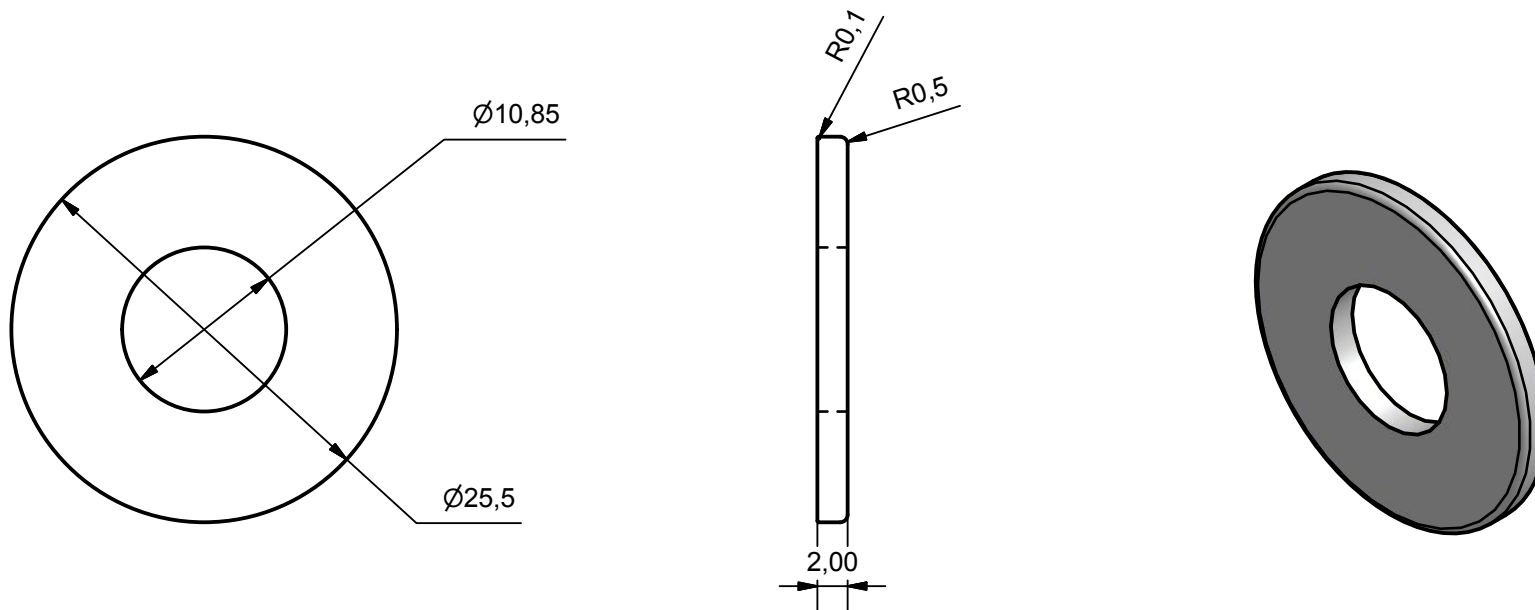




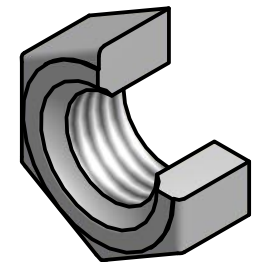
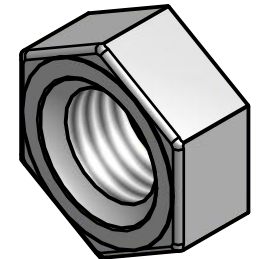
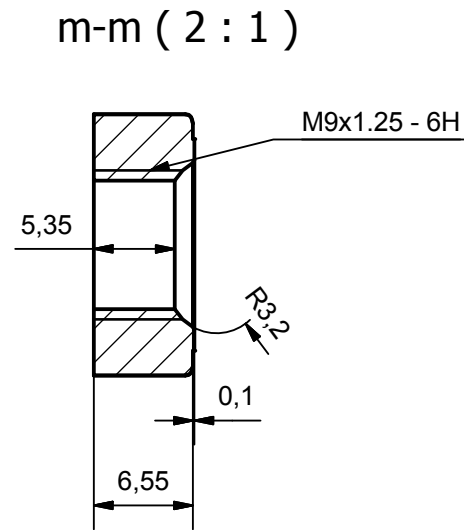
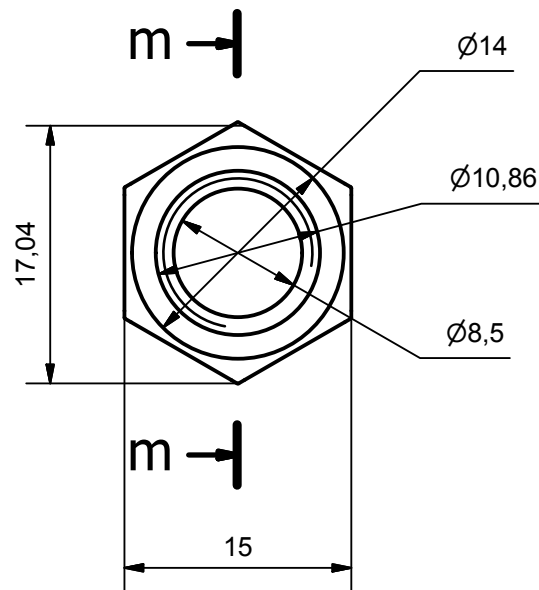
Autor: Federico García Baeza	Esc. 1:1	<b>Masa Delantera y Trasera</b>	Acero
Fecha entrega : 02/09/2010	Cant: 2		Medida: Milímetros
Proyecto: Bicicleta Hercules		<b>Cubo</b>	9 /12



Autor: Federico García Baeza	Esc. 5:1	<b>Masa Delantera y Trasera</b>	Acero
Fecha entrega : 02/09/2010	Cant: 35		Medida: Milímetros
Proyecto: Bicicleta Hercules		<b>Bola Rodamiento</b>	10 /12



Autor: Federico García Baeza	Esc. 2:1	<b>Masa Delantera y Trasera</b>	Acero
Fecha entrega : 02/09/2010	Cant: 2		Medida: Milímetros
Proyecto: Bicicleta Hercules		<b>Golilla</b>	11 /12



Autor: Federico García Baeza	Esc. 2:1	Masa Delantera y Trasera	Acero
Fecha entrega : 02/09/2010	Cant: 2		Medida: Milímetros
Proyecto: Bicicleta Hercules		Tuerca	12 /12