

TALLER DE OBRAS

2021

Cristóbal De la Paz

Columna Contrapeso Inferior

El objetivo de estudio es una columna de "Contrapeso Inferior" con dimensiones de 3 mts de altura y la cual presenta 2 diferentes diámetros; para esto se trabajó a escala 1:10 dando como resultado un modelo de 30 cm de altura por 3 cm de diámetro en las bases, 2.35cm de diámetro en los 3/4 de más arriba y 3.3cm en el 1/4 de abajo.

El trabajo se realizó con una sola matriz rígida

Proceso Constructivo Columna Contrapeso Inferior

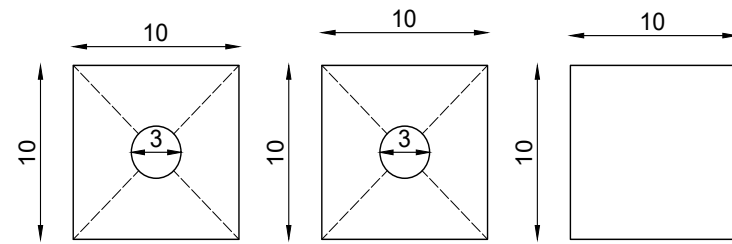
MATERIALES

- Trupan (3mm de grosor)
- Alambre galvanizado 18.
- Yeso
- Tela blanca
- Pegamento (Agorex)
- Herramientas de trabajo (sierra, taladro con copa, lapiz, regla, vasos y cuchara plástica, etc)

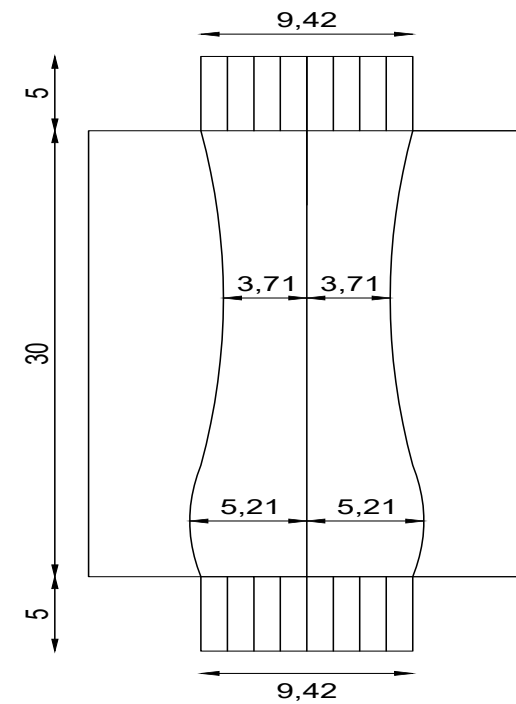
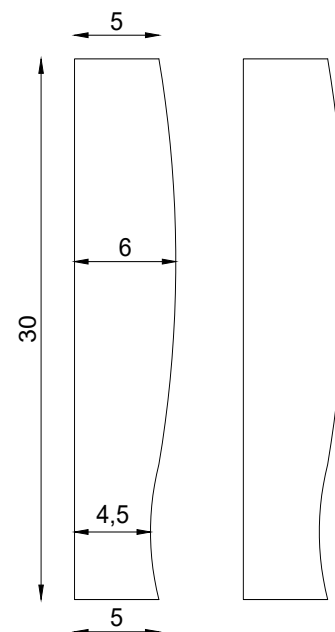
PIEZAS DEL MOLDE

- En un primer lugar cortamos el trupan en 3 trozos iguales de 10cm por 10cm para posteriormente dibujar una X en el cuadrado y realizar en dos de las placas un agujero de 3mm de diámetro en el centro con la herramienta de copa. Estos corresponderán a las tapas de nuestro molde.

- Por otro lado, necesitaremos cortar 2 trozos de 30cm x 5cm; siguiendo las dimensiones a continuación, trazamos 2 curvas seguidas (ayudando la curva con un palo de maqueta) de 6cm y 4.5cm.



MATRICES



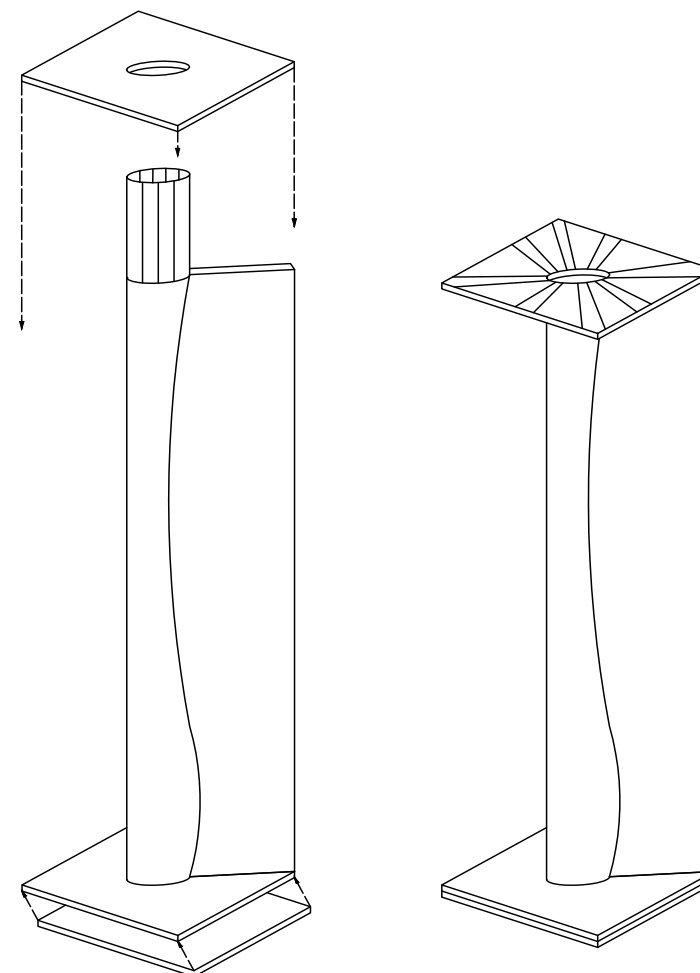
TELA

Para la tela trazamos ayudandonos con las dimensiones de la imagen.
Para las curvaturas colocamos las matrices encima de la tela, asegurando que coincidan bien los extremos con el fin de los flecos y hacemos la curva completa

ARMADO

Utilizando las partes exteriores de la tela pegamos cada panel con la zona curva hacia adentro procurando que la curva dibujada coincida con la forma de la matriz.
Obteniendo como resultado la tela con los dos pilares a cada extremo

ESTRUCTURA SECCIONADA



Ya teniendo todo listo, pegamos las matrices entre si por el lado de la tela y dejamos un tiempo secar. A continuación pegamos las tapas con las matrices y estiramos los flecos de tela por dentro de los agujeros con el fin de tensarla y darle forma.
Ya tensado procedemos a pegar la tapa sin agujero en la zona inferior para dejarlo cerrado.

Finalmente creamos una mezcla de yeso consistente con 300ml de agua y 18 cucharadas medianas de yeso.
En un vaso con 300ml de agua incorporamos las cucharadas de yeso y dejamos reposar aproximadamente 3 min, posterior a eso revolvemos hasta tener una mezcla homogénea, ni tan líquida ni tan espesa.

Teniendo la mezcla lista, vertemos lentamente en el molde hasta que se llene y procedemos a colocar el alambre (ya tensado).