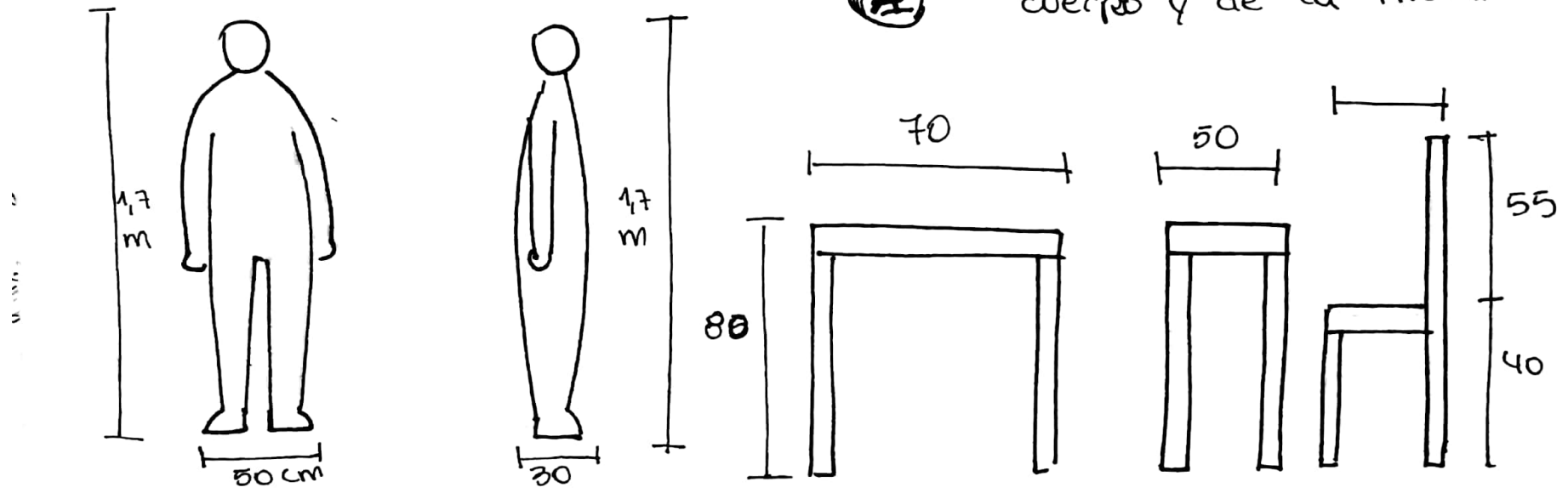


CELEBRACIÓN EN EL CUBÍCULO


1) ¿Cómo caben los habitantes? → Medidas del cuerpo y de la mesa.



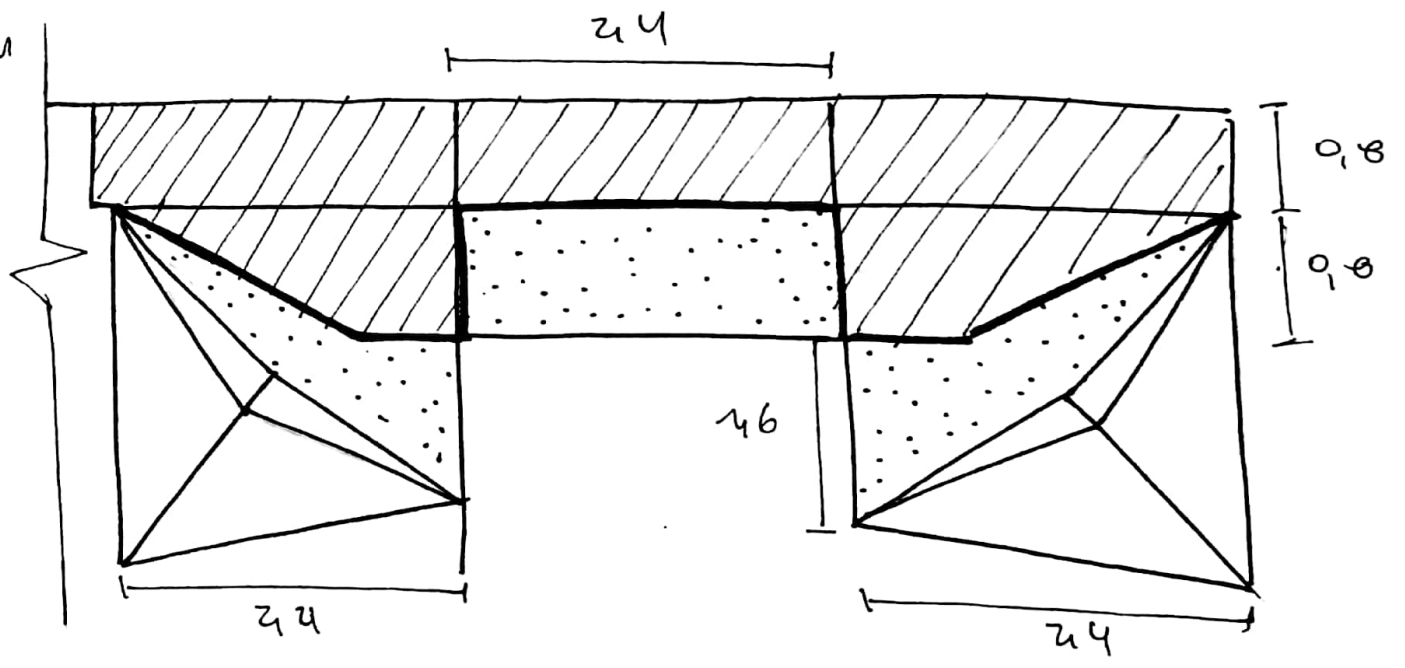
(b) Medidas del lugar

→ Zona del techo del cubículo

- coexistencia con el jardín

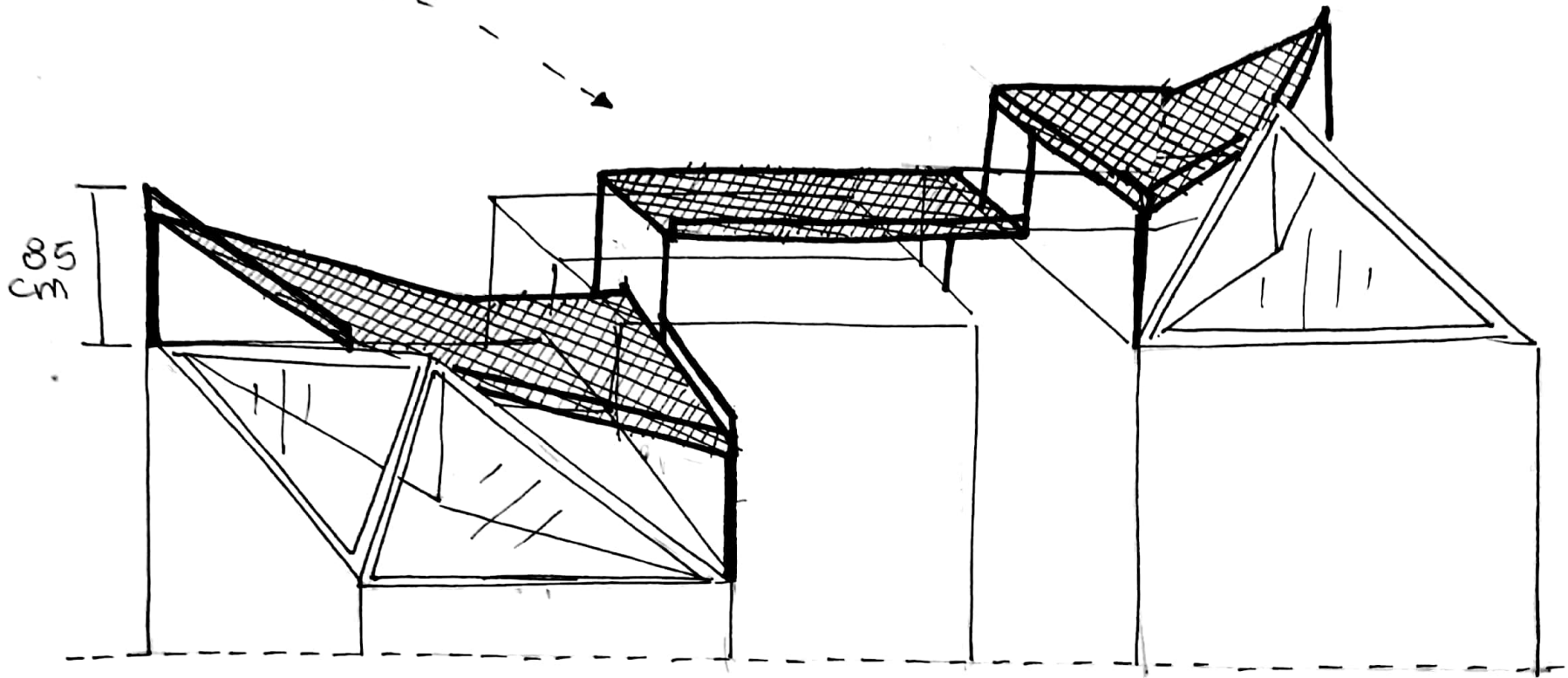
 Espacio habitable

 zona jardín



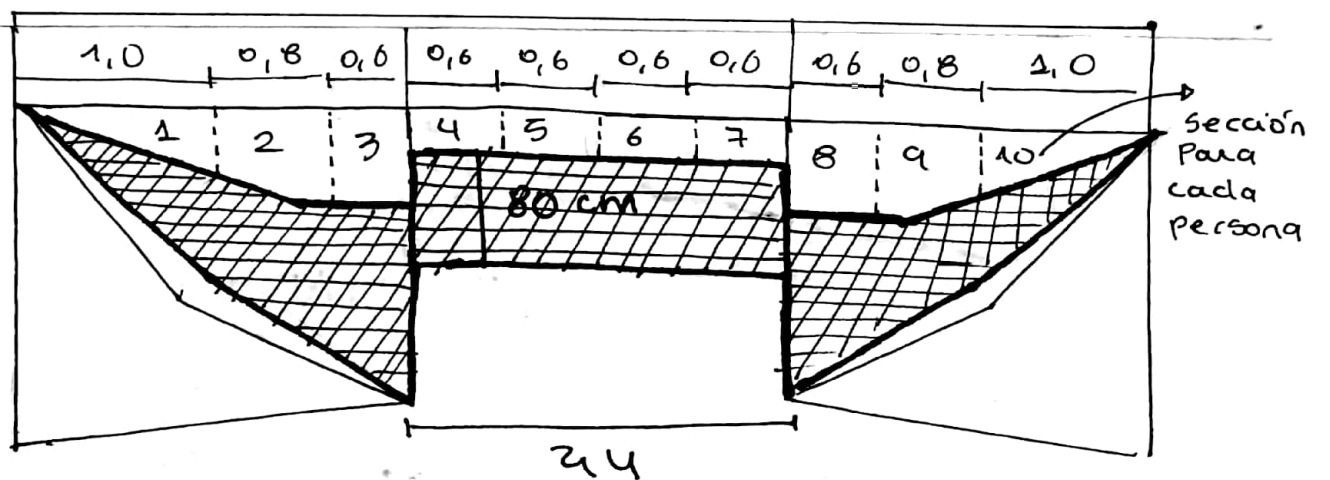
2) Superficie para la comida

(a) Mesa



• Una mesa en el techo
↓
cubre el jardín.

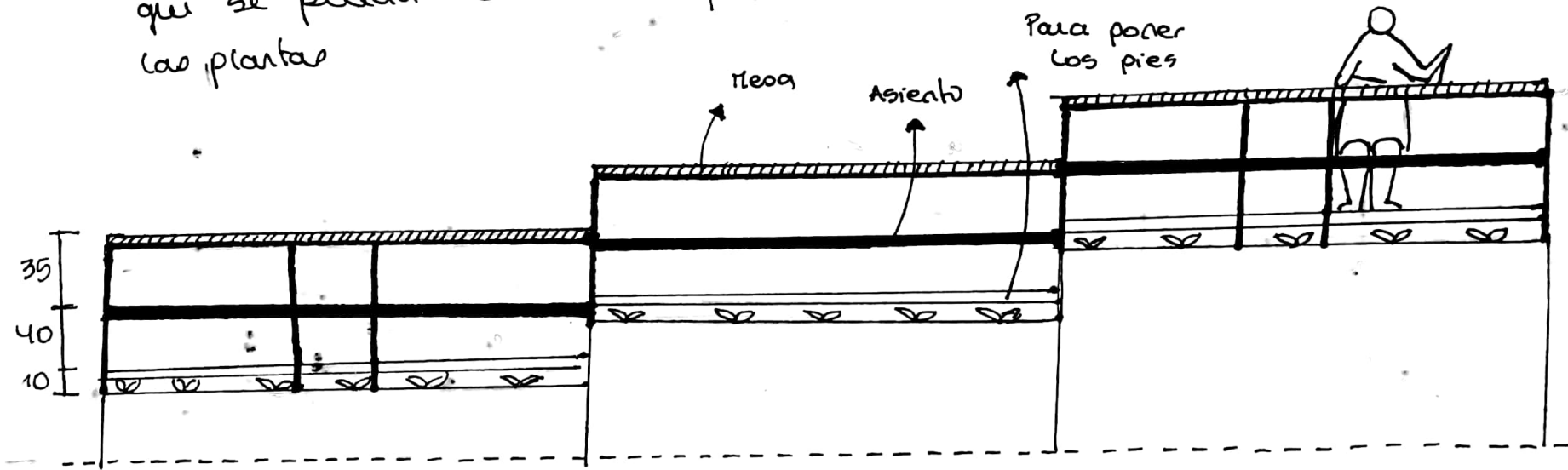
se deja la medida de la pasarela transitable



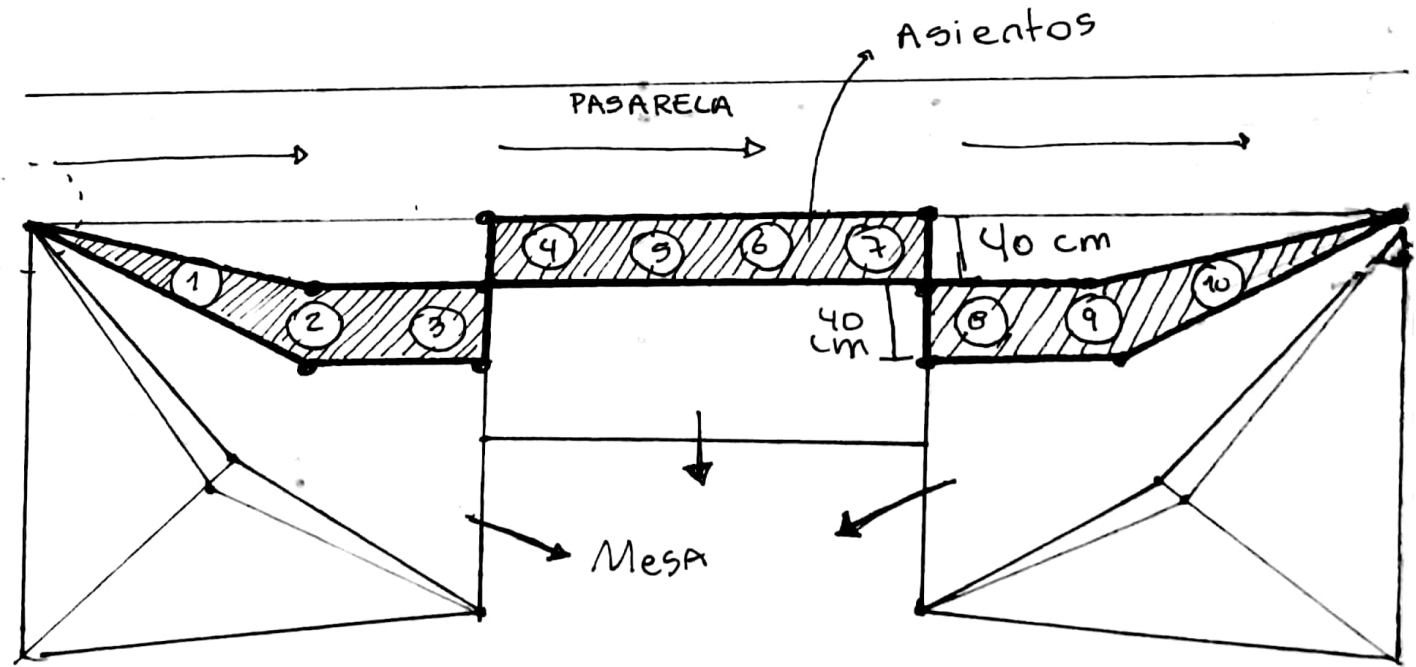
⑥ Asientos y jardín

- Se deja un espacio con un posa pies a 10 cm del suelo del jardín, para que se pueda comer sin pisar las plantas

- Se agrega altura a la mesa y asientos



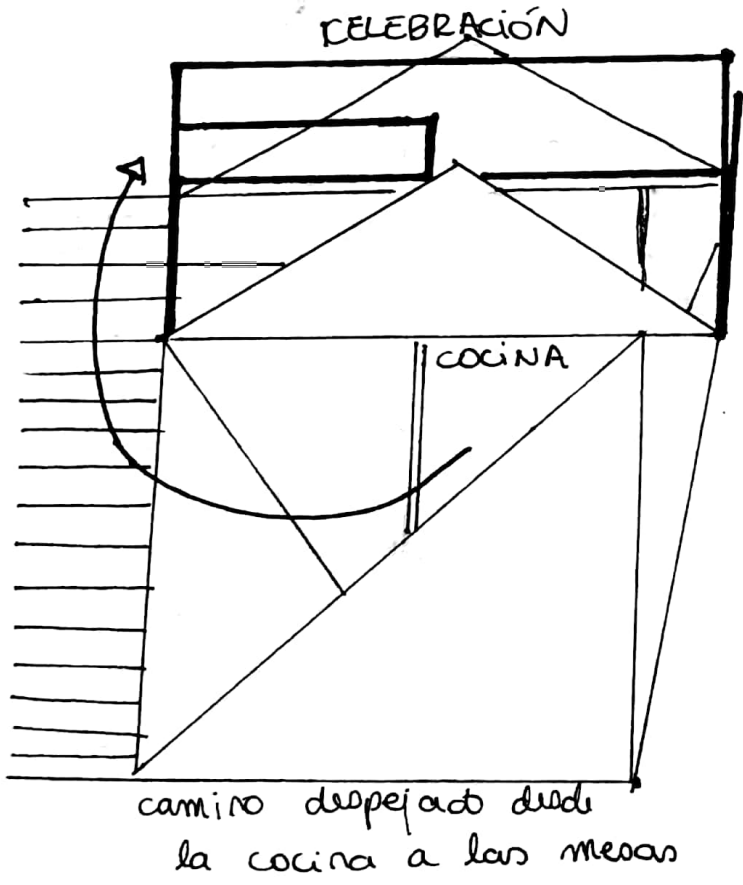
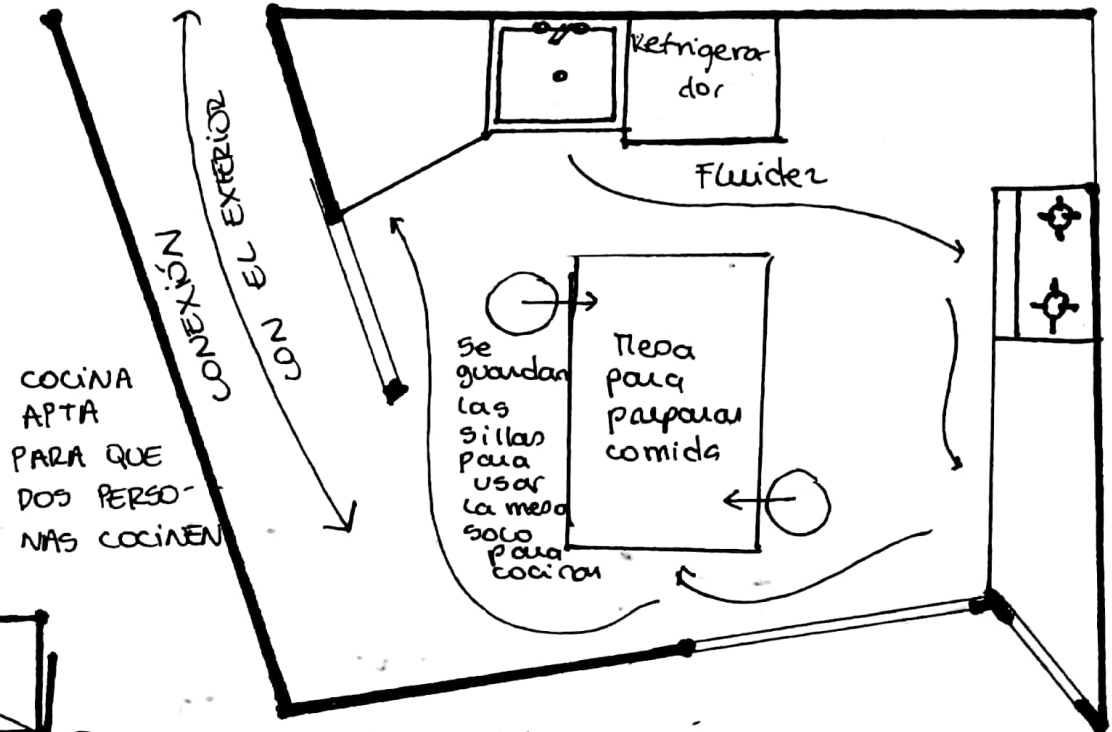
Los asientos van unidos a las mesas, se alcanzan desde las patas de la mesa para no tocar el jardín



3) Preparación

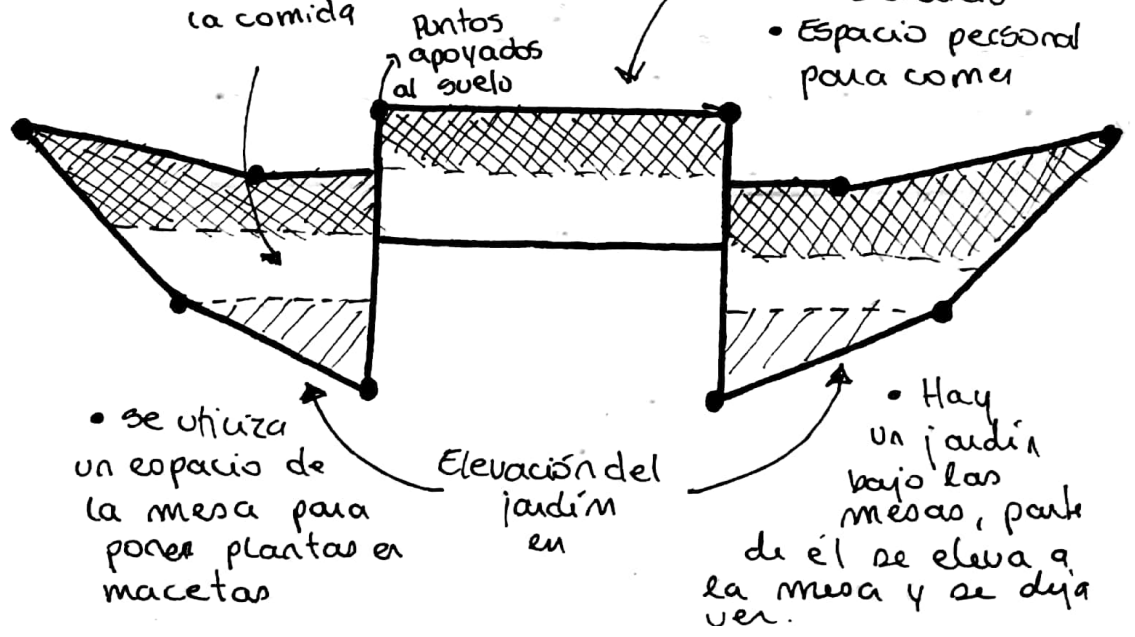
a) Menú

- Sobre la mesa se sirven comidas pequeñas (picoteo) y un plato de fondo, una proteína (pollo, carne o soya) junto con ensalada.



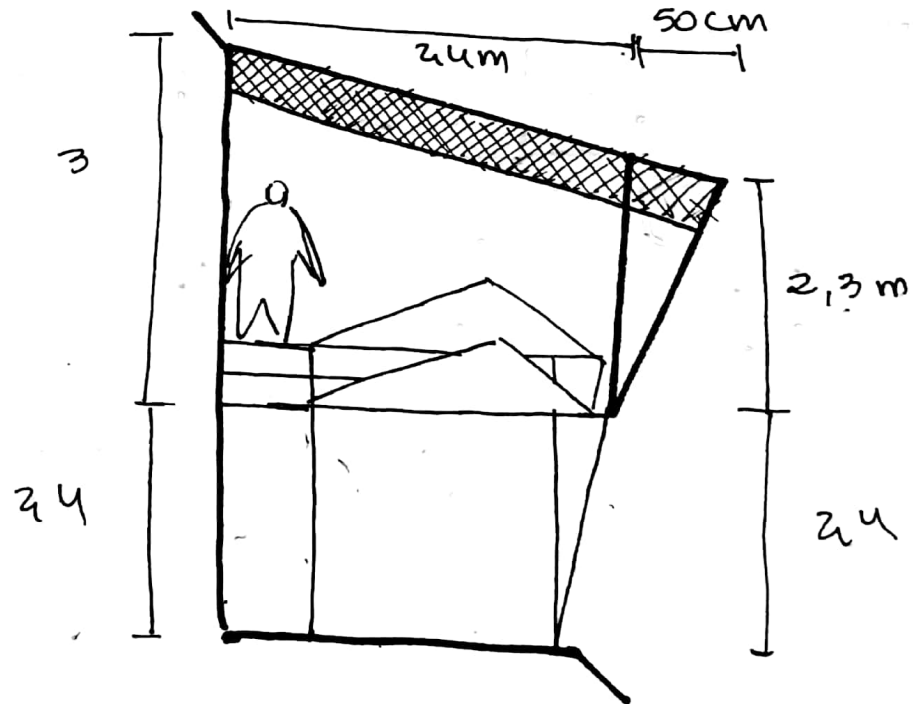
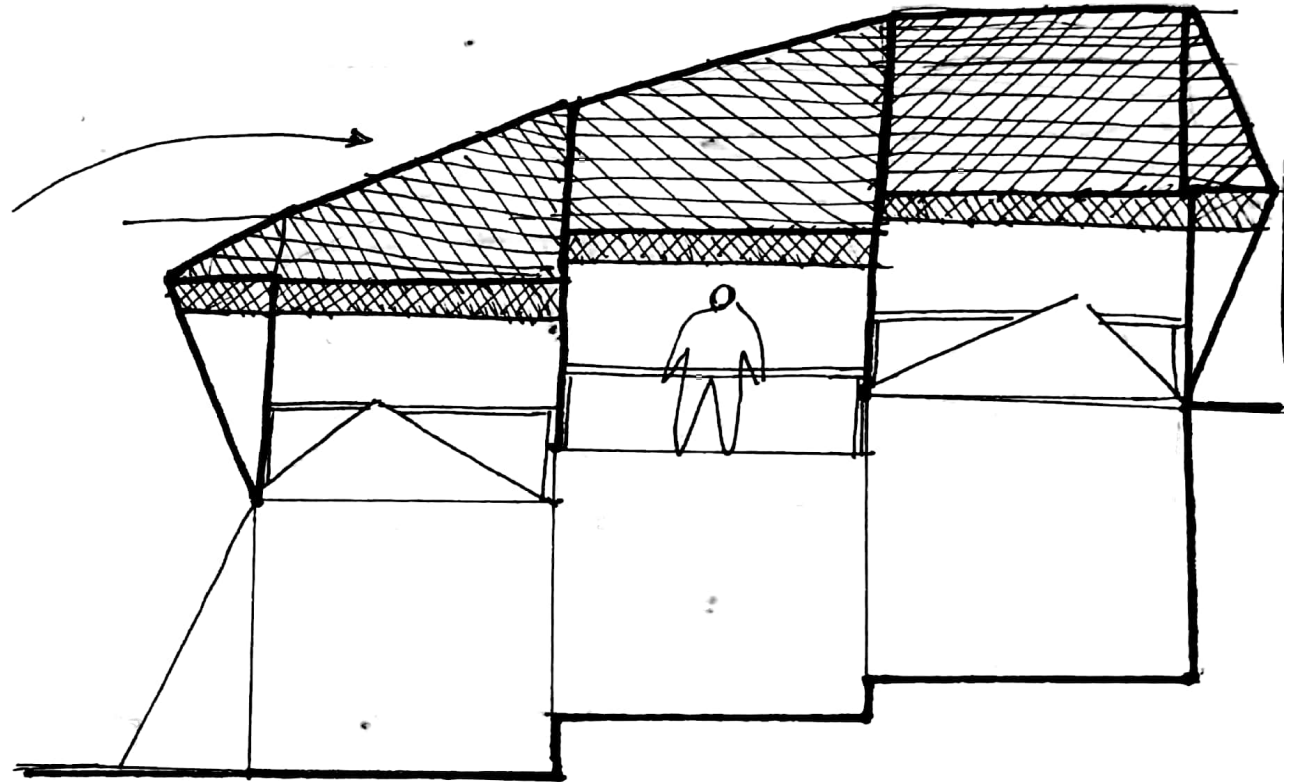
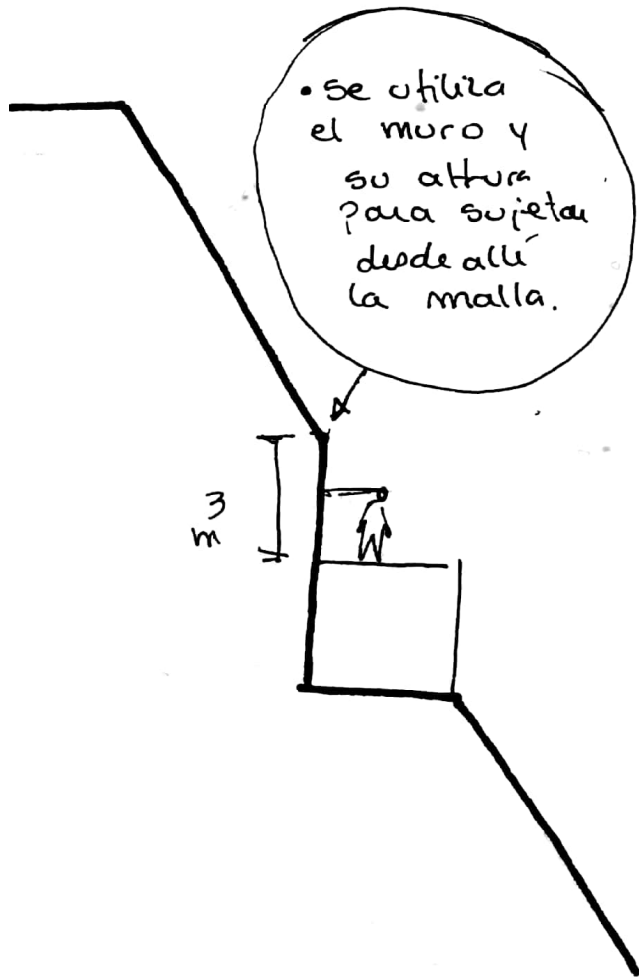
b) MESA → ORGANIZACIÓN

- Espacio para la comida
- Lugar de platos y el servicio
- Espacio personal para comer



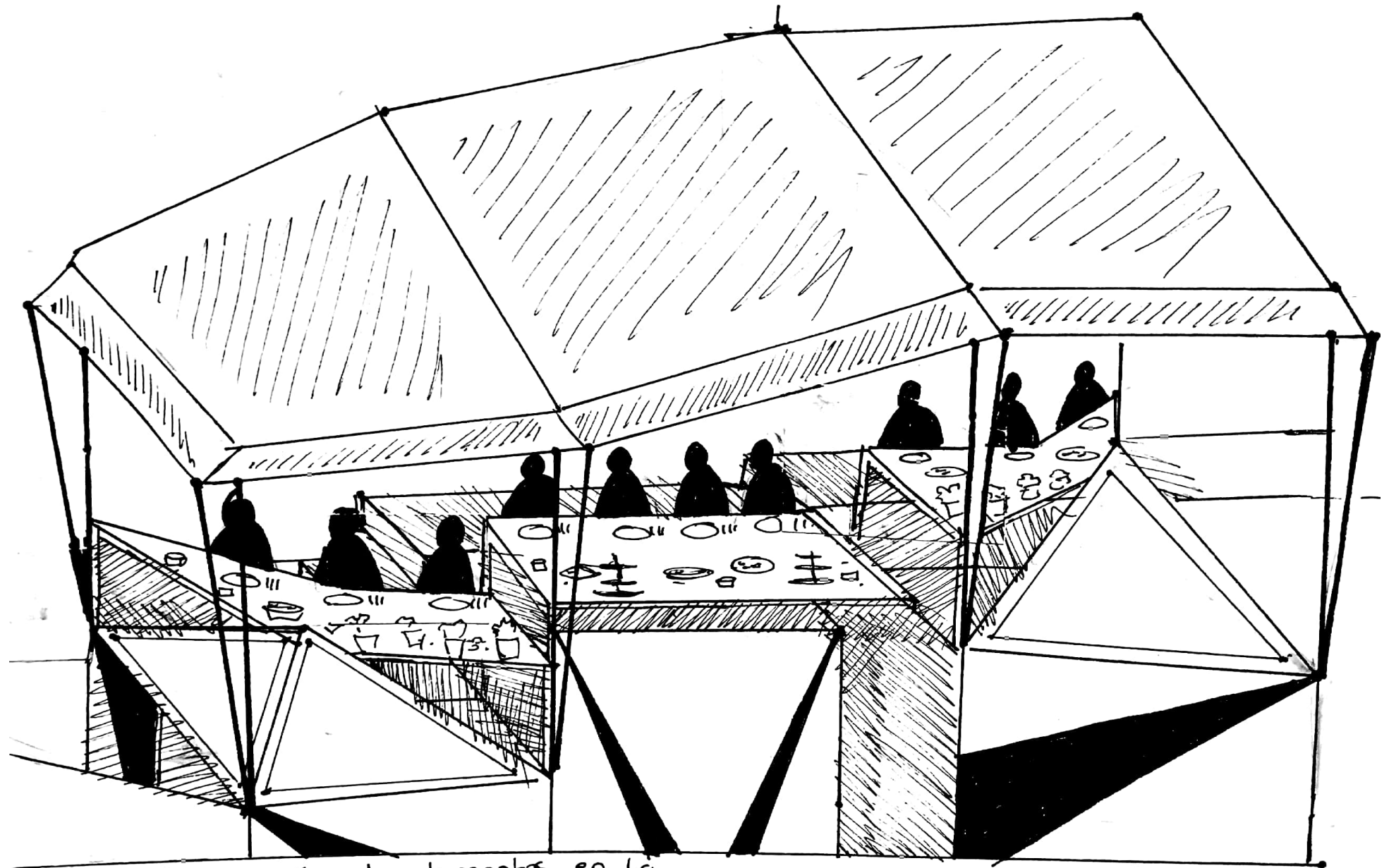
4) uso del exterior

- Para combatir la radiación solar se arma un techo provisorio de malla Raschel y palos.



5) Horario

- 8:00 A.M → Se comienza a preparar el espacio
 - Armar la mesa y el toldo
- 12:00 P.M → Se comienza a cocinar y a preparar la mesa
- 13:00 P.M → Comienzan a llegar los invitados
- 13:30 P.M → Se sientan a comer
- 15:00 P.M → Todos terminan de comer
- 17:00 P.M → Se van todos los invitados
- 17:15 P.M → Se comienza a desinstalar la mesa y desplegar el toldo



-OBS: Proyección de elementos en la extensión. Es un conjunto, reunión de personas y elementos. Se agrupan en línea, siguiendo un solo eje.