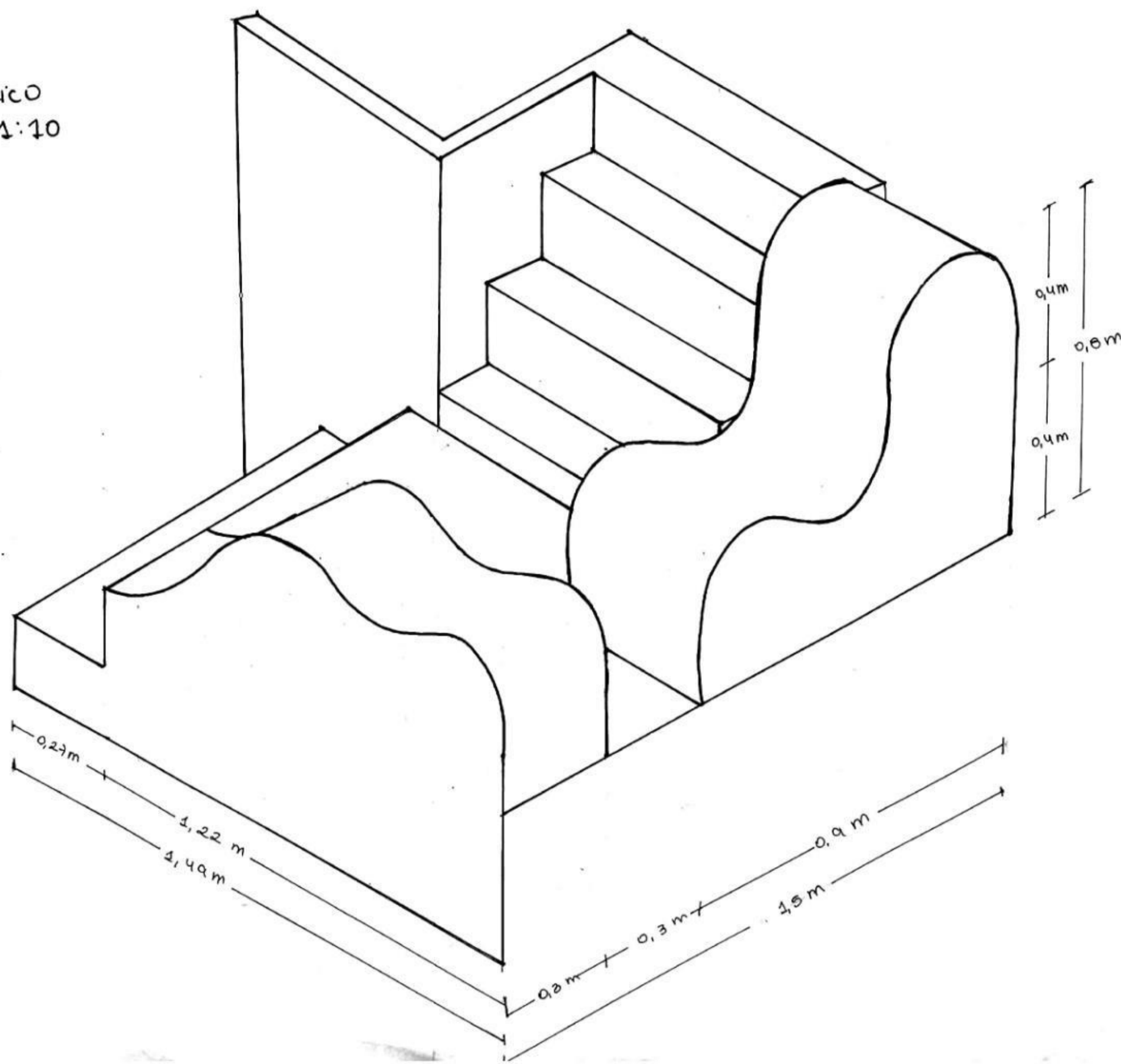


# Calce de pliegue habitable

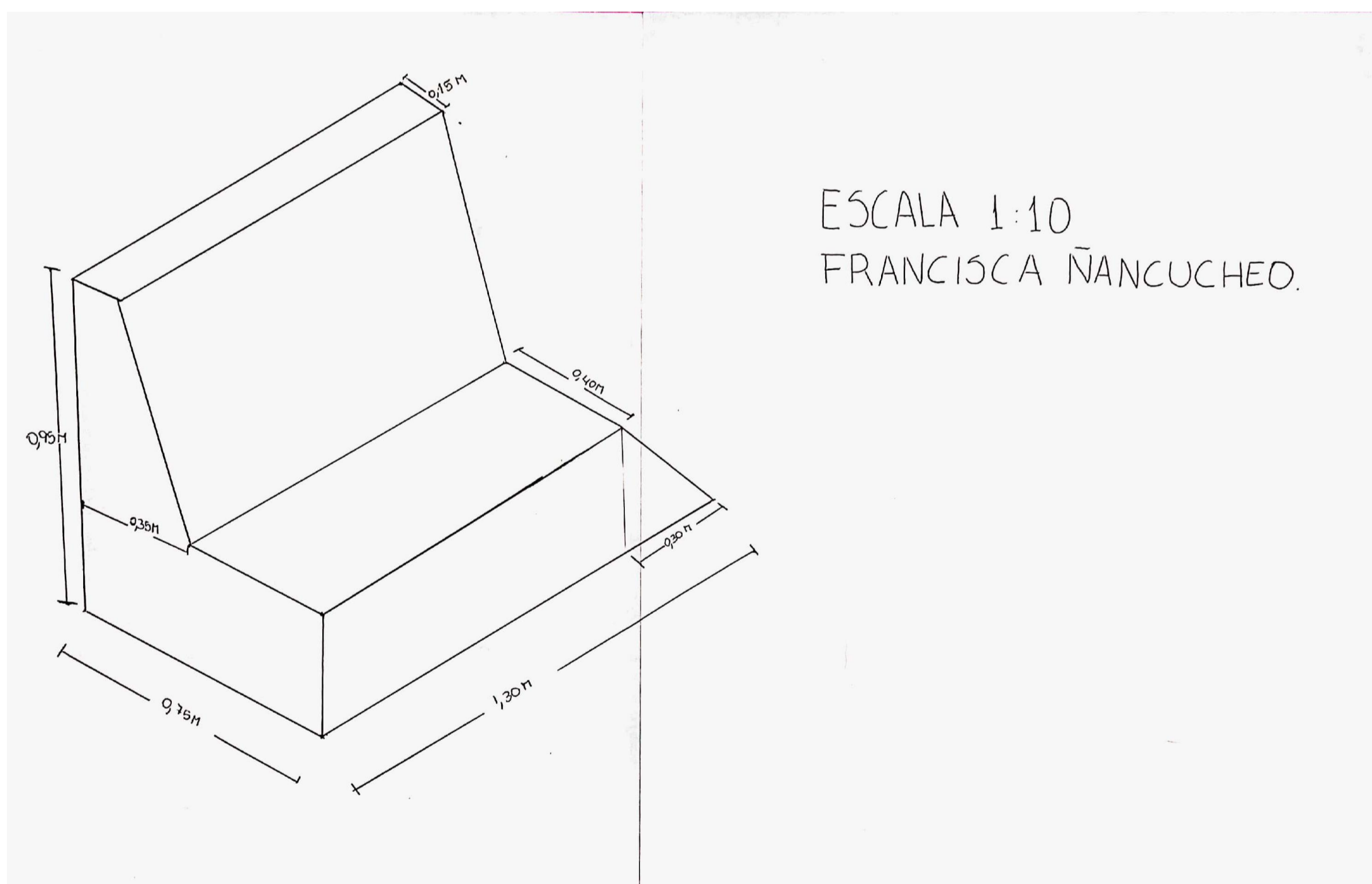
DIBUJO  
ISOMETRICO  
ESCALA 1:10



“Detención fugaz y horizontal en relieves de altura sobresaliente”  
Ingela Retamal

Se modificaron las medidas de base para un mejor transito que desemboque al descanso.

Pasando de 1,5m en a 1,85m



“ Alturas expuestas para el habitar humano”  
Francisca Ñancuqueo.

Se modifico la altura general del pliegue para hacerlo calzar con el otro.

Pasando de una altura de 0,95m a una altura total de 1,10m. Por ello el primer nivel mide ahora 0,40m y el respaldo 0,70m.

También se realizo una reflexión del pliegue

# Calce de pliegue habitable

