

PLIEGUE HABITABLE



CONDICIÓN DEL LUGAR:
ESPACIO RELATIVAMENTE
REDUCIDO QUE TIENE
CIERTA VERTICALIDAD EN
LA ORGANIZACIÓN Y
RUMBO DE SUS NIVELES

Desnivel como
transición
entre suelos

PROPOSICIÓN
PLIEGUE HABITABLE

Distorsión que
abraza a una
figura base



CUALIDAD ESPACIAL
DEMORMACIÓN DE LOS
ESPACIOS Y FIGURAS AL
SER CUBIERTAS
ENTREGANDO UN NUEVO
VACÍO.

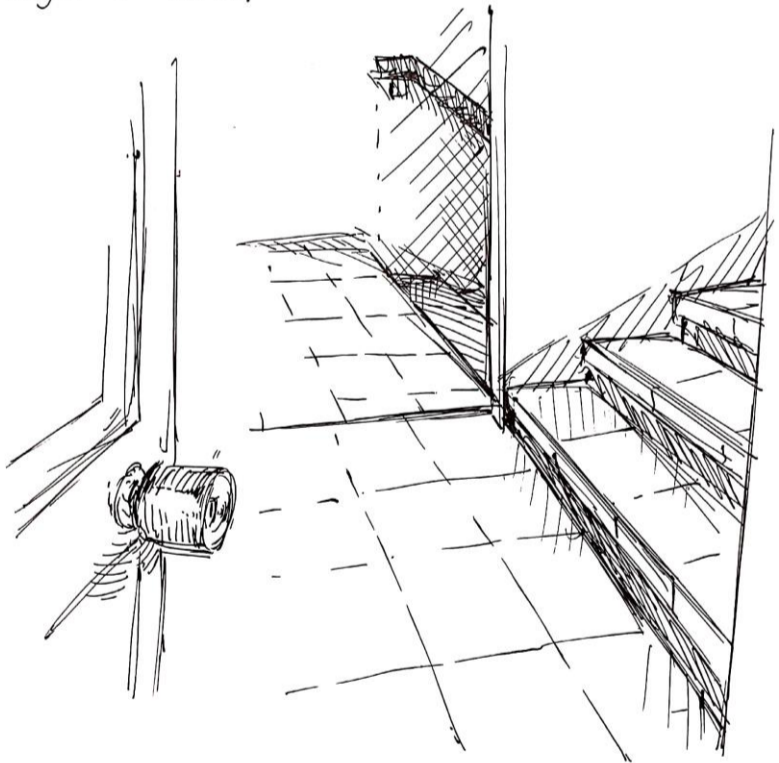
Transito y reposo

POSIBILIDAD
HABITABLE: EL HITO
CONDICIONA EL ESPACIO
PARA SER CASI
UNICAMENTE DE
TRANSICIÓN, ESTA
FUNCIÓN DISTORSIONADA
PUEDE TAMBIEN OTORGAR
UN ESPACIO DE REPOSO
QUE NO INTERRUMPA CON
EL TRANSITAR

Croquis conducentes

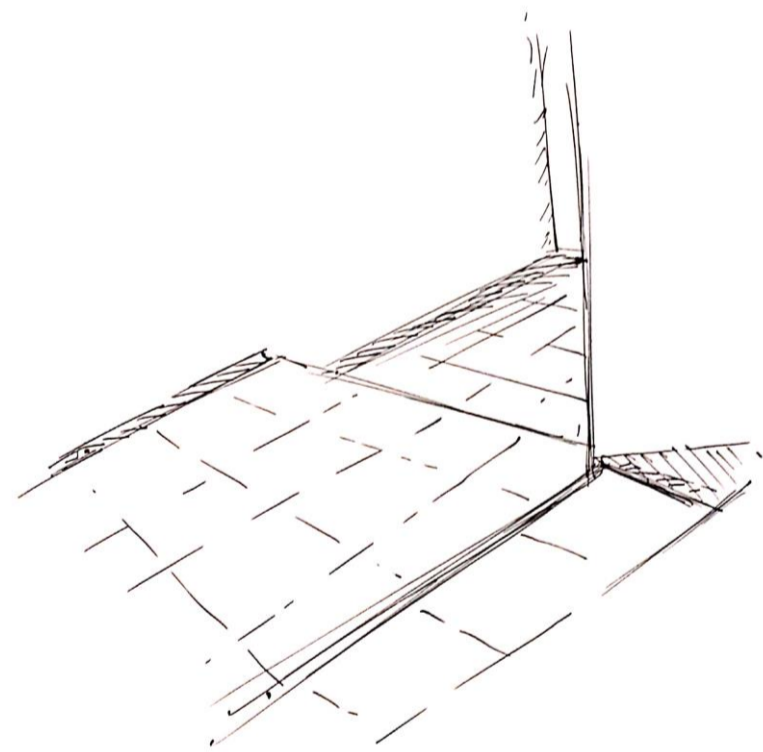
22

Después la puerta de la escalera del edificio el cambio es notorio el suelo se deforma, se desnivela, sube y baja, que transforma en un espacio de tránsito entre los suelos, sin realmente dejar de serlo.



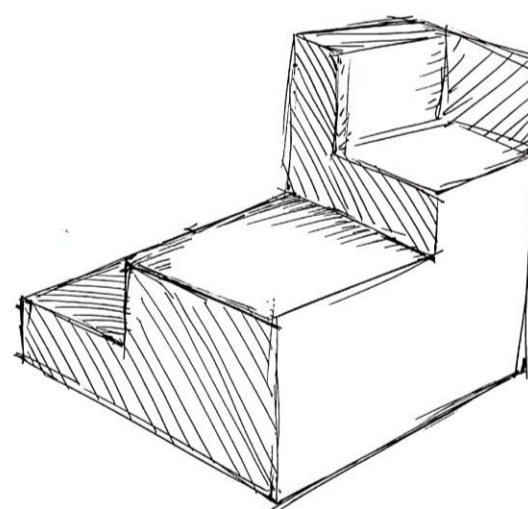
21

El desnivel entre el suelo y las escaleras lo hacen un cambio de suelo interesante es una parte del suelo que sirve de transición entre suelos.



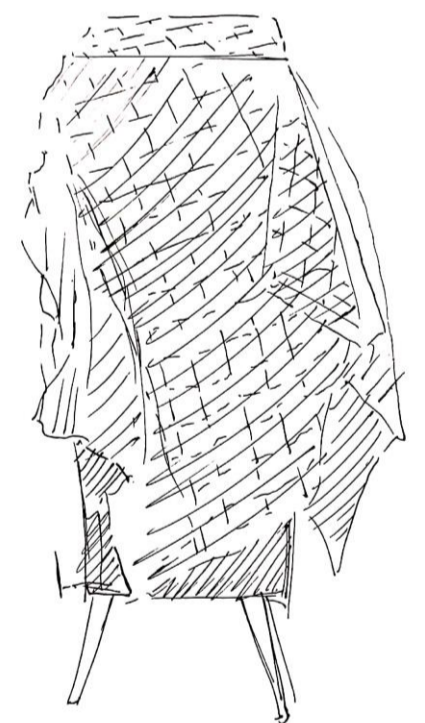
39

La segmentación horizontal que siga siendo una parte de unbral algo, en este caso cada nivel podría ser un espacio estacionario, que sea un lugar de reposo a su conjunto sea parte del transporte entre niveles.



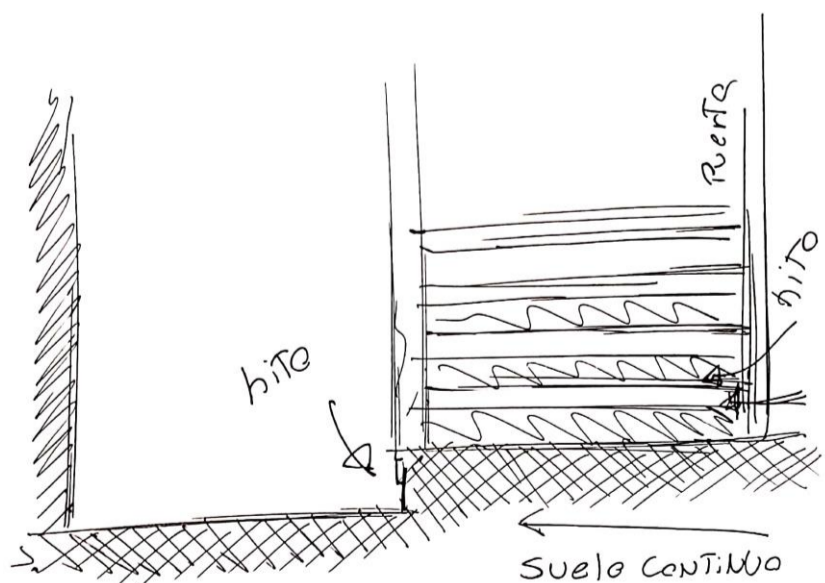
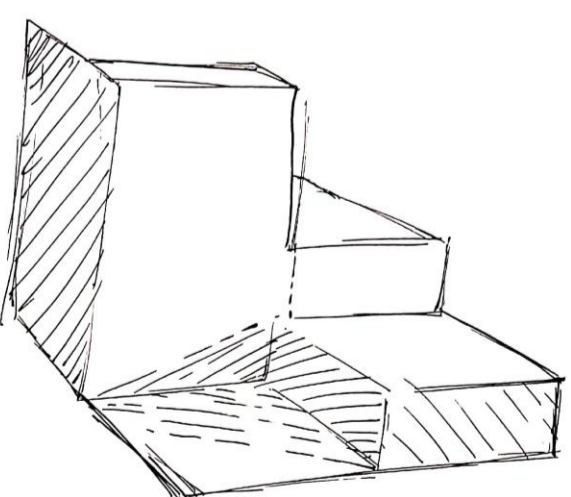
38

el manto debe estar aparte al objeto cubierto con sus pedruzcos sobraantes que abrazan y agregan forma a lo que hay debajo, distorsionando lo que hay bajo él aportando sus irregularidades.

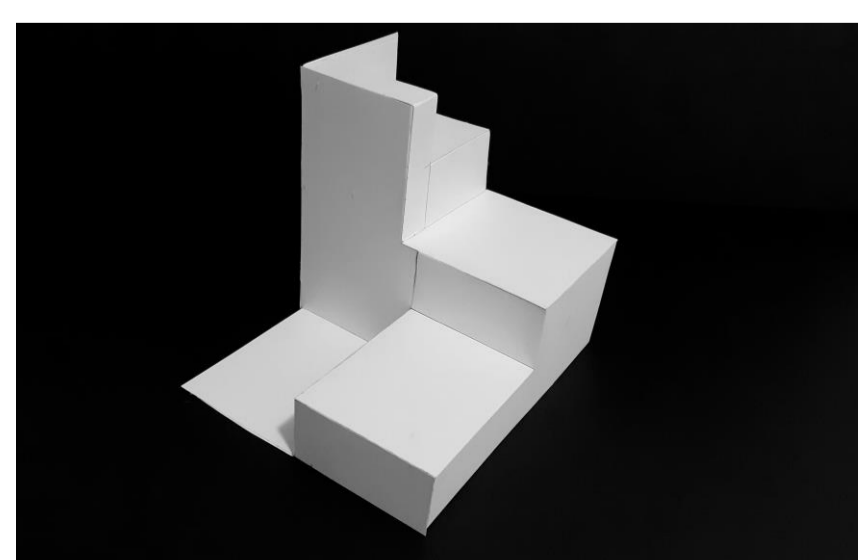


35

desde aquí se ve lo escalonado como pieza de un todo es una estructura que se puede interpretar para ser recorrida de forma que cada uno de sus segmentos contribuyen en una posible forma de ser habitado.



Manto
tridimensional



Manto
espectral
construido



DESNIVEL CONTINUO QUE SE TRANSITA Y SE REPOSA

