

Pliegue del oír - Aula Amereida

AVANCE

-Nombre espacial **Intervención al techo:**

Diálogo **Acogido en apertura Cóncava**

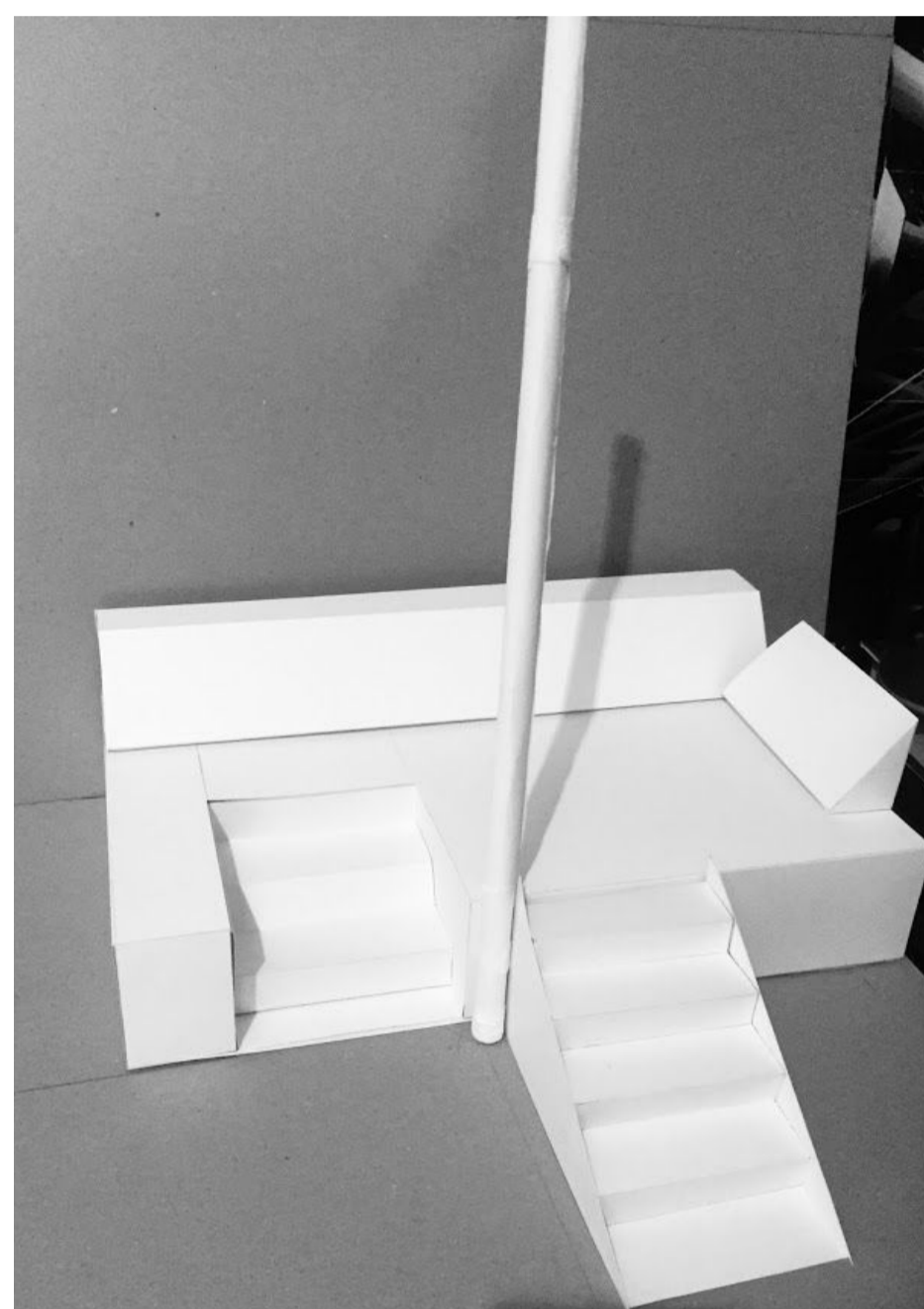
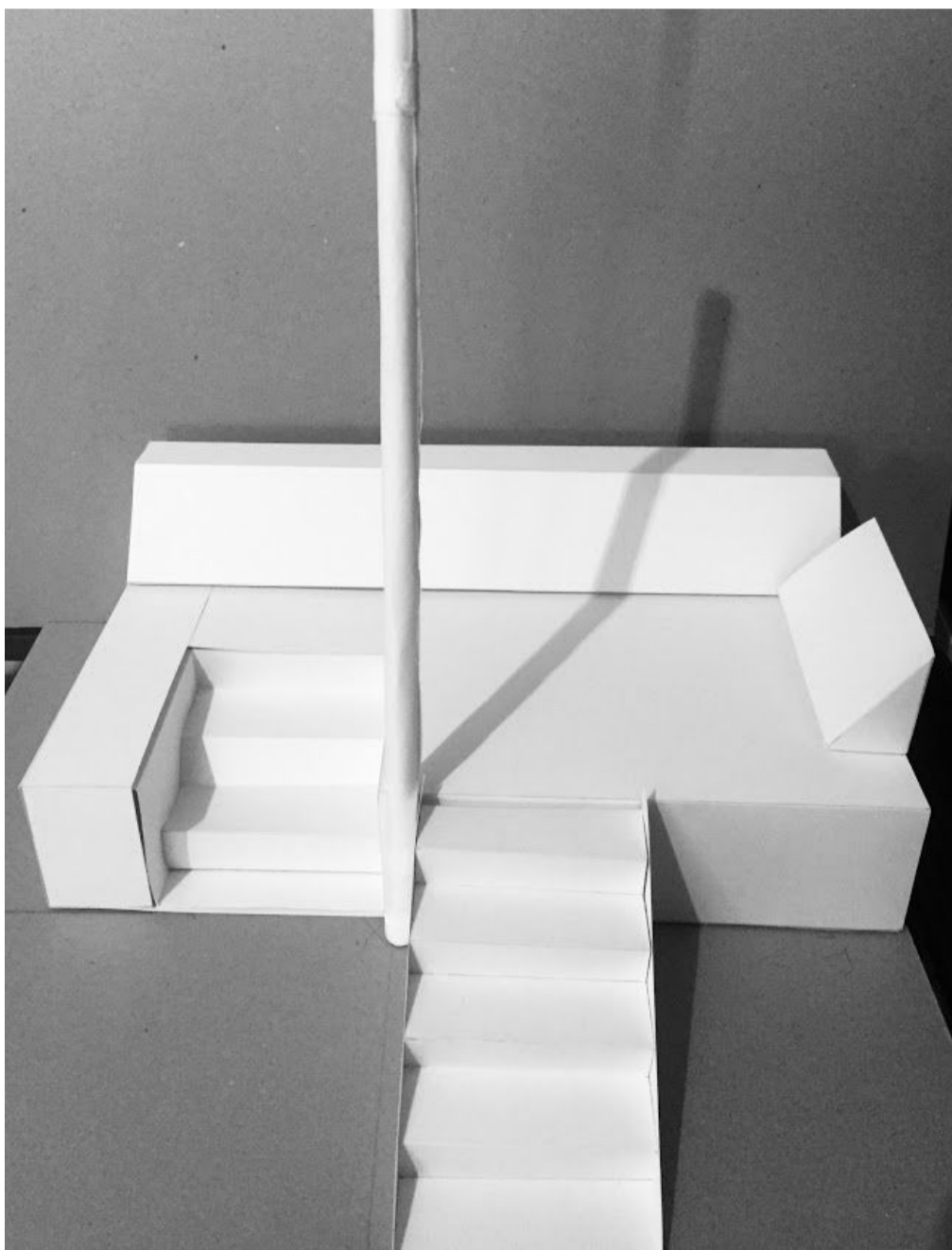
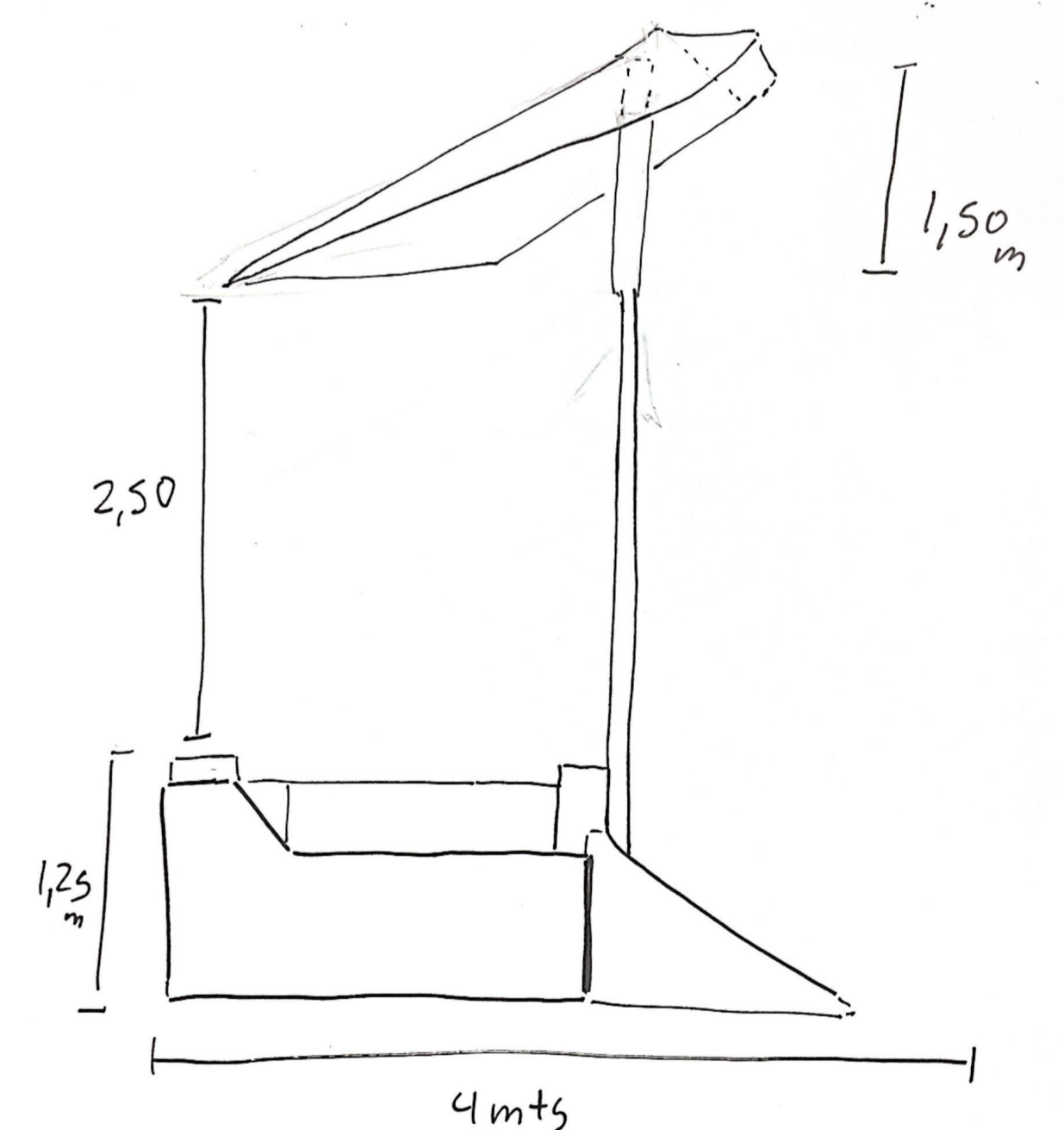
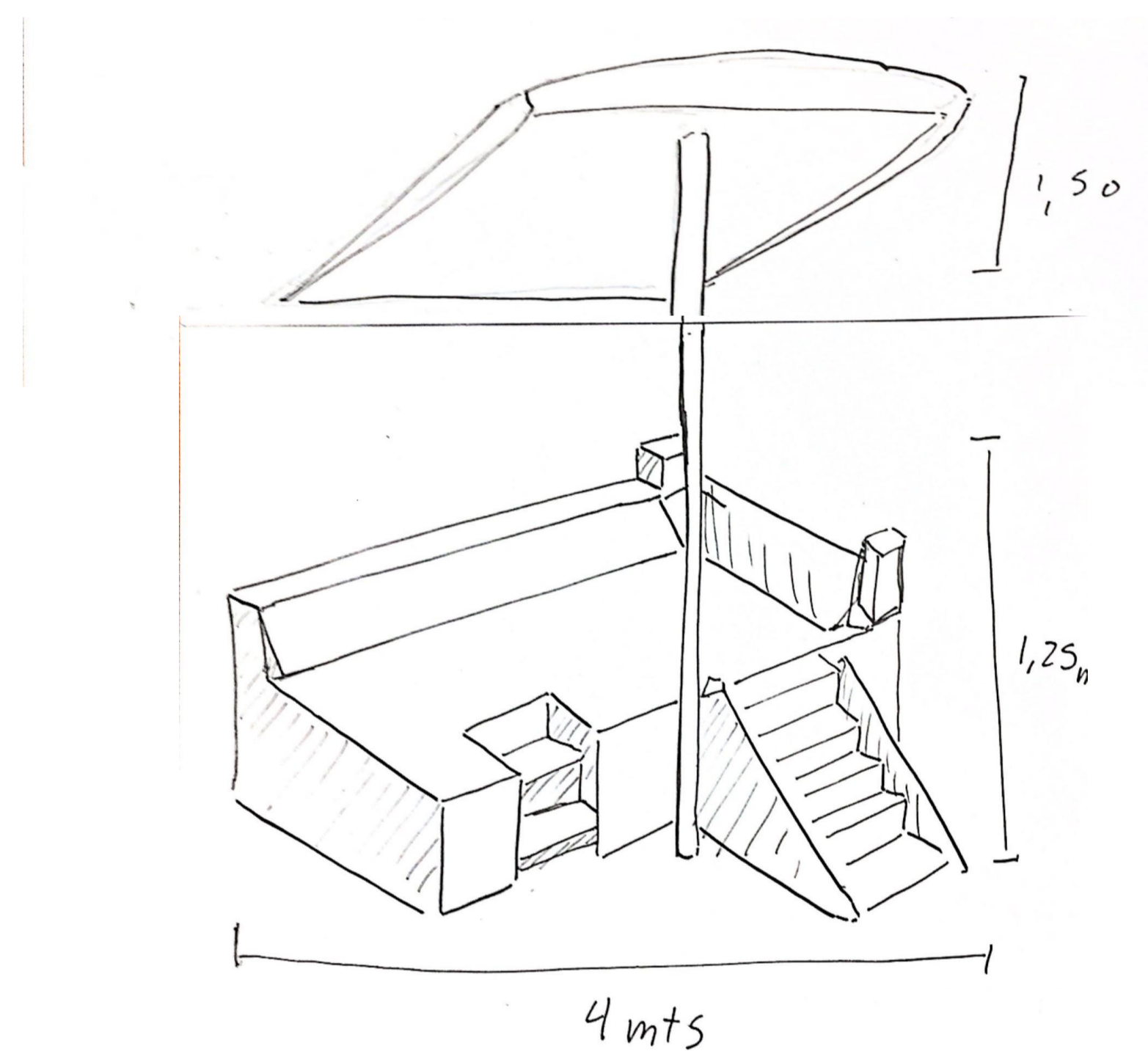


Foto avances de la maqueta (no terminada)

Tarea 15

-Nombre Espacial **Union:**

Reposo acogido en una extensión por una **diagonal envolvente**



La Forma cóncava de la intervención posee ese grado de inclinación que en una vertical virtual conecta con las bancas, así genera aún más una concavidad dentro de estos dos, funcionan de manera individual y en conjunto la cualidad de acogida en concavidad, genera una apertura desde fuera hacia dentro, permite una extensión del exterior, como una invitación a permanecer dentro de esta diagonal envolvente

Esquema Boceto Proyecto