

TALLER DE OBRAS

FICHA N°4

IVANNA BADILLA MARISCAL

SEPTIEMBRE 6, 2021

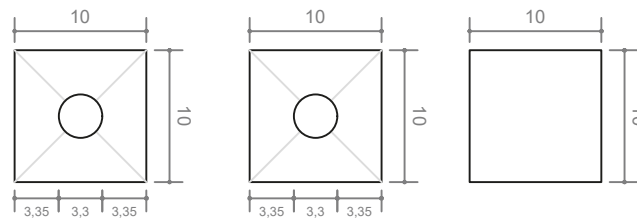
Proceso Constructivo

COLUMNA BULBO INFERIOR

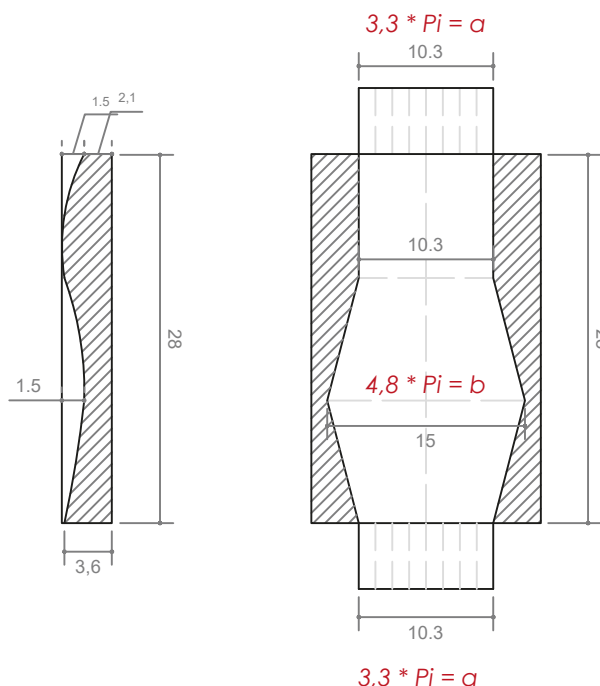
- El objetivo de este cuarto encargo, es realizar una columna de yeso en tela en escala, resultando de 28 cm de alto y con medidas de diámetro propias, iguales en ambos extremos (a), y un diámetro mayor (b) en sus 2/3 partes inferior, debido a su forma con bulbo inferior. Ambos extremos deben quedar con un desfase, que será dado por los listones de trupán, para así formar una curva resultante por su lado opuesto. Para comenzar con la realización del modelo se necesitan ciertos elementos y materiales descritos a continuación:

- Tres piezas cuadradas de trupán de 10x10 cm, donde dos de ellas deberán tener un orificio (medidas a continuación).
- Dos listones de trupán (medidas a continuación)
- Tela trevira o de camisa o similar, lisa sin bordados importantes.
- Varilla de alambre galvanizado tensado.
- Yeso
- Vaso plástico de 300 cc
- Cuchara
- Pegamento del tipo ágorex o silicona caliente.
- Lija
- Varilla flexible que sea capaz de formar la curva en trupán.

- Planimetría de piezas a medir (medidas en cm)



**PIEZAS DE TRUPÁN (x3)
10X10**



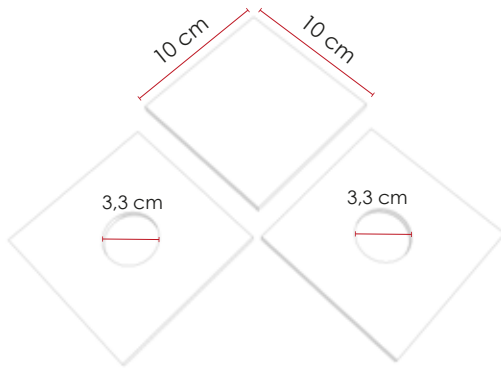
LISTONES DE TRUPÁN (x2)

→ FLECOS A CORTAR

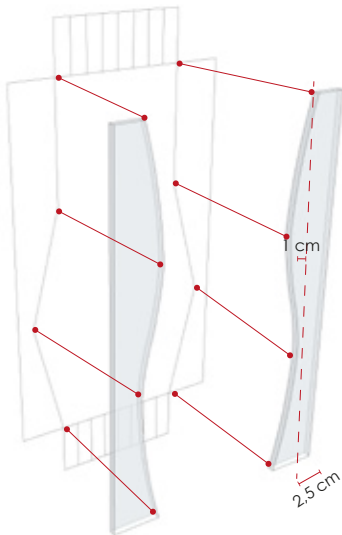
TELA

→ FLECOS A CORTAR

● Construcción estructura



1.- Primer paso, obtener dos de nuestras tres piezas de 10x10cm con su respectivas perforaciones centrales de diámetro 3,3 cm, con la ayuda de una sierra o broca de copa.



2.- En este modelo se necesitará sólo una matriz. Los listones curvos se pegan a las alas de la tela. Se trata de forzar la línea recta de la tela a la arqueada, guiándose por los cuatro puntos extremos y del medio.



3.- Luego, los listones vuelven a ser pegados, quedando la tela por el interior. Con esto ya unido, queda cerrada la envolvente.



4.- Los listones unidos se pegan a las piezas perforadas de 10x10, donde estas quedarán desfasadas 1,5 cm gracias a los listones.

Con los flecos fuera, pegarlos al trupan, de esta manera la tela empezará a tensionarse, adquiriendo un volumen de columna con bulbo.



5.- Una vez hecho esto, pegar la pieza de 10x10 cm sin perforar en la base de la estructura, para así evitar derrame.

● Preparación y vertimiento del yeso

Ya teniendo todo el proceso anterior, se da paso a realizar la mezcla de yeso para luego rellenar la tela. Para esto, es necesario el vaso, la cuchara, yeso y agua. A continuación, las proporciones y pasos:

- En el vaso de 300 cc, echar una cantidad de agua de 250 cc app.
- Luego, colocar 10 cucharadas colmadas de yeso y revolver por unos segundos hasta que la mezcla esté homogénea.
- Ya en la mezcla, volver a colocar otras dos cucharadas más y volver a revolver lo necesario hasta que quede líquido, sin grumos.
- Verter la mezcla rápido y cuidadosamente. A medida que va ingresando en la tela, el agua comienza a filtrarse, por ende, el relleno va disminuyendo. Verter hasta que sea necesario.
- Una vez listo el relleno, insertar el alambre tensado en la columna, o bien ya tenerlo introducido desde antes, procurando que quede centrado, dejando una mecha saliente para su posterior agarre.
- Dejar secar por 2 días app.

***En este caso, dado los diámetros y volumen de la columna, fue necesario hacer una segunda mezcla, ya que con las proporciones dadas, fue posible llenar hasta 2/3 aproximadamente.**

● Paso final - desmoldaje

Pasados los dos días app. de espera para el secado, se procede a desmoldar. De todas maneras, es recomendable ir tanteando el estado del yeso a través de la tela.

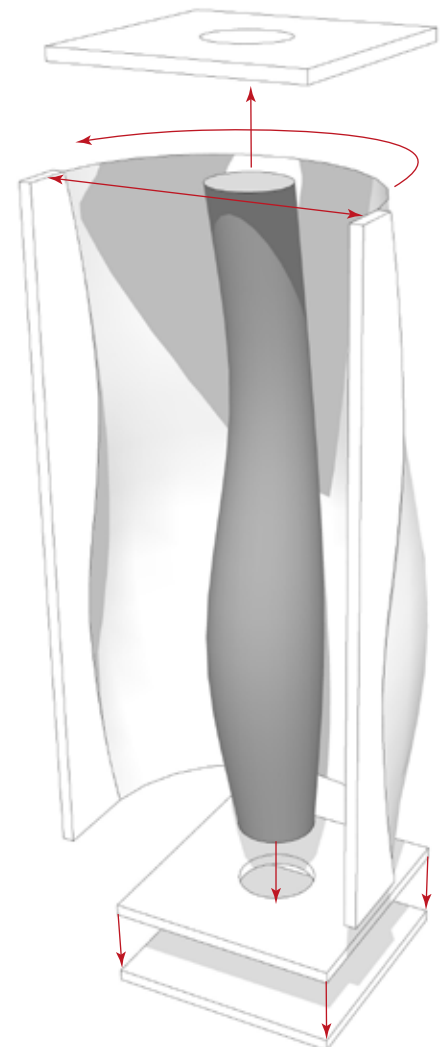
El proceso debe ser cuidadoso para evitar alguna quebradura, especialmente si las piezas están muy bien pegadas.

Lo primero a desmoldar: las piezas de trupán de 10x10 cm, partiendo por la pieza base o contenedora, y luego ambas piezas perforadas, despegando los flecos de tela en ellas. Se pueden ir torciendo suavemente.

Con estas piezas ya sacadas, se continúa con los listones de trupán pegados a las "alas" de la tela. Se recomienda separar con algún cuchilo cartonero.

Con toda la estructura de trupán ya fuera, lentamente se desprende la tela adherida al yeso, procurando que todo vaya quedando en su lugar.

Finalmente, con la columna ya descubierta, con una lija se arreglan algunas irregularidades que puedan existir, especialmente la delgada línea resultante de la unión de los extremos de la tela.



● Galería de fotos

