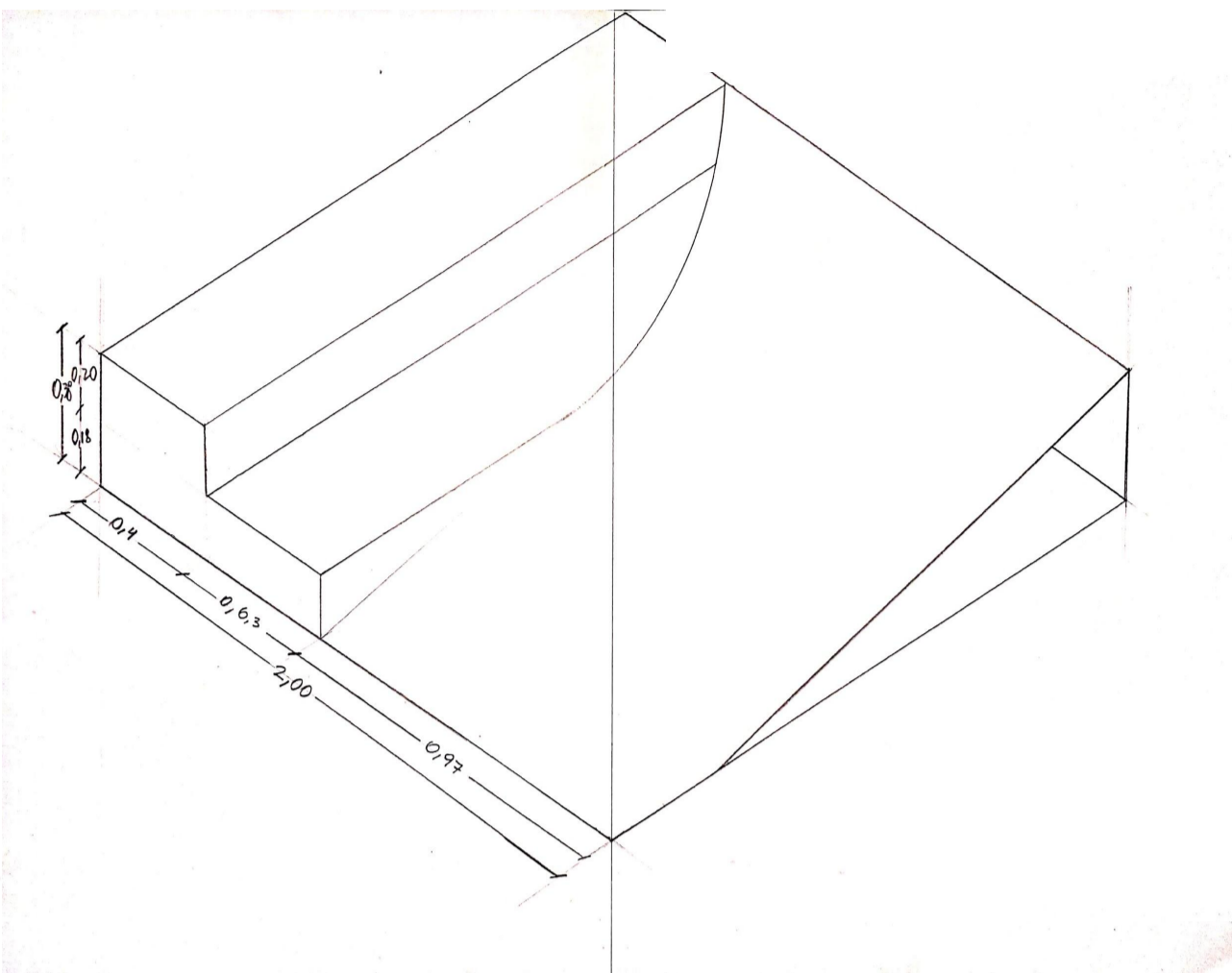
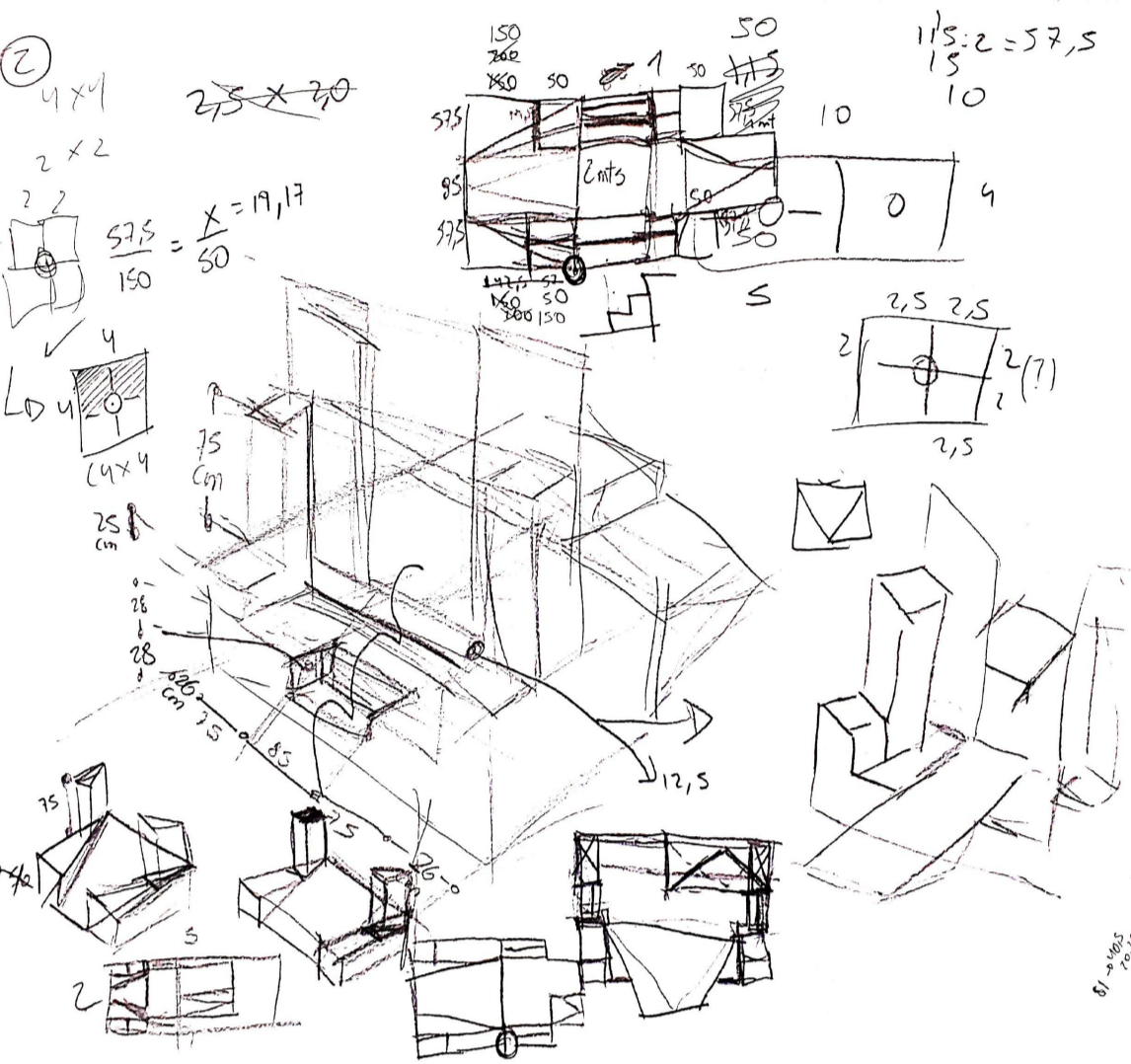
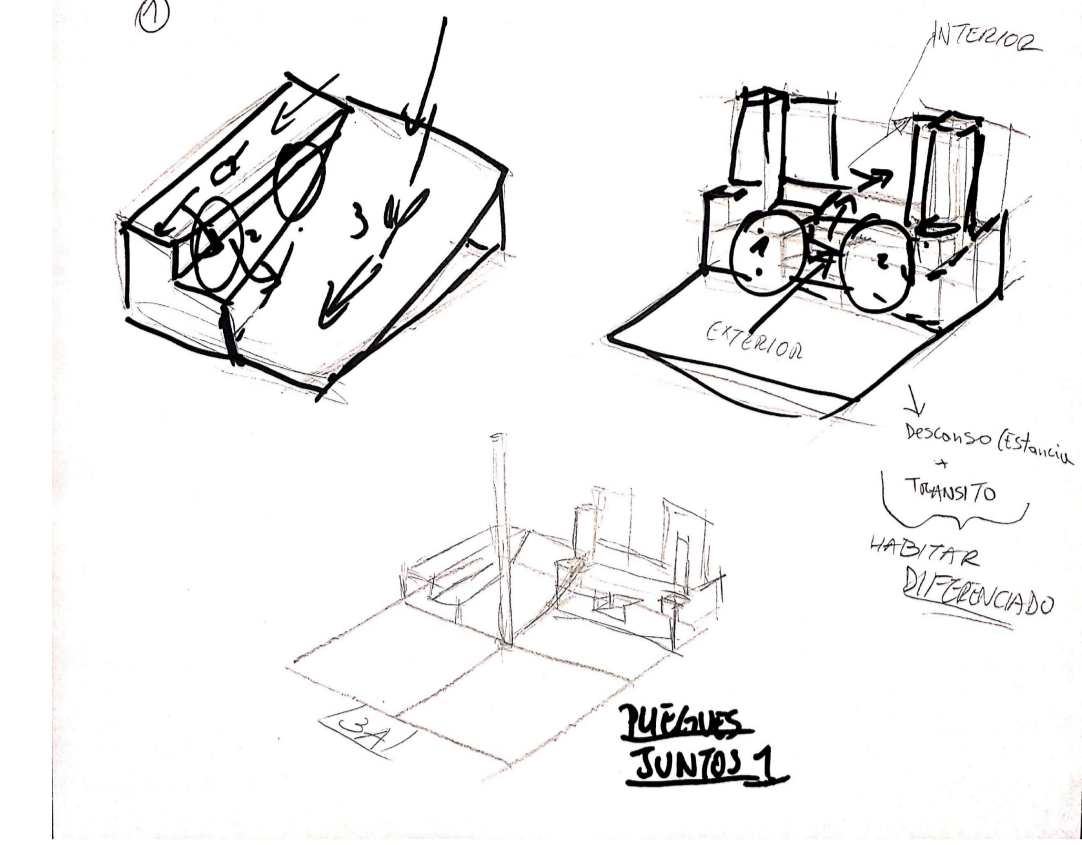
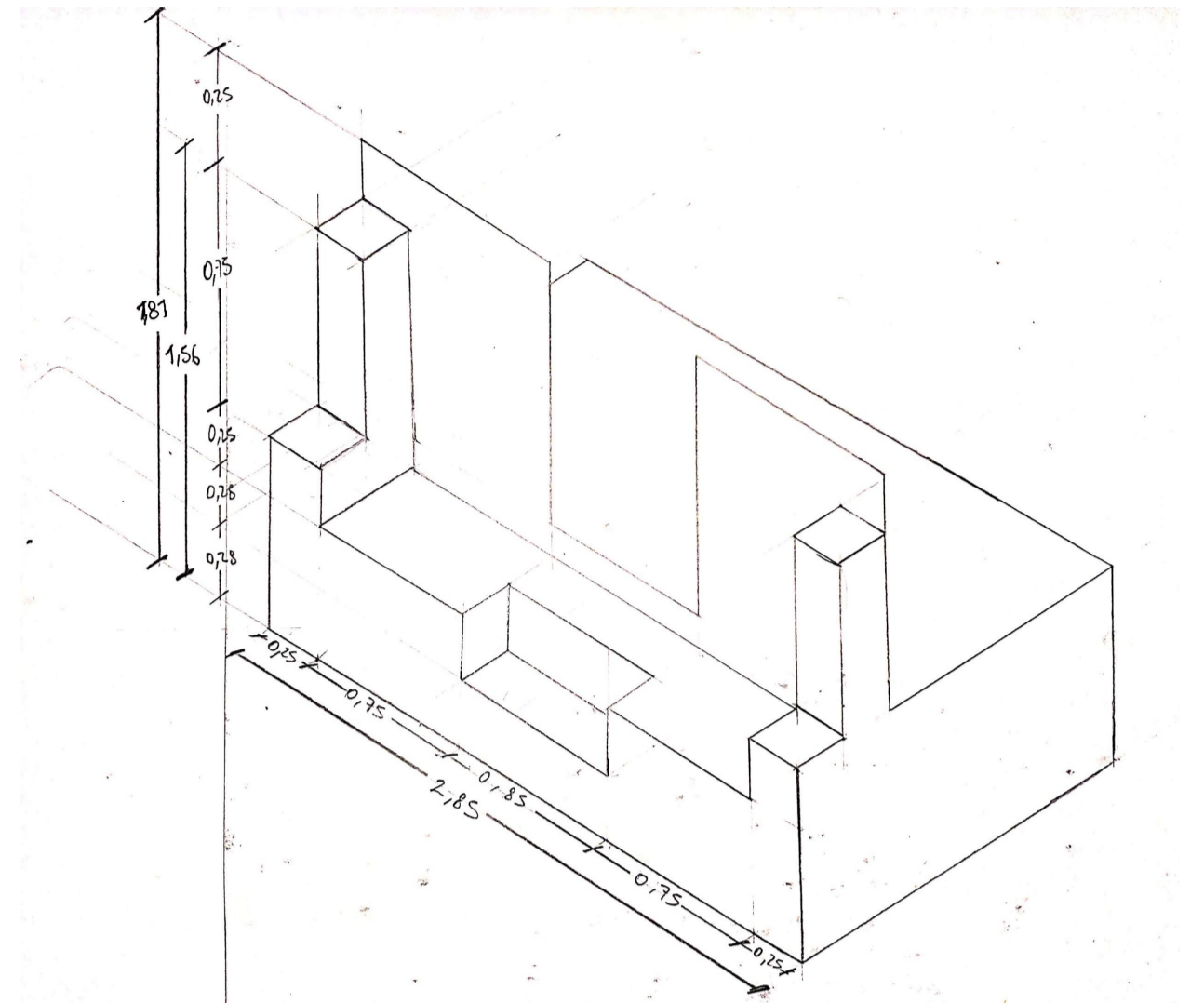


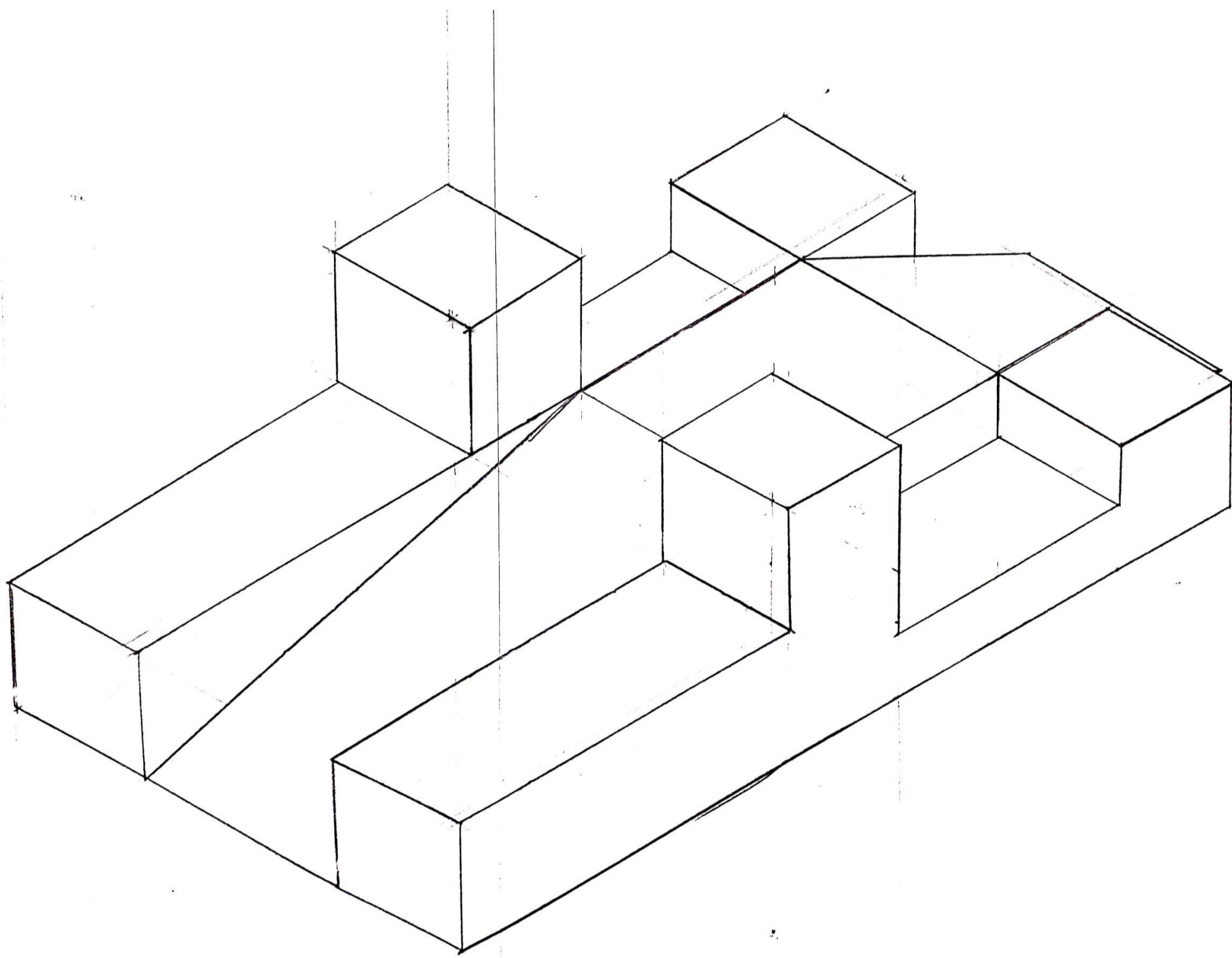
**CROQUIS IDEAS INICIALES  
PLIEGUE:**



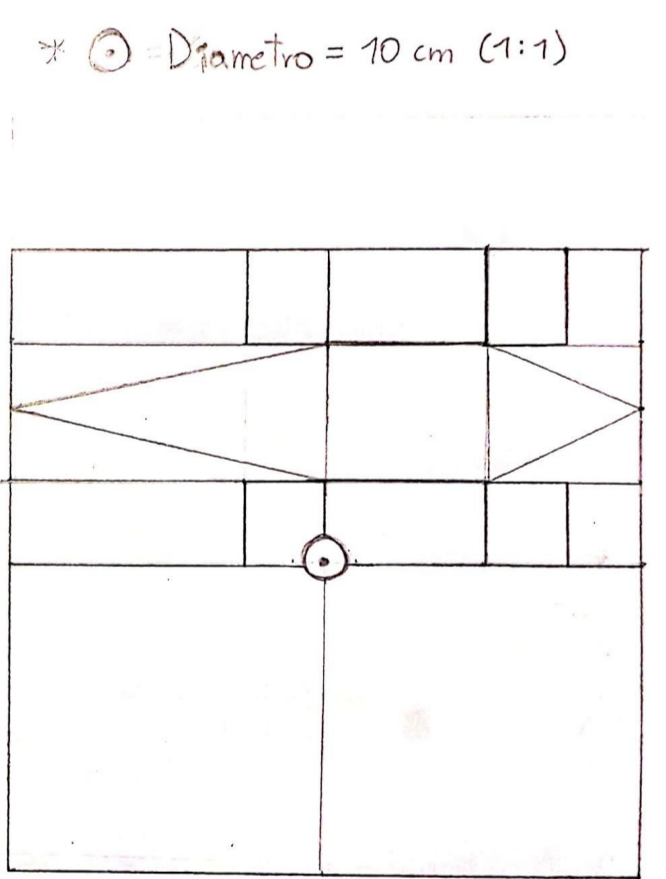
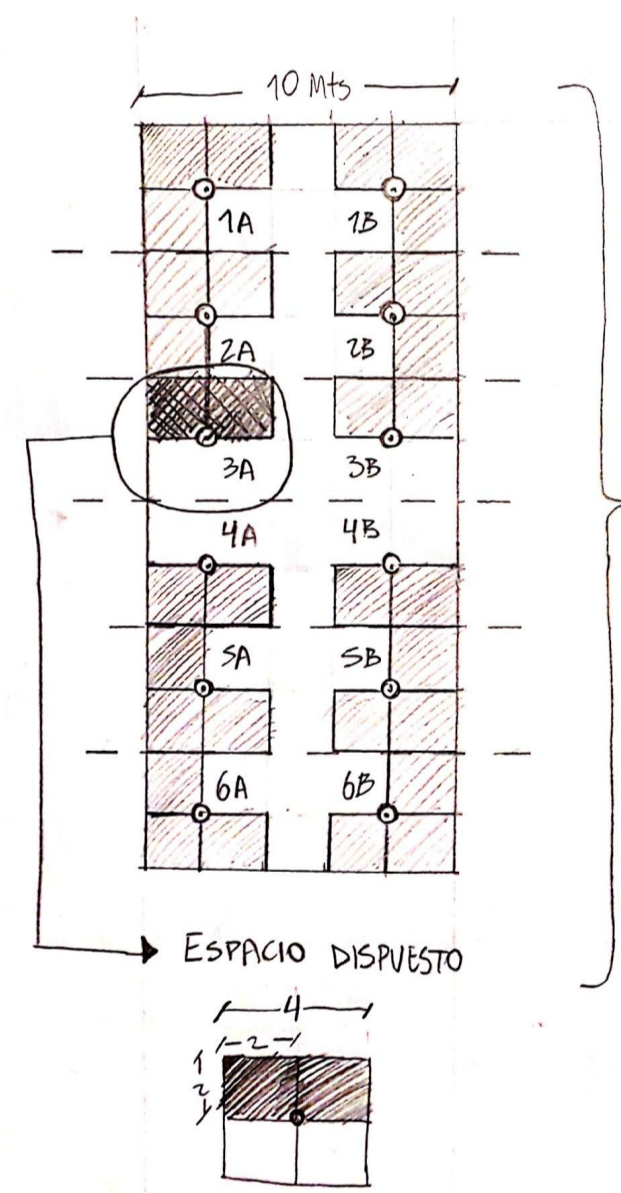
Tránsito y estancia diferenciada a lo largo de una altura decadente (Ignacio Leal).



Alturas habitables contenidas en un todo (Fernanda Valdés).



**Calce Pliegue Habitable**



GRUPO 5 (3A)

