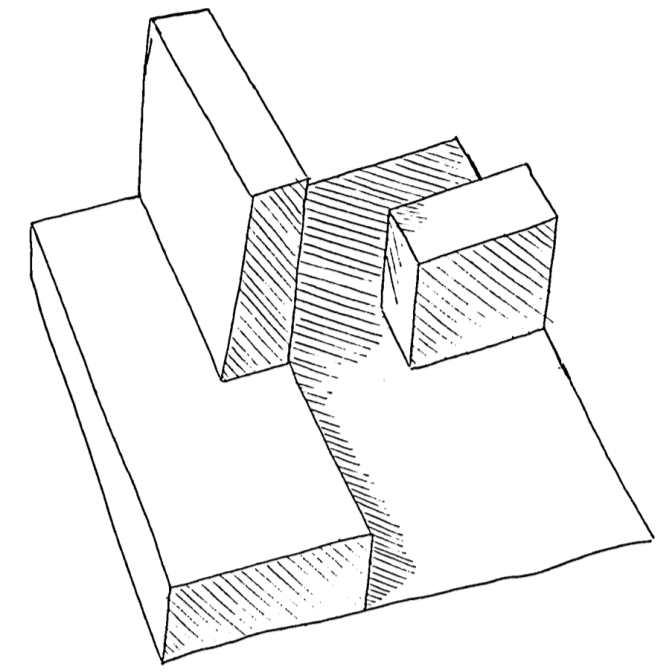
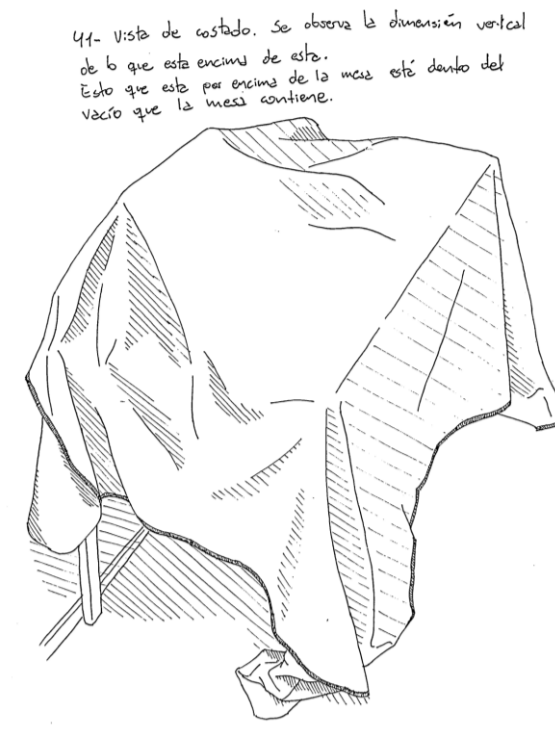
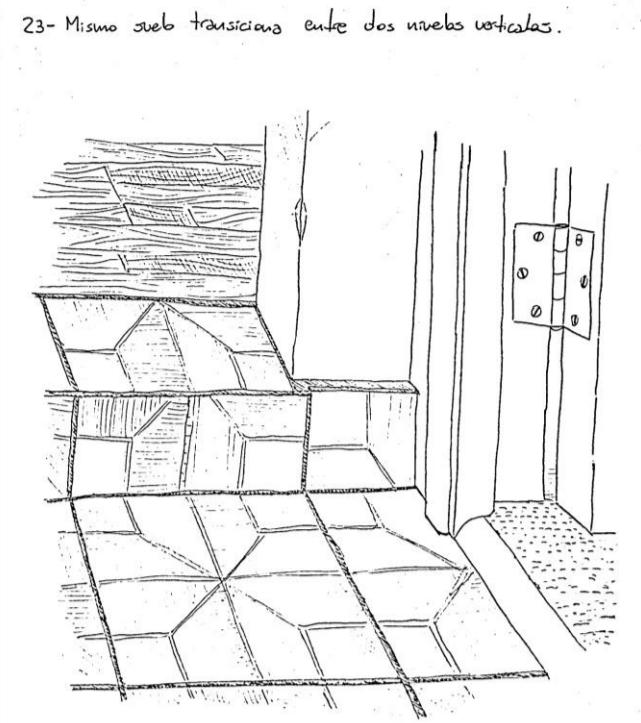
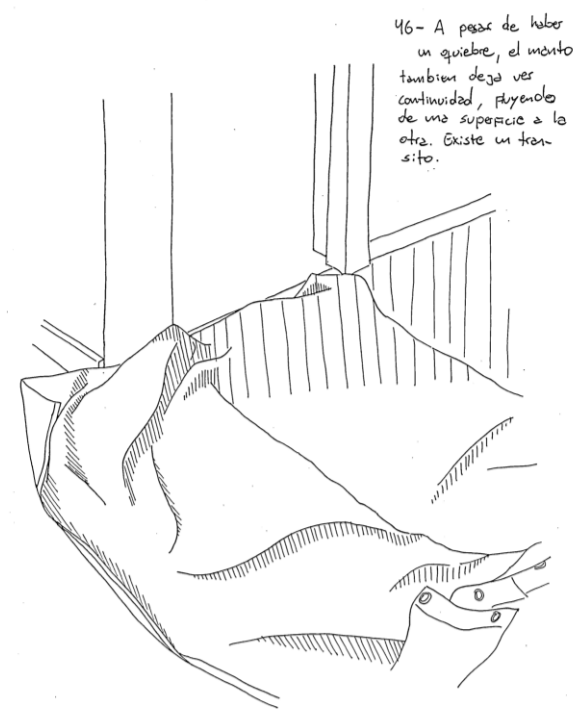


Pliegue Habitable



34- Esta distinción creada por el suelo crea dos espacios.
El escalón, que a primera vista parece puramente funcional, un medio para transitar de un nivel inferior a uno superior y viceversa, es algo más.

CONDICIÓN DEL LUGAR:
COMPLETAR

HITO

Manto espectral

SUELO ESCALONADO QUE PERMITE EL TRÁNSITO Y QUE ENTREGA DETENCIÓN

CUALIDAD ESPACIAL
COMPLETAR

Posturas del cuerpo

POSIBILIDAD HABITABLE:
COMPLETAR

