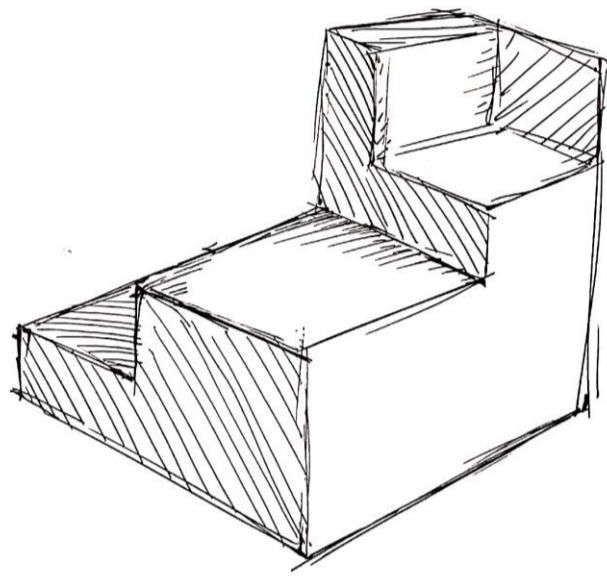


Manto Tridimensional

Desnivel como transición segmentada entre suelos

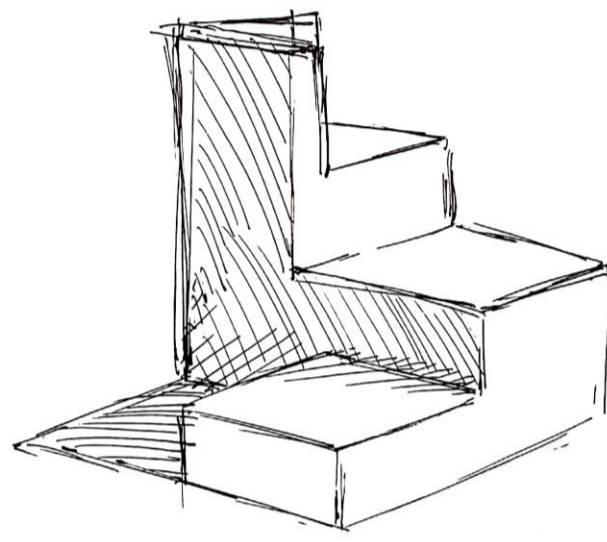
34

La segmentación no impide que siga siendo todo una parte de un todo algo, en este caso cada nivel podría ser un espacio estacionario, que sea un lugar de reposo o en su conjunto sea parte del transporte entre niveles.



33

Siendo una pieza se entiende que está seccionada esas partes bruscas y la sombra que tiene separa los niveles sin embargo comparten y construyen el mismo vacío.



35

desde aquí se ve lo establecido contrario de un todo es una estructura que se puede interpretar para ser recorrida de forma que cada uno de sus segmentos contribuyen en una posible forma de ser habitado.

