

TALLER DE OBRAS
DESARROLLO DE MODELOS

FICHA ENCARGO 10

Viga de sección variable

Valentina Aguilera Valencia

Arquitectura 4° Año

Profesores David Jolly y Enrique Rivadeneira Barrios

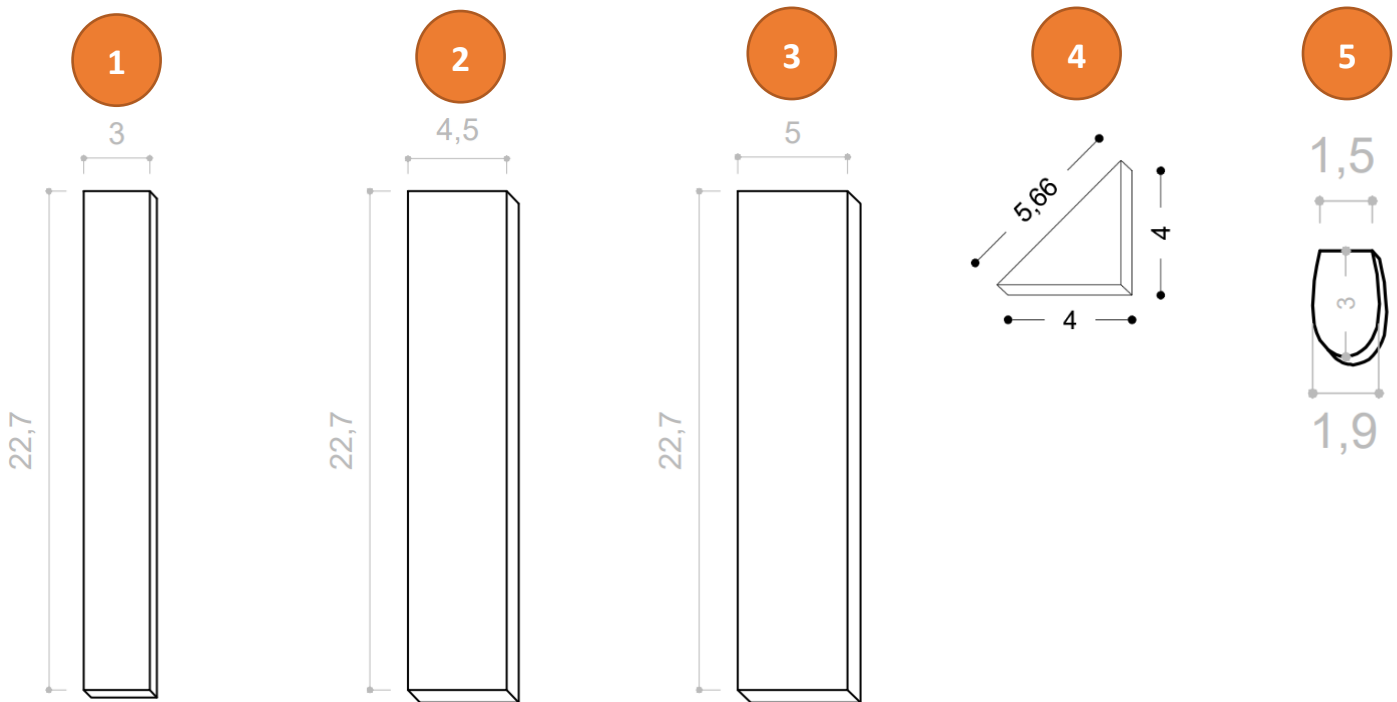
Jueves 13 Mayo 2021

Proceso constructivo

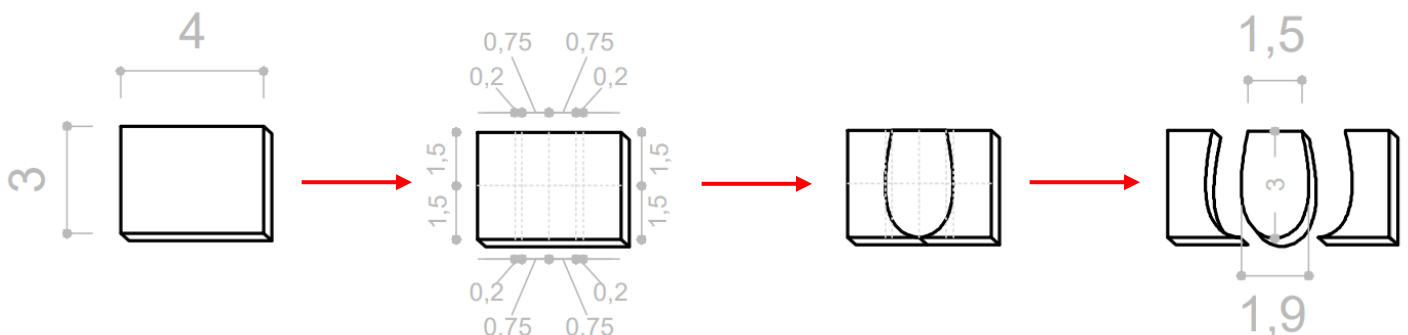
- **HERRAMIENTAS:** Lápiz, lija, tijeras, sierra caladora, prensa, alicate, regla, palo para mezclar, embudo, mascarilla, cuchillo cartonero, pistola de silicona.
- **MATERIALES:** Yeso, agua, tela trevira, pegamento líquido, alambre galvanizado 1,24 mm. tensado, trupán 3 mm., barras de silicona.
- **CONSTRUCCIÓN:** Utilizar mascarilla durante los cortes del trupán y manipulación del yeso*

CON EL TRUPÁN:

Con la sierra caladora, cortar 5 rectángulos: 2 de 3x22,7 cm. (**tipo 1**), 2 de 4,5x22,7 cm. (**tipo 2**), y 1 de 5x22,7 cm. (**tipo 3**), reservar. Cortar 4 triángulos rectos de 4x4x5.66 cm. (**tipo 4**) que servirán de soporte (opcional). Cortar las 2 tapas (**tipo 5**) de los extremos del molde, formadas por una curva larga cuyo encuentro es una arista de 1,5 cm. de largo (ver secuencia de corte), que servirán para darle forma a la columna en general y evitar que se salga el yeso del molde, reservar. Lijar los bordes de cada corte de los pedazos reservados, con tal de pulirlos.



SECUENCIA DE CORTE DEL TRUPÁN TIPO 5

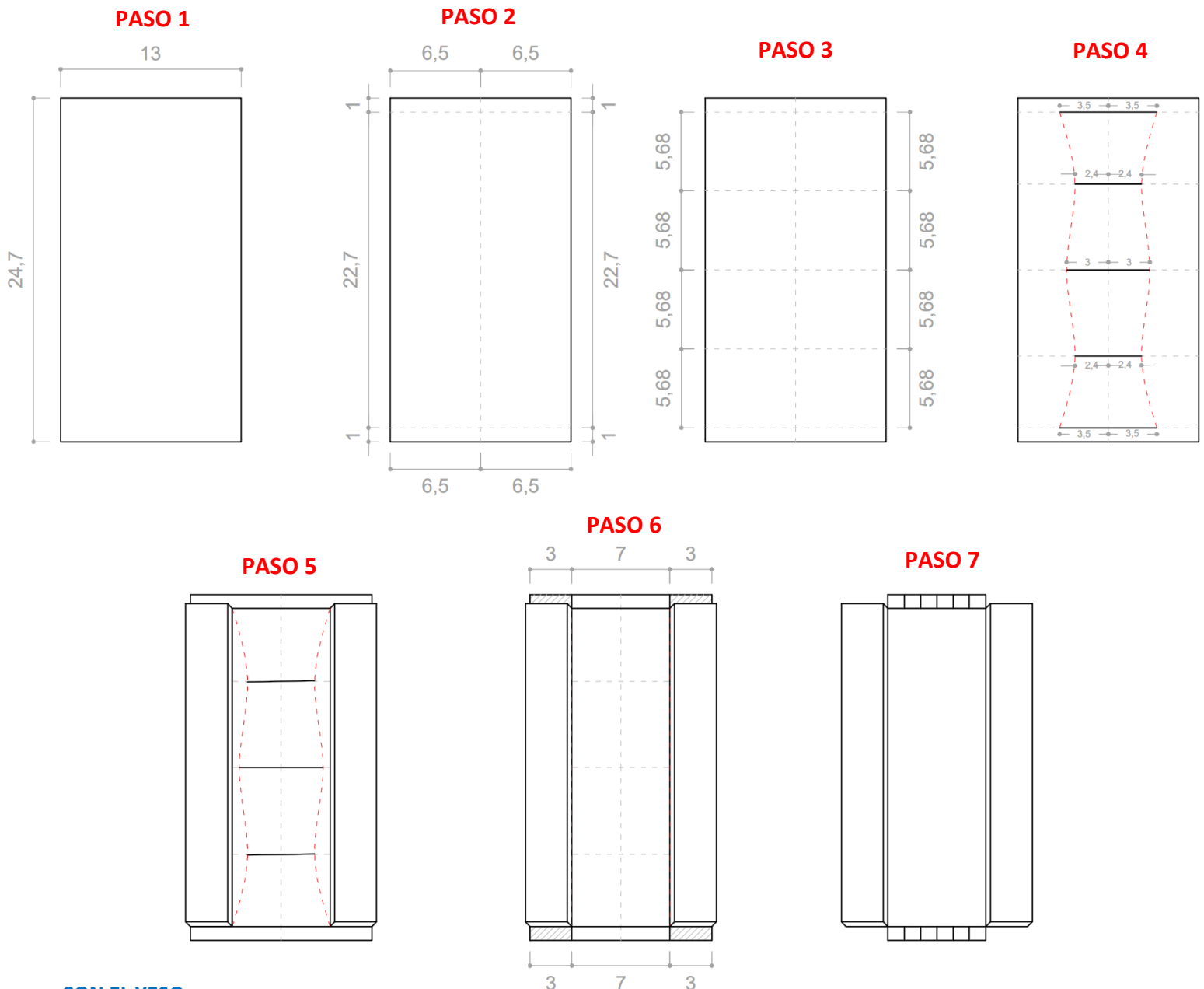


CON EL ALAMBRE:

Cortar un trozo de app. 1 m. de largo, doblar un extremo (formando un gancho) y apretarlo en la boca del taladro, y el otro extremo amarrarlo a un pilar/árbol. Con cuidado comenzar a tensar el alambre hasta que quede recto. Cortar un trozo de 30 cm. de largo. Reservar.

CON LA TELA:

(Ver secuencia de abajo) Cortar un pedazo de 13x24,7 cm., disponerlo verticalmente y marcar la mitad vertical, luego medir 1 cm. arriba y abajo. Dividir el centro de 13x22,7 cm. en 4 partes iguales (5,68 cm. de alto cada uno). De arriba hacia abajo, en la 1ra y 5ta línea horizontal dibujada medir 3,5 cm. a cada lado de la línea del medio, en la 2da y 4ta medir a 2,4 cm. de la línea central, y en la 3ra medir 3 cm. a cada lado. Marcar 2 curvas (paso 4) que coincidan con los extremos de las líneas antes marcadas. Poner pegamento (esparcirlo bien) en los extremos de los pedazos **tipo 1** y pegarlos, siguiendo la curva dibujada (ver fotos del proceso creativo). Cortar el excedente de tela. Cortar las lengüetas para tensar la tela en los sobrantes superior e inferior de 1 cm.



CON EL YESO:

Después de tener el molde listo (ver paso 2 en la siguiente página), en un vaso con agua echar 18-20 cucharadas de yeso de a poco en un vaso con 200 ml. app. de agua (1 taza), revolviendo para mezclar (con un palo es más sencillo).

- MOLDE FINAL:



FOTO 1



FOTO 2

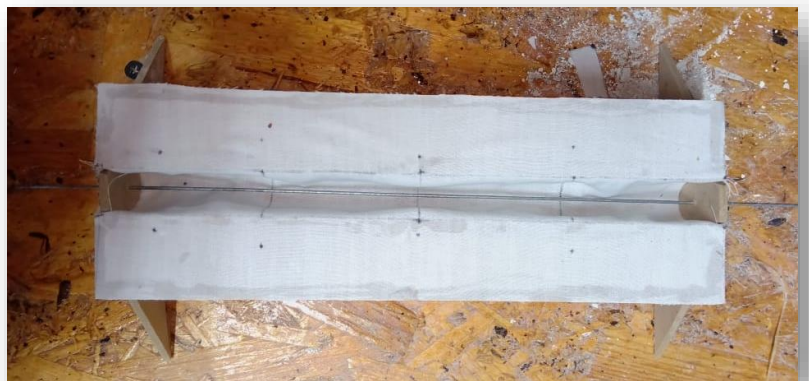


FOTO 3

- 1) (Ver foto 1) Formar una especie de caja donde su base es el trozo **tipo 3** y sus bordes son los **tipo 2**, y luego pegar en los costados exteriores de los **tipo 2** los soportes **tipo 4** (opcional si es que no quedó seguro el molde). Hacer un agujero pequeño (puede ser con la ayuda de un chinche) un poco más debajo del trupán **tipo 5**, pegar las lengüetas en la cara que será exterior, en ambos extremos de la tela y sin pasarse de la línea de 1 cm. marcada anteriormente en la tela (ver foto 2).
- 2) Pegar los trozos **tipo 1** en la caja antes hecha, con la tela mirando hacia arriba (ver fotos 2 y 3). Traspasar el alambre tensado por todo el largo del molde, a través de los agujeros de los **tipo 5**, estirando hacia fuera del centro del molde para estirar la tela, quedando así listo el molde de yeso.
- 3) Por la cavidad superior del molde, echar la mezcla de yeso, llenando toda la cavidad de tela. Dejar secar por lo menos 8 hrs.

- DESMOLDAJE:

Una vez pasado el tiempo, desmoldar la viga, con la ayuda de un cuchillo cartonero y guantes para protegerse de cortes, con cuidado y sin prisa, separar los trozos **tipo 4** y **tipo 1** de la “caja” (ver fotos 1 y 2), despegar la tela de la viga (ver foto 3), y luego despegar el trupán **tipo 5** de los extremos (ver foto 4).



FOTO 1



FOTO 2



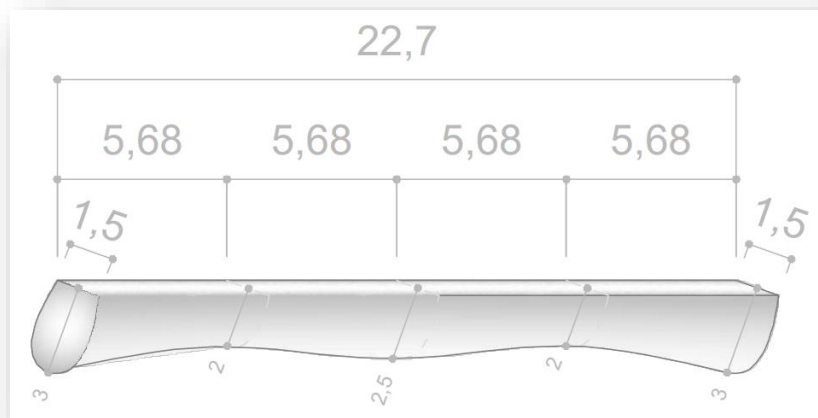
FOTO 3



FOTO 4

FICHA 1: Viga de sección variable

- RESULTADOS:



FORMA ESPERADA



IMAGEN 1



IMAGEN 2

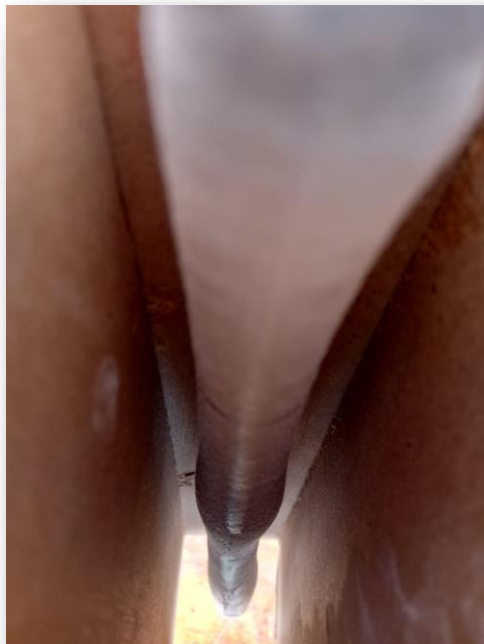
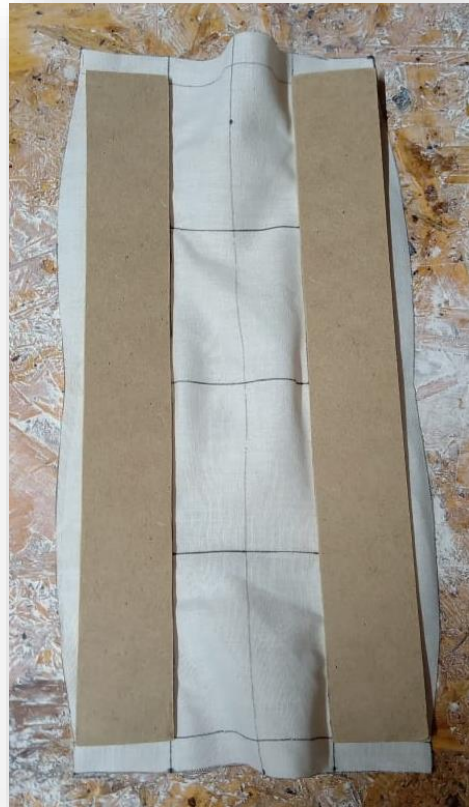
ACIERTOS:

- Se logra la forma pensada, con la longitud correcta y simetría entre la mitad izquierda y derecha de la longitud de la viga.
- Las longitudes calculadas en las 5 partes de la viga se cumplen (las de los extremos son iguales, la del medio es más corta que las anteriores, y las ubicadas en el $\frac{1}{4}$ de la longitud son iguales).
- Sin trizaduras en toda la figura.
- Sin pliegues en toda la viga, buen tensado de la tela.

Fotos del proceso creativo



Pegado del trupán **tipo 1** en la tela, quedando el centro "guateado".



Vista interior de la viga con la mezcla de yeso aún fresca.



Molde luego de desmoldar la viga.