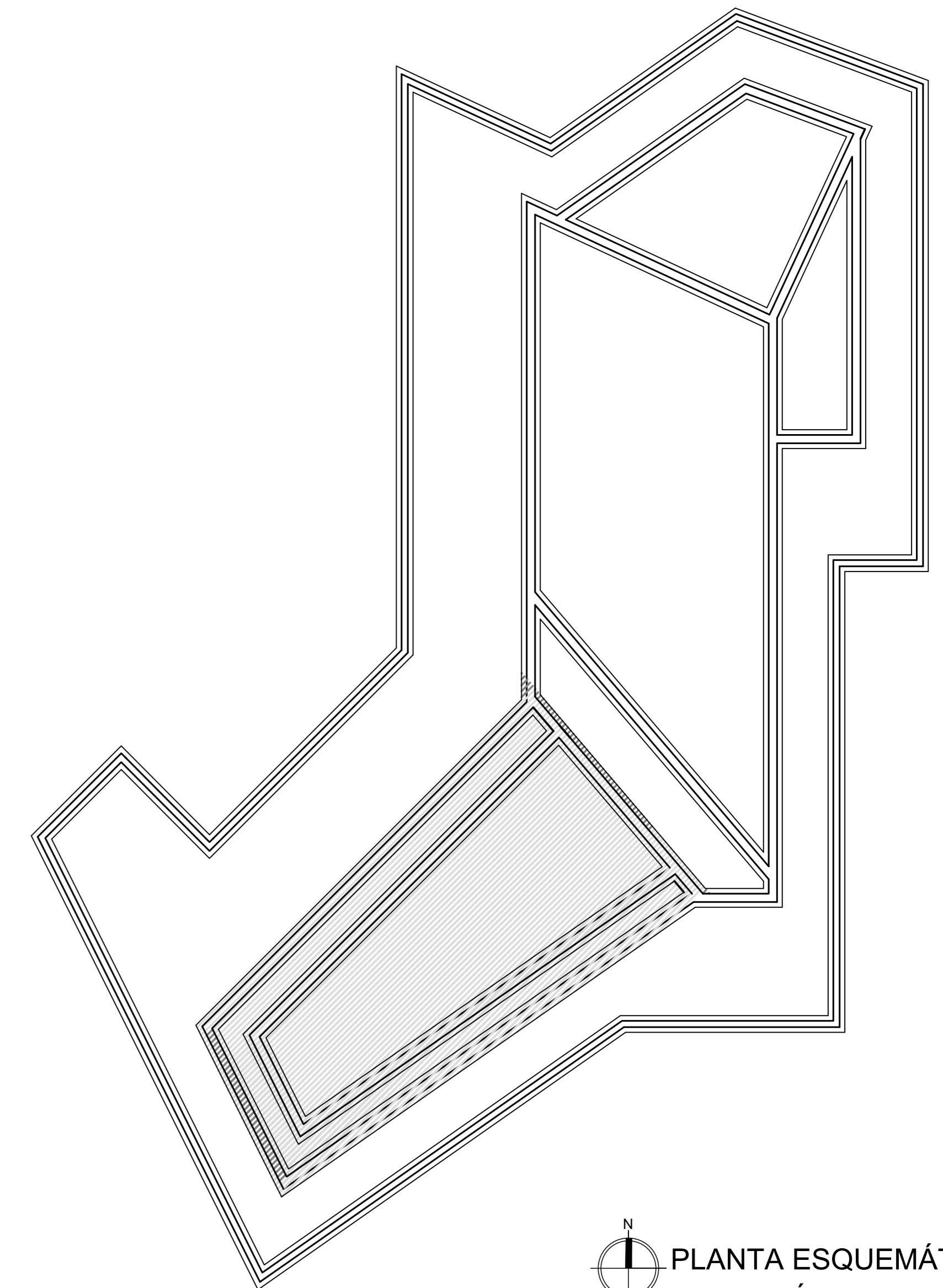


PLANTA DE FUNDACIONES AULA  
 ESCALA 1 : 25



PLANTA ESQUEMÁTICA  
 UBICACIÓN DE AULA

**REFUGIO EDUCATIVO:  
 "PURIY ACHKIY"** (El camino de la luz)

UBICACIÓN: HUILLOC ALTO, OLLANTAY TAMBO, PERU

ALUMNO: VICENTE DEL RIO CISTERNA

PROFESORES: RODRIGO SAAVEDRA  
 ISADORA AUBEL

TALLER: ACTO Y VACIO-TAMAÑO ARQUITECTONICO DEL INTERIOR  
 2º SEMESTRE 2020

CONTENIDO: PLANTA FUNDACIONES AULA

ESCALA: 1:25

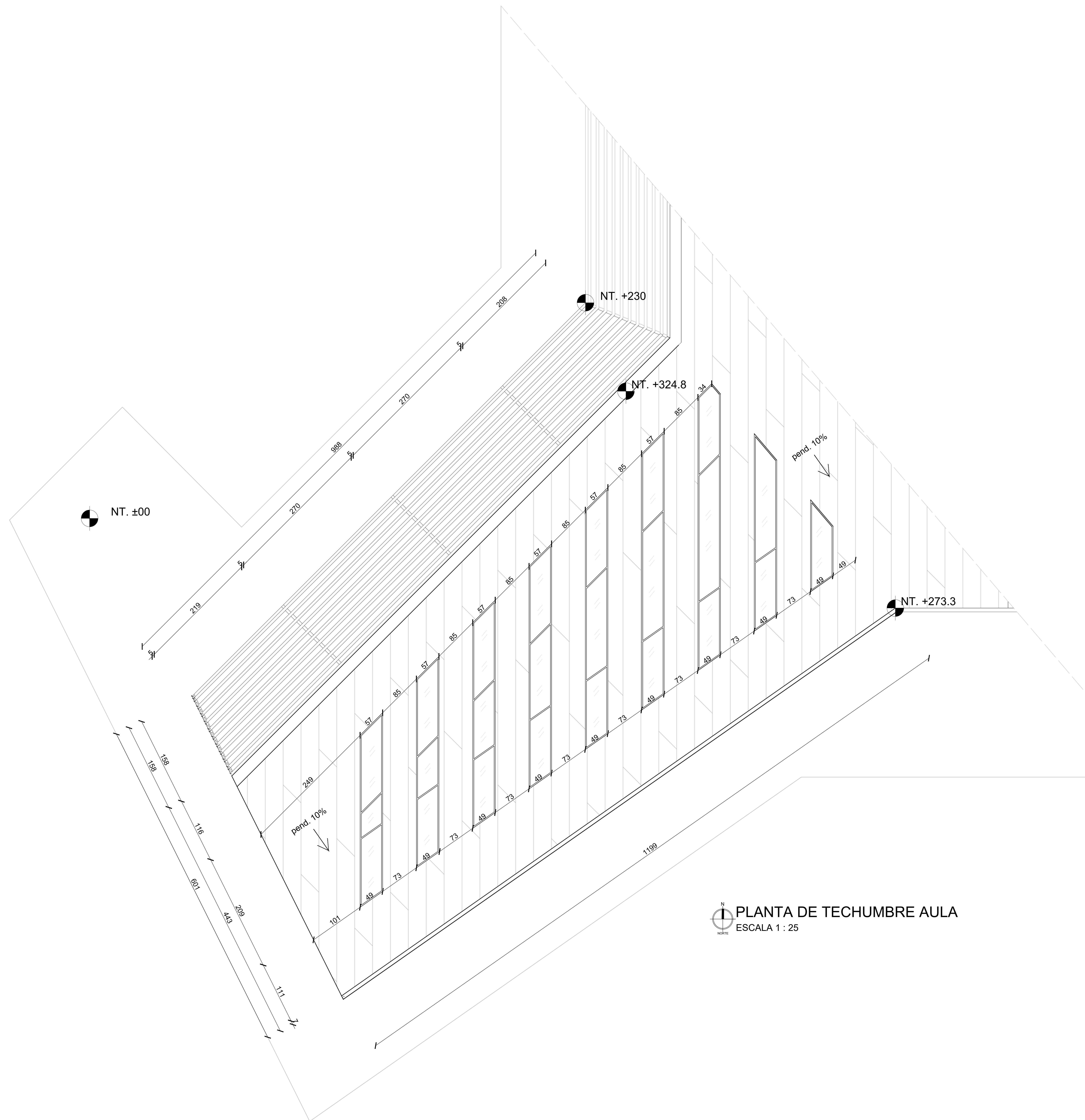
MEDIDAS: CENTIMETROS

FECHA: 04-12-2020

LAMINA

**N°01**





PLANTA DE TECHUMBRE AULA  
 ESCALA 1 : 25

# REFUGIO EDUCATIVO: "PURIY ACHKIY" (El camino de la luz)

UBICACIÓN:HUILLOC ALTO, OLLANTAYTAMBO, PERU

ALUMNO: VICENTE DEL RIO CISTERNA

PROFESORES:RODRIGO SAAVEDRA  
 ISADORA AUBEL

TALLER:ACTO Y VACIO-TAMAÑO ARQUITECTONICO DEL INTERIOR  
 2°SEMESTRE 2020

CONTENIDO: PLANTA TECHUMBRE AULA

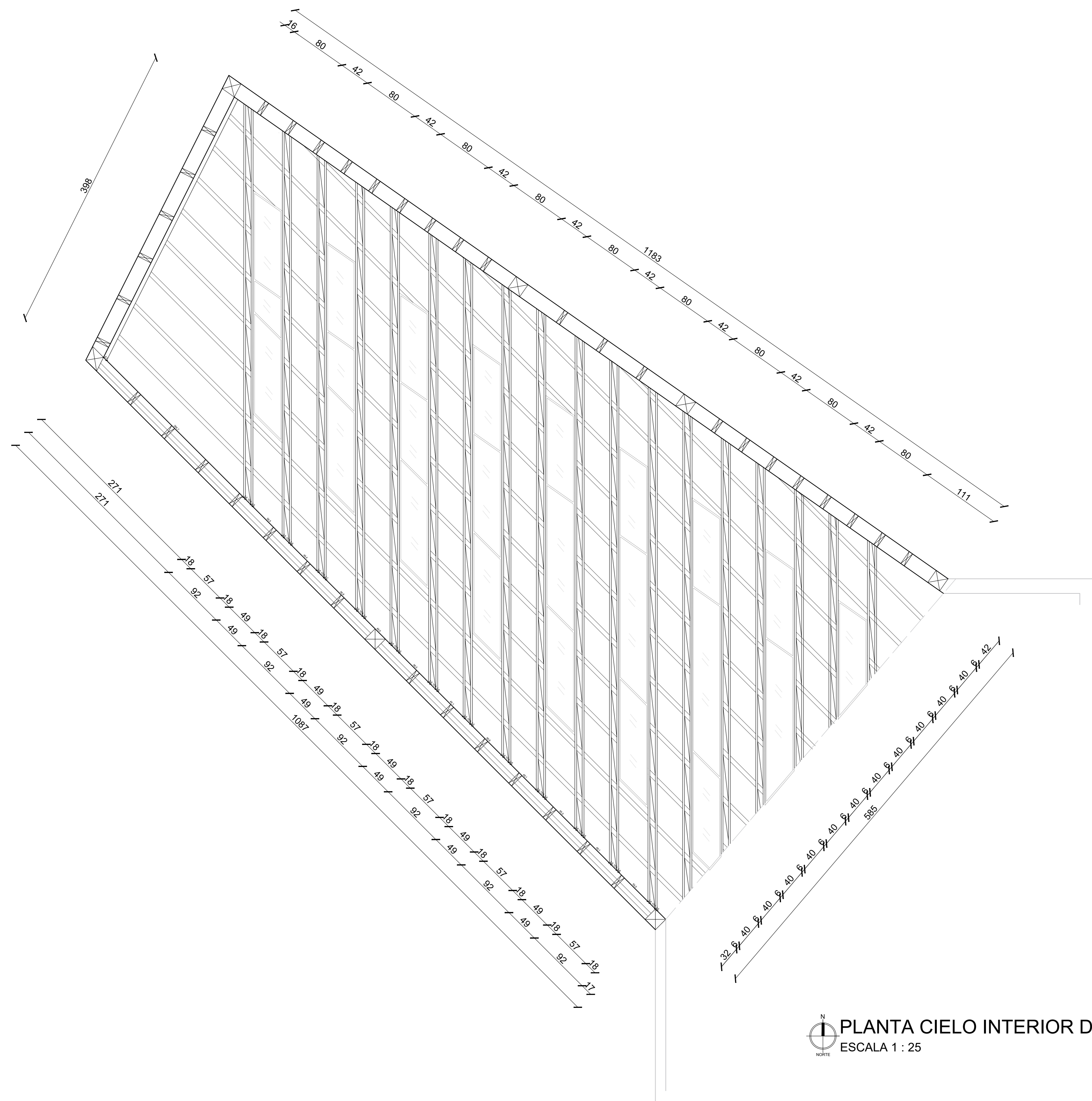
ESCALA:1:25

MEDIDAS:CENTIMETROS

FECHA:04-12-2020

LAMINA

N°02



PLANTA CIELO INTERIOR DE AULA  
 ESCALA 1 : 25

REFUGIO EDUCATIVO:  
 "PURIY ACHKIY" (El camino de la luz)

UBICACIÓN: HUILLOC ALTO, OLLANTAYTAMBO, PERU

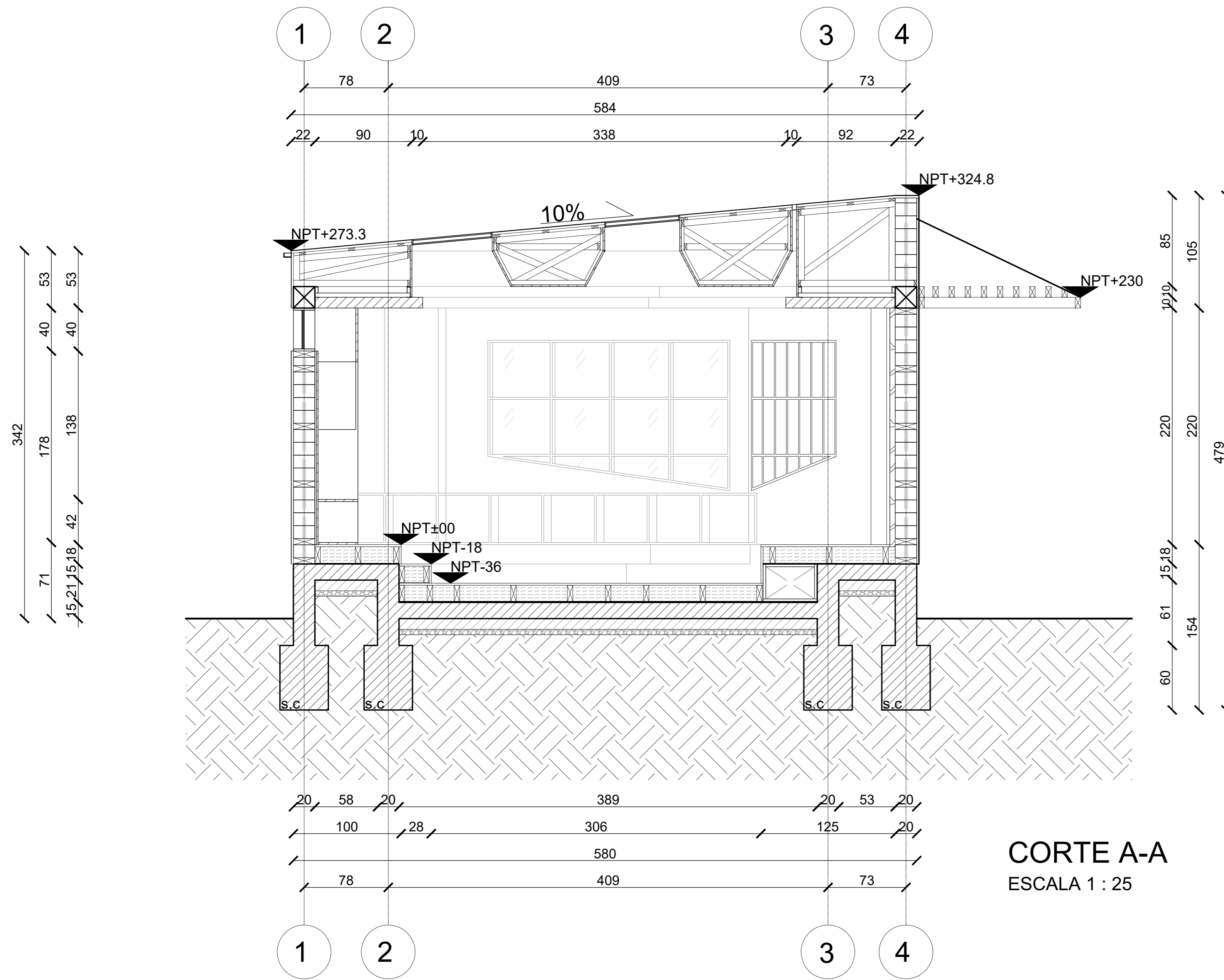
ALUMNO: VICENTE DEL RIO CISTERNA

PROFESORES: RODRIGO SAAVEDRA  
 ISADORA AUBEL

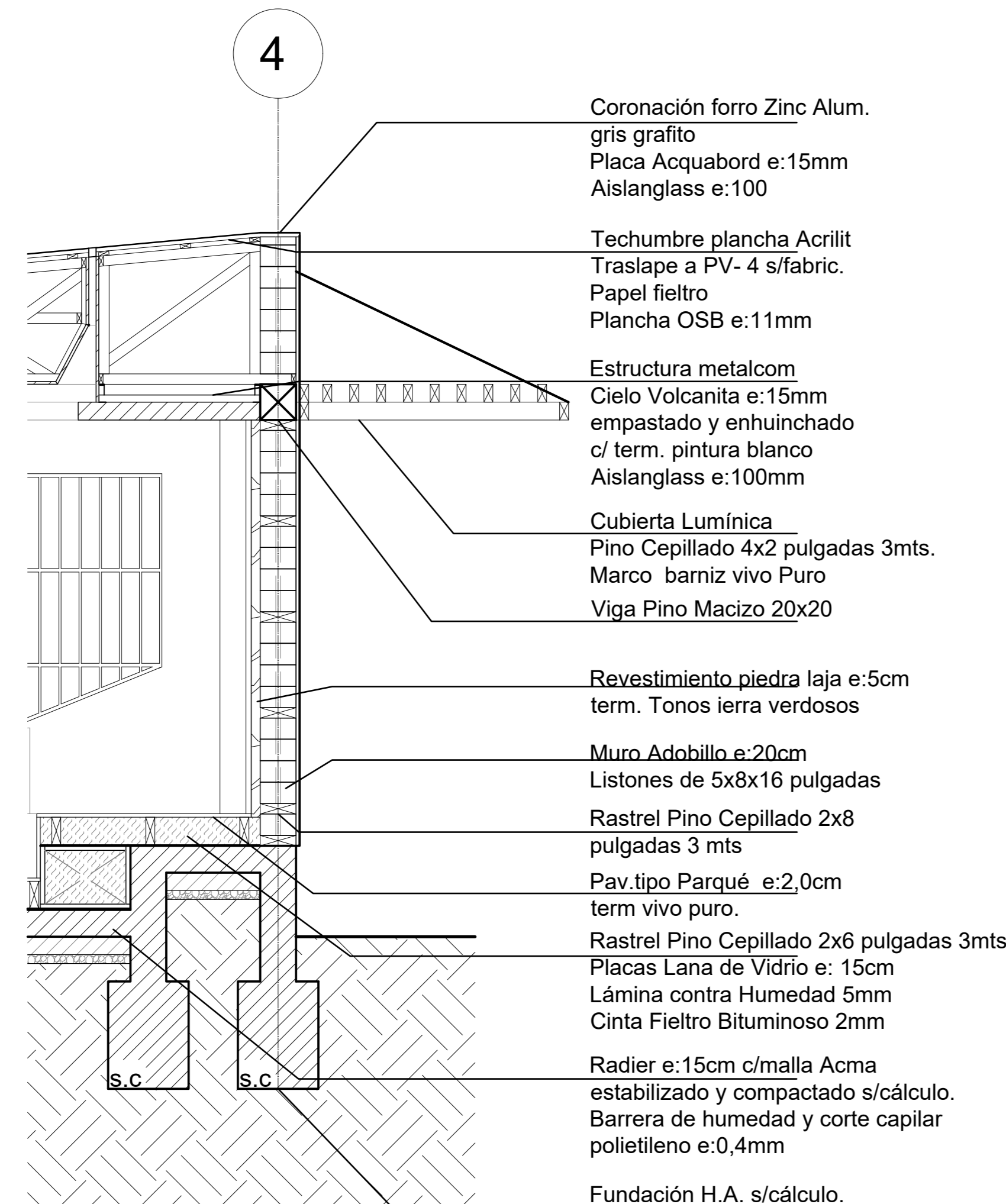
TALLER: ACTO Y VACIO-TAMAÑO ARQUITECTONICO DEL INTERIOR  
 2º SEMESTRE 2020

CONTENIDO: PLANTA CIELO INTERIOR AULA LAMINA  
 ESCALA: 1:25  
 MEDIDAS: CENTIMETROS  
 FECHA: 04-12-2020



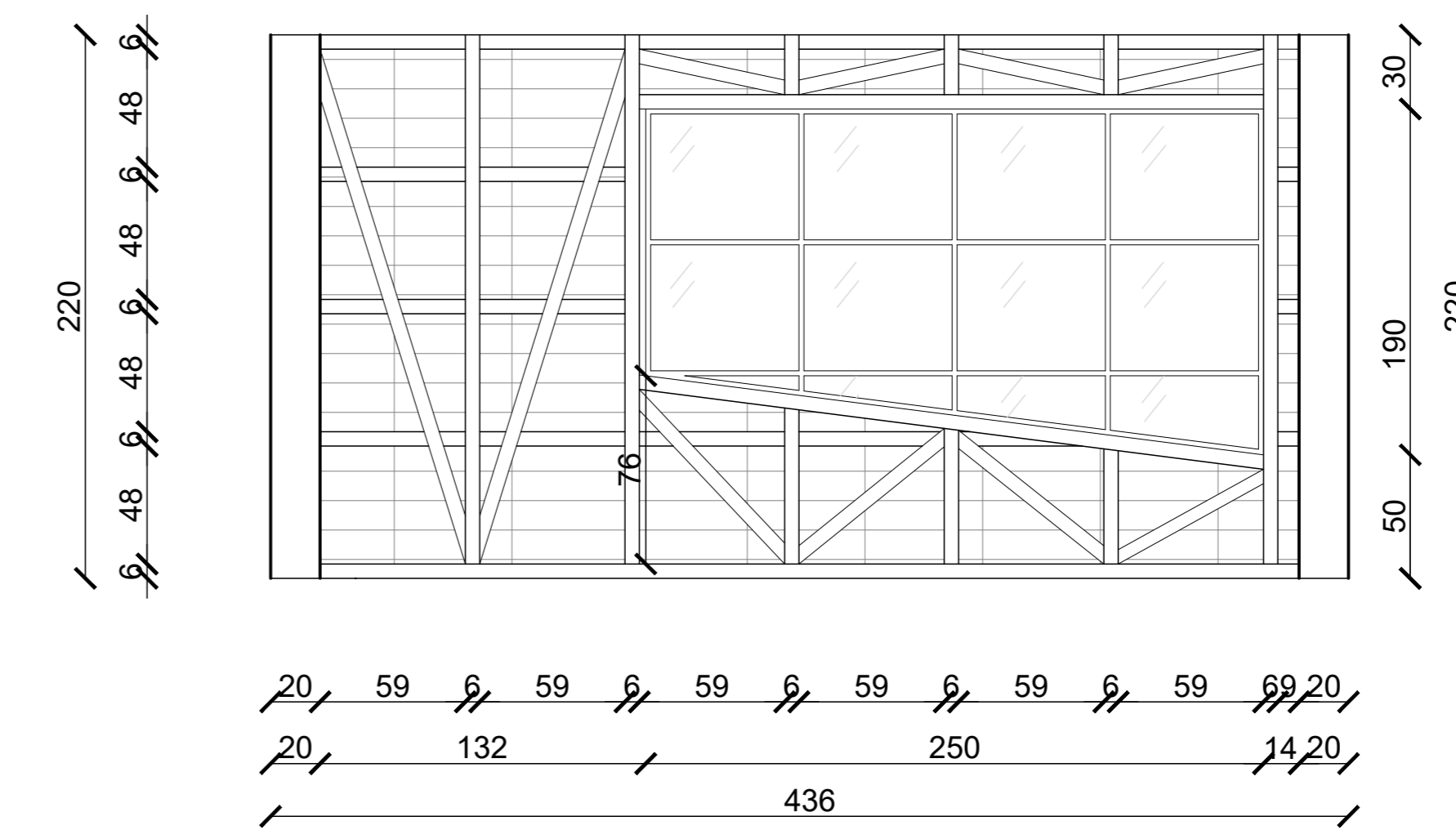


**CORTE A-A**  
ESCALA 1 : 25

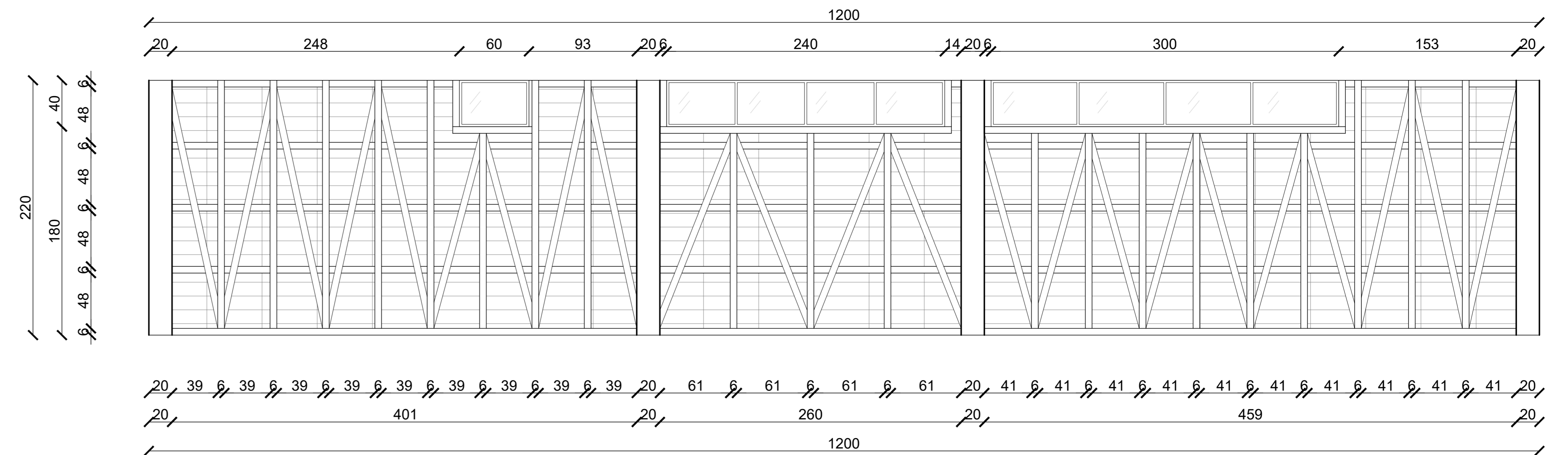


**ESCANTILLÓN FACHADA NOR-PONIENTE**  
ESCALA 1 : 25

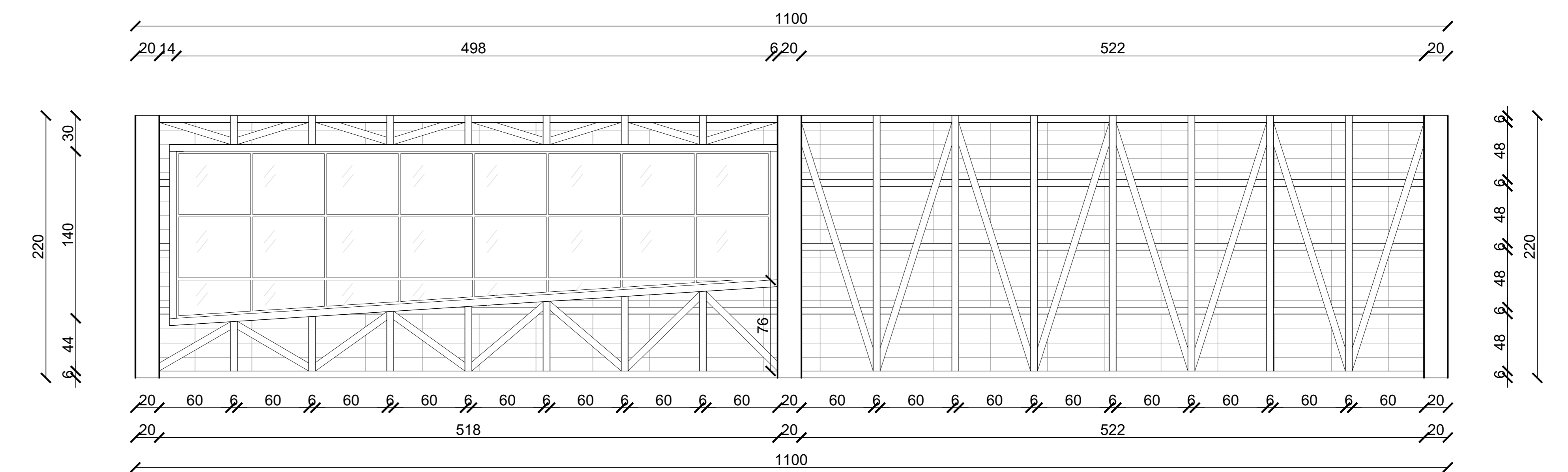
- Coronación forro Zinc Alum. gris grafito
- Placa Acquadbord e:15mm
- Aislantglass e:100
- Techumbre plancha Acrilit
- Traslape a PV- 4 s/fabric.
- Papel fieltro
- Plancha OSB e:11mm
- Estructura metalcom
- Cielo Volcanita e:15mm empastado y entuinchado c/ term. pintura blanco
- Aislantglass e:100mm
- Cubierta Luminica
- Pino Cepillado 4x2 pulgadas 3mts.
- Marco barniz vivo Puro
- Viga Pino Macizo 20x20
- Revestimiento piedra laja e:5cm term. Tonos tierra verdosos
- Muro Adobillo e:20cm
- Listones de 5x8x16 pulgadas
- Rastrel Pino Cepillado 2x8 pulgadas 3 mts
- Pav. tipo Parqué e:2,0cm term vivo puro.
- Rastrel Pino Cepillado 2x6 pulgadas 3mts.
- Placas Lana de Vidrio e: 15cm
- Lamina contra Humedad 5mm
- Cinta Fieltro Bituminoso 2mm
- Radier e:15cm c/malla Acma estabilizado y compactado s/cálculo.
- Barrera de humedad y corte capilar polietileno e:0,4mm
- Fundación H.A. s/cálculo.



**ELEVACIÓN INTERIOR SUR-PONIENTE**  
ESCALA 1 : 25



**ELEVACIÓN INTERIOR SUR**  
ESCALA 1 : 25



**ELEVACIÓN INTERIOR NOR-PONIENTE**  
ESCALA 1 : 25

**REFUGIO EDUCATIVO:  
"PURIY ACHKIY"** (El camino de la luz)

UBICACIÓN:HUILLOC ALTO, OLLANTAYTAMBO, PERU

ALUMNO: VICENTE DEL RIO CISTERNA

PROFESORES:RODRIGO SAAVEDRA  
ISADORA AUBEL

TALLER:ACTO Y VACIO-TAMAÑO ARQUITECTONICO DEL INTERIOR  
2°SEMESTRE 2020

CONTENIDO:CORTE AULA A-A  
ELEVACIÓN INTERIOR SUR-PONIENTE  
ELEVACIÓN INTERIOR SUR  
ELEVACIÓN INTERIOR NOR-PONIENTE  
ESCANTILLÓN FACHADA NOR-PONIENTE

ESCALA:1:25

MEDIDAS:CENTIMETROS

FECHA:04-12-2020

**N°04**