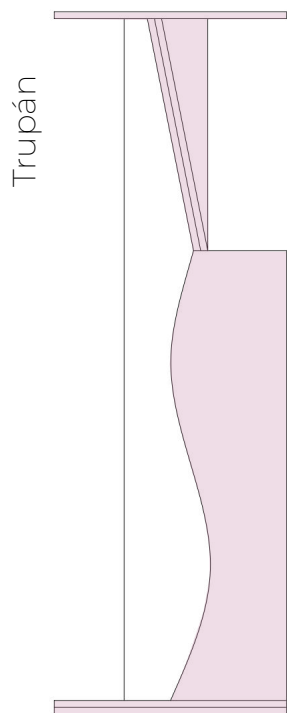
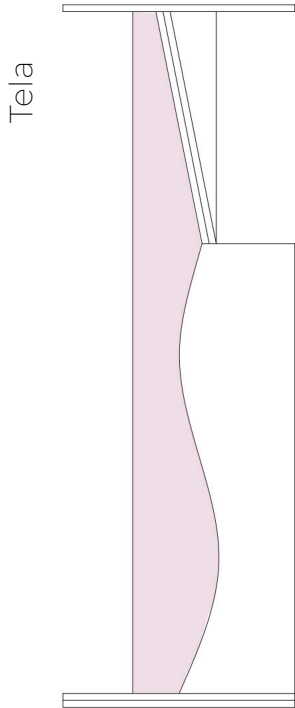


# MOLDE DE PILAR

## Construcción de Matriz

### 1/ Modelo General



### DESCRIPCIÓN

Según las correcciones en clase se optó por hacer un nuevo modelo para la matriz. Luego de eso se procedió con el encargo semanal, la construcción de aquella Matriz

### HERRAMIENTAS

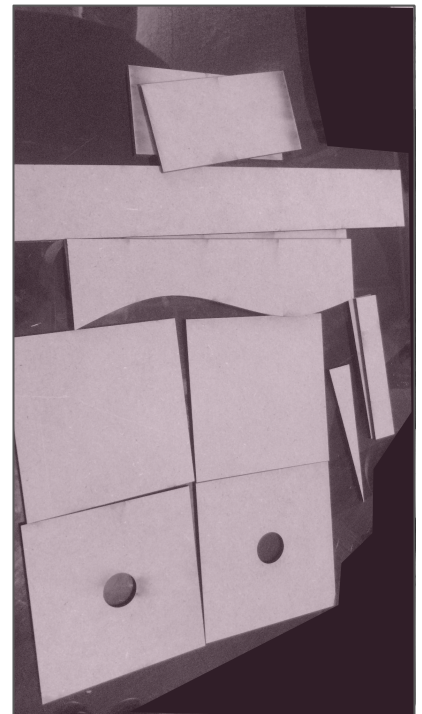
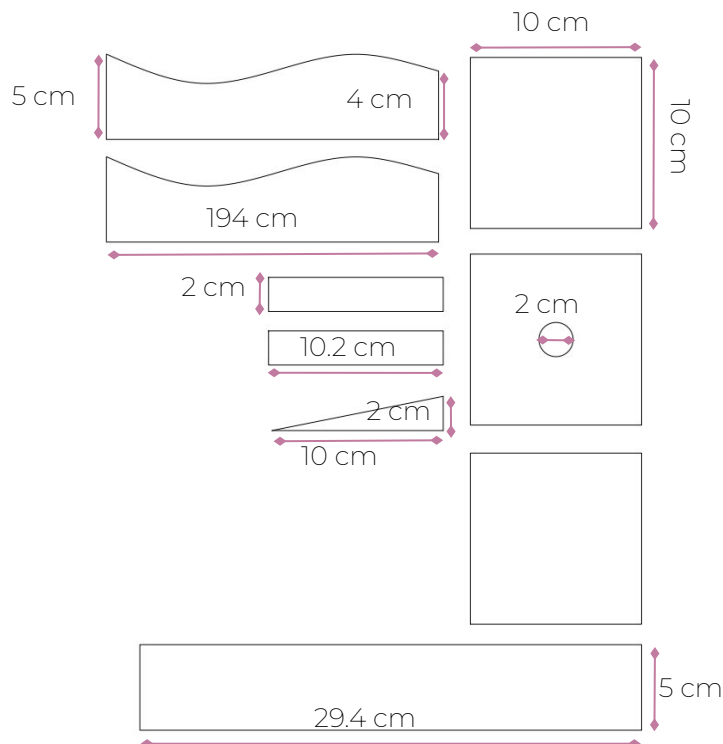
- Broca de copa de 2 cm
- Taladro
- Regla
- Sierra de mano

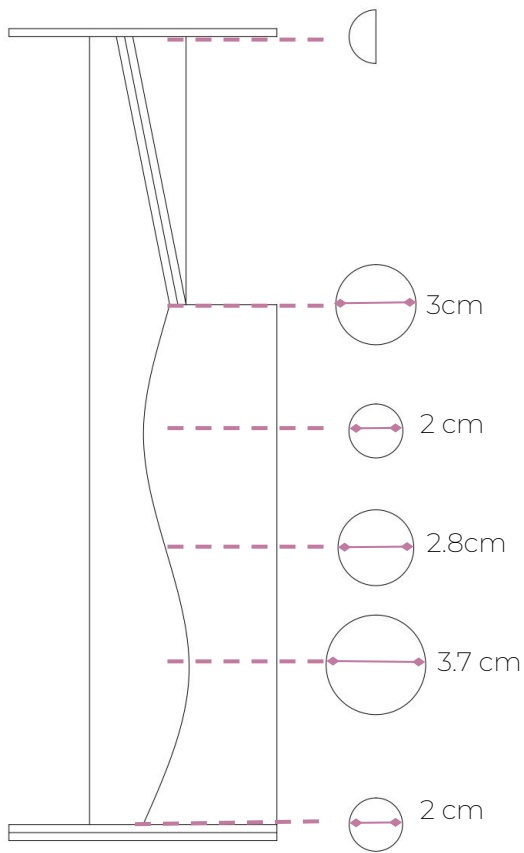
### MATERIALES

- Trupan 0.3 cm
- Pegamento
- Tela trevira

### 2/ Dimensiones del Trupán

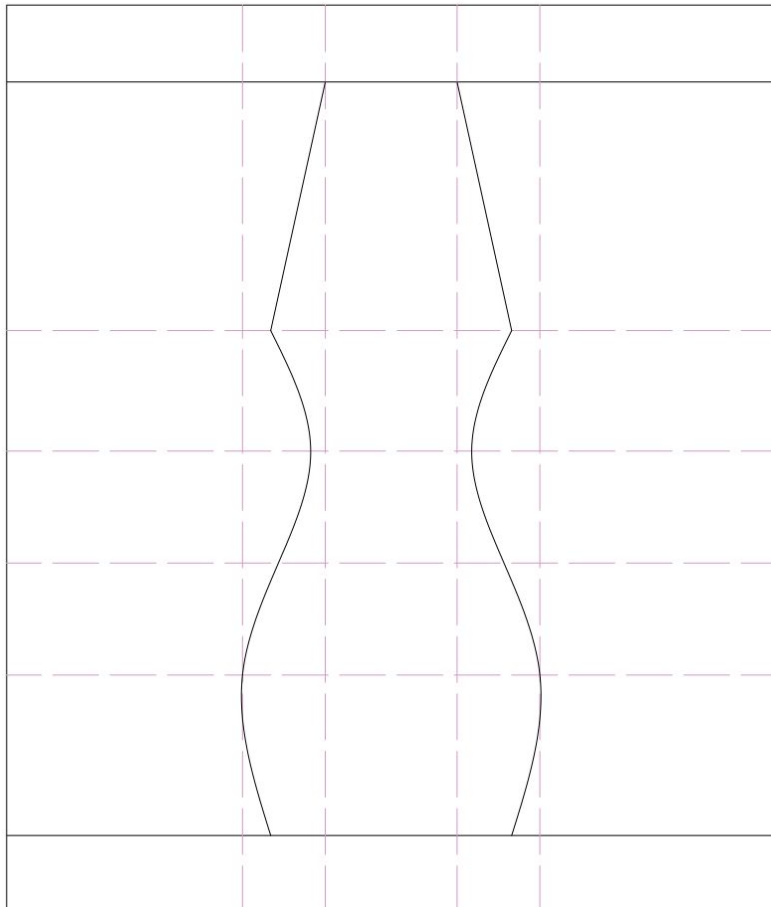
Como en los anteriores Trabajos se ocuparon 3 cuadrados de 10 x 10. De los cuales a 2 de ellos se les hace un orificio de 2 cm de diámetro. 2 pequeños rectángulos, junto a un triángulo que le darán la forma a el corte. Además de 2 trozo con una curvatura para hacer la parte inferior. Finalmente, un rectángulo grande que le dará el soporte a la estructura.





### 1.2/ TELA

Como se el cambio el modelo, también se debe remodelar el trazado de la tela. Para esto se sacan los nuevos perímetros de las figuras que se inscriben en el futuro pilar



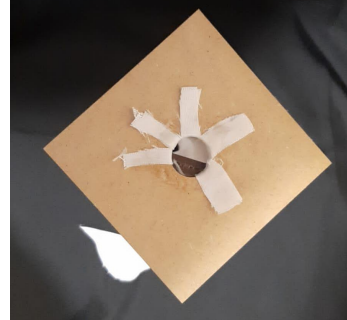
### 3/Registro fotográfico



Trazado de Tela



Manufactura de modelo



Matriz fotografiada desde arriba



Resultado