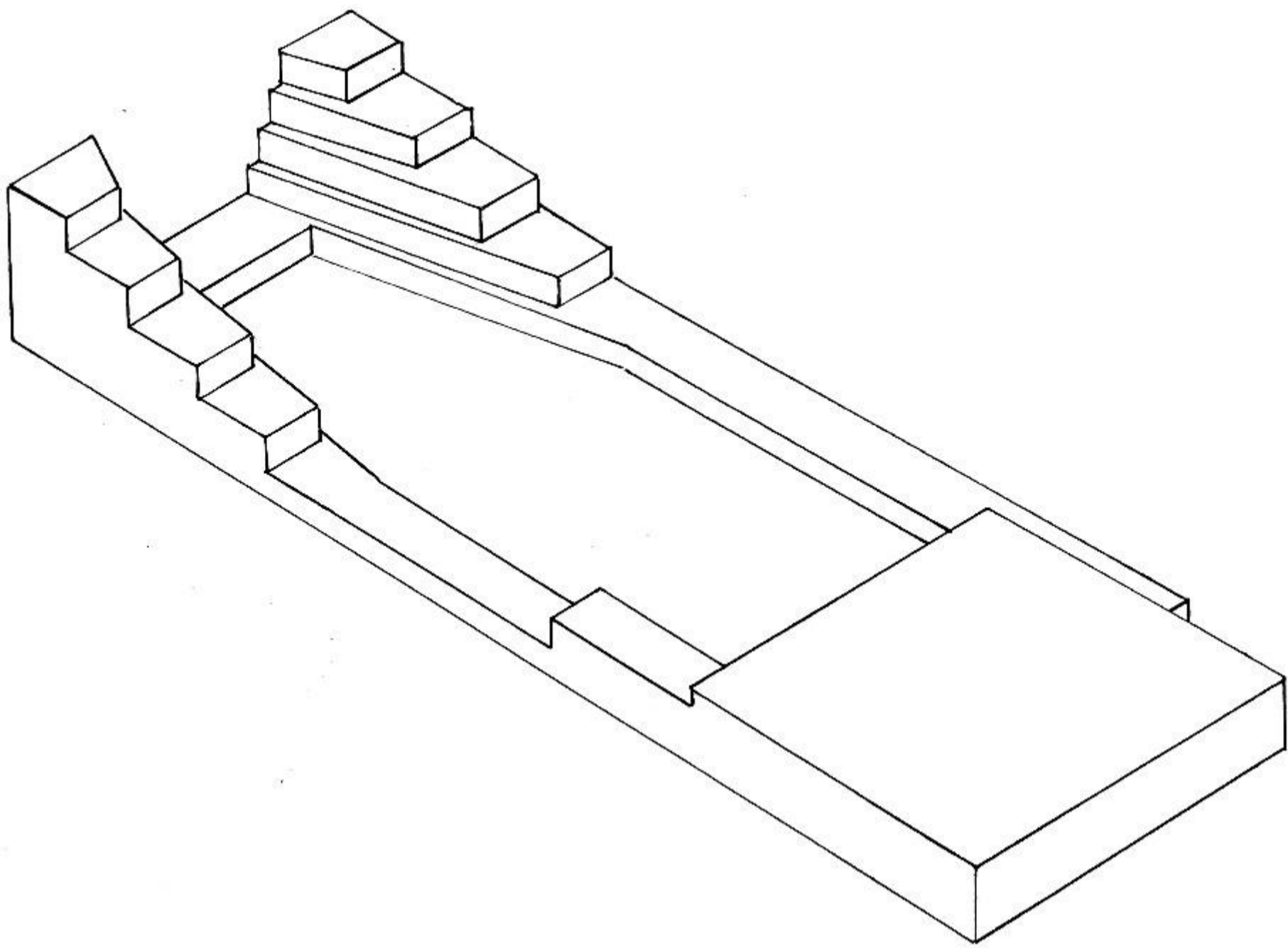
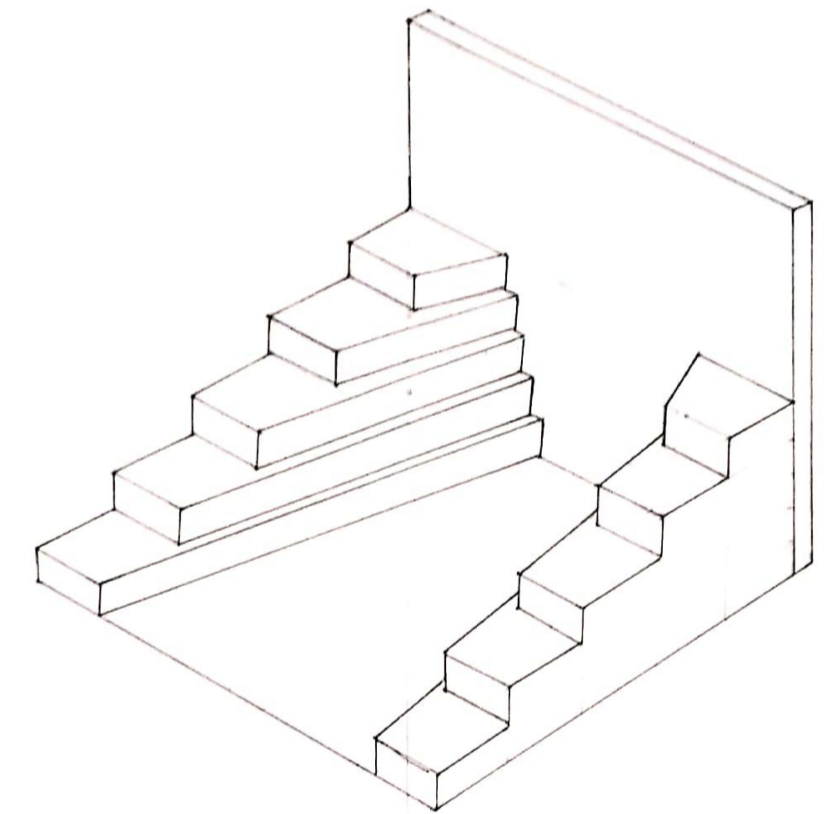
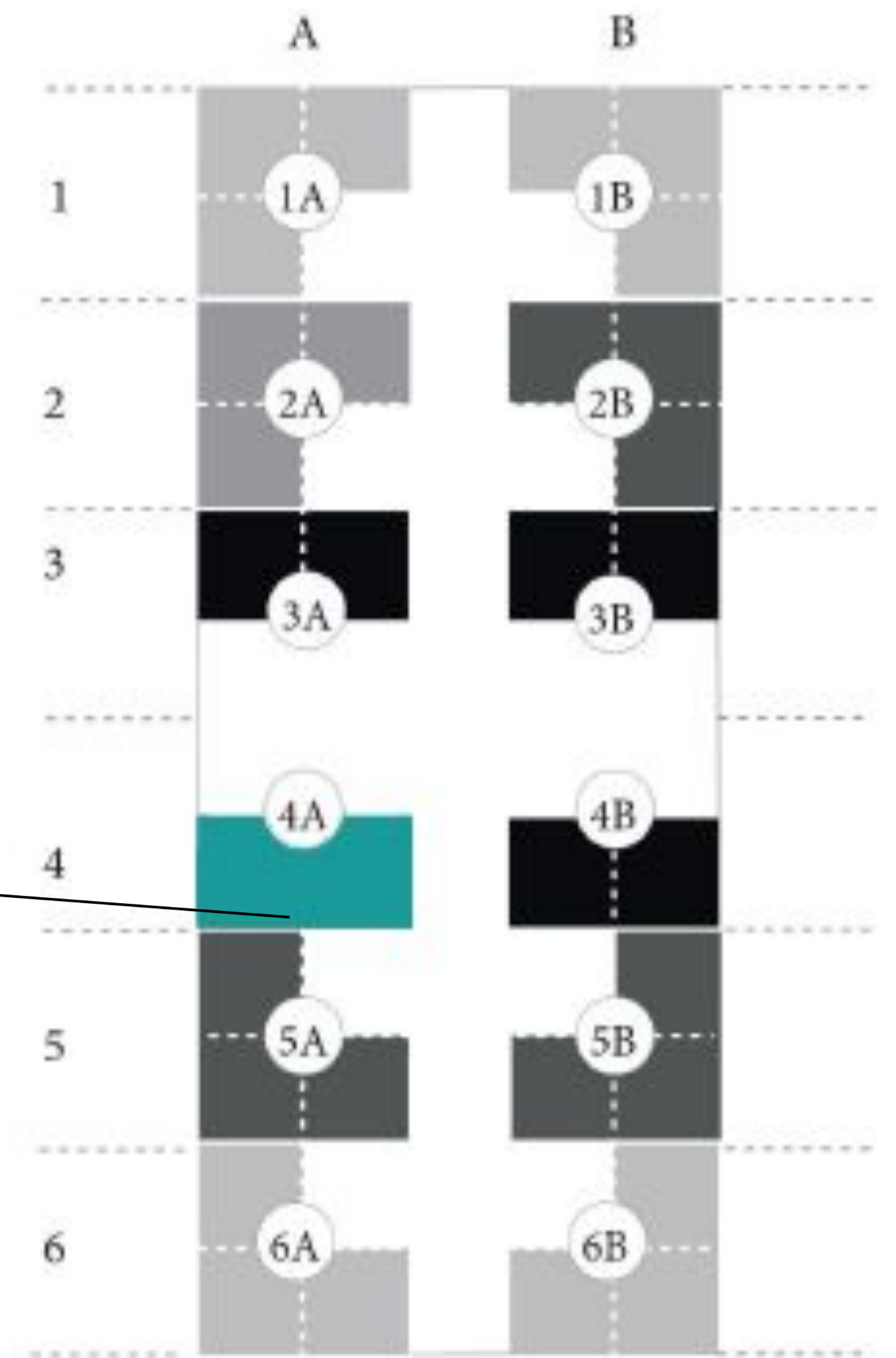


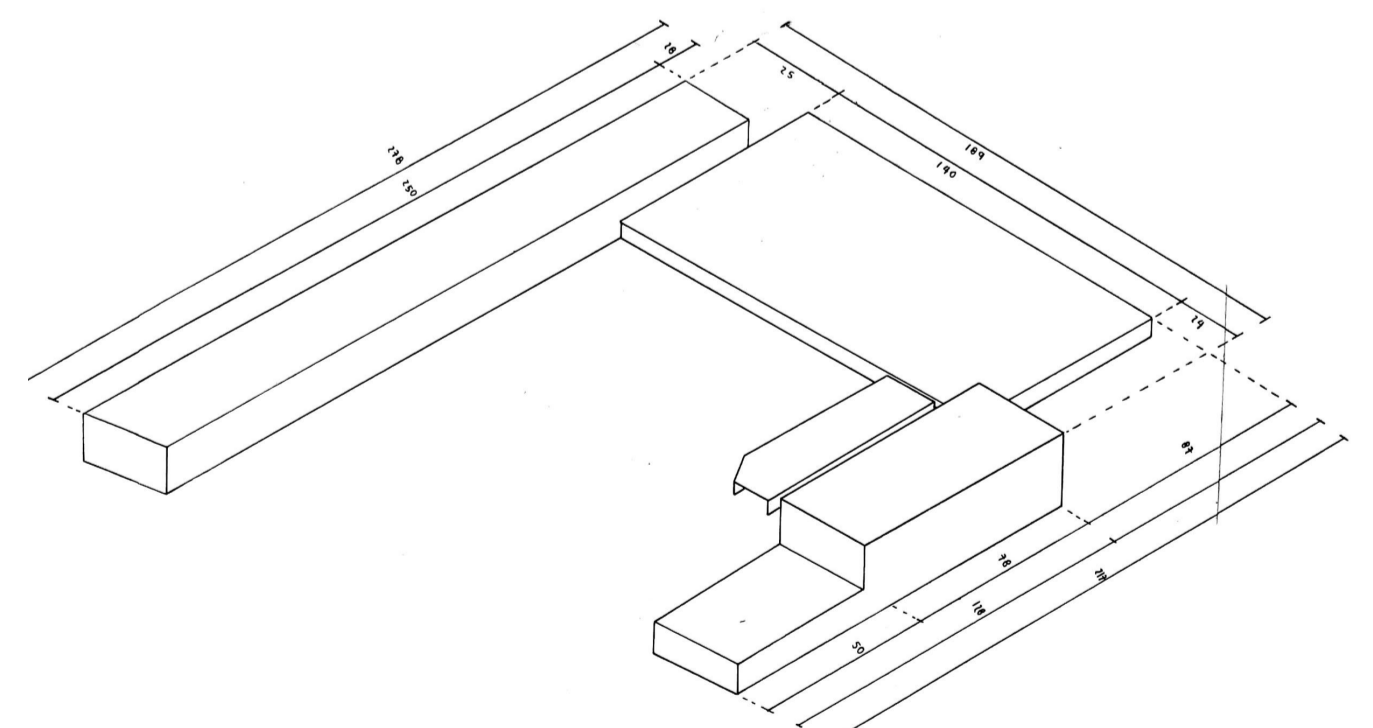
Estancia centralizada entre desniveles rectilíneos.



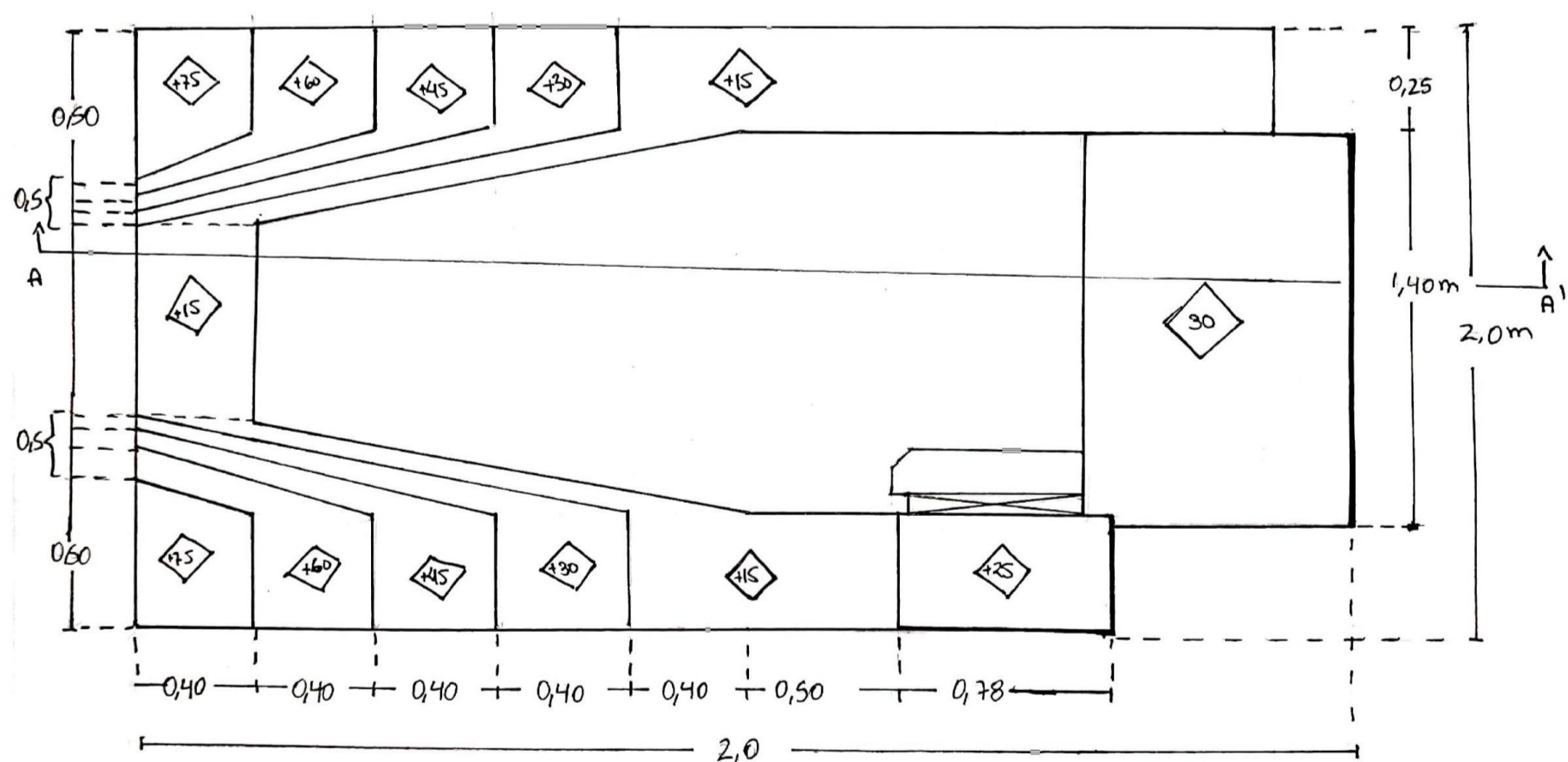
Los pliegos se ubicaron frente a frente. creando un tipo de cubículo el cual posee un centro liso y extenso a nivel de suelo, este está rodeado de desniveles rectilíneos y direccionado hacia un rectángulo con más amplitud debido a la orientación y altura en el que se encuentran las escaleras en forma piramidal. Esta composición crea un punto de enfoque en el centro la cual permite gran versatilidad ya que el uso del terreno permite la adaptación para un gran grupo de personas gracias a los distintos desniveles o también para grupos pequeños ubicándose en el centro del proyecto para una comunicación más directa.



Josefa Hidalgo:
"Expansión continua que provoca profundidad y direccional"



Catalina Muñoz:
"Estancia entre convergencias de niveles rectilíneos"



(CORTE A-A')

