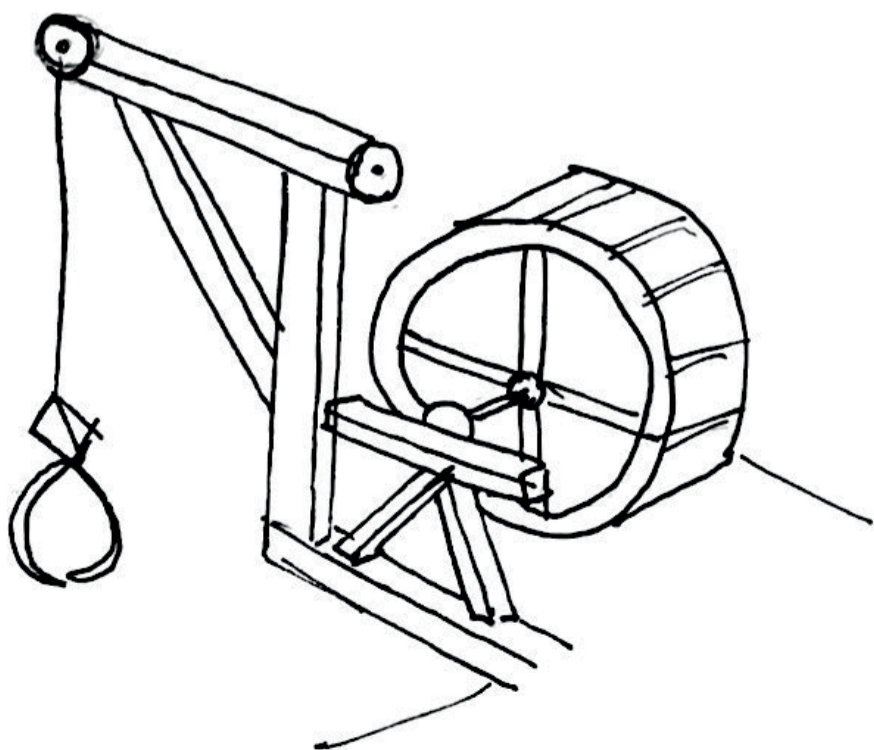




GRUA MEDIEVAL O GRUA DE RUEDA.



ES UNA GRUA DE MADERA, DE TRACCIÓN HUMANA. FUE UTILIZADA PRINCIPALMENTE EN LA CONSTRUCCIÓN DE CASTILLOS Y CATEDRALES. LA CUERDA CONECTADA A UNA POLEA SE ENROLLA SOBRE UN HUSO POR LA ROTACIÓN DE LA RUEDA, PERMITIENDO ASI QUE EL DISPOSITIVO ICE O BAJE LA PLATAFORMA CON LA CARGA A DESPLAZAR.