

TALLER DE OBRA

Moldajes Flexibles

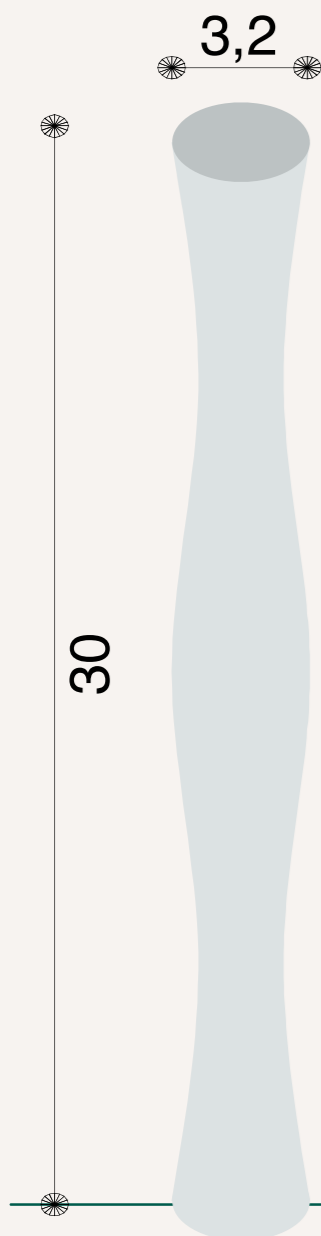


Figura 0
Columna Esperada

MOLDAJE FLEXIBLE COLUMNA DOBLE ANGOSTADA - ESCALA 1:10

Sebastián Espinoza

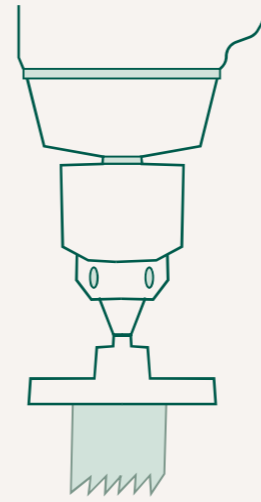


Figura 2
Esquema broca de cierra
de copa

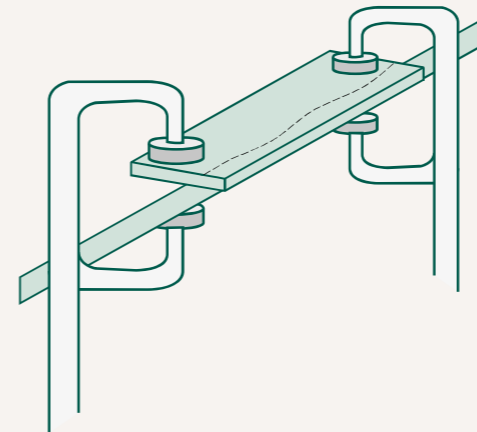


Figura 3
Esquema de disposición
de la madera para el corte

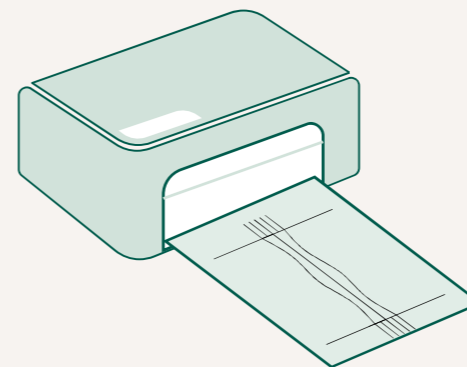


Figura 4
Esquema del Proceso de
obtención de la tela

PROCESO

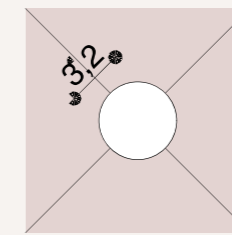


Figura 1
Dimensionamiento
Bases de Trupán-
Planimetría 1:5

Los andamios verticales deben tener la característica de tener un lado curvado. Esta curva se obtiene a partir de un trazado realizado en autocad (Figura 5) Si bien cortar las dos piezas juntas permiten que estas calcen perfectamente, se recomienda cortarlas por separado para mejor maniobra de la cierra.

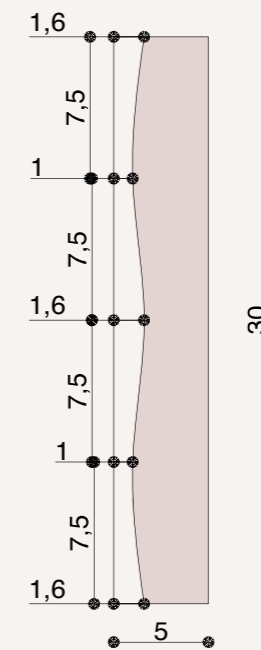


Figura 5
Dimensionamiento Andamios
Planimetría 1:5

Una columna que presenta en su silueta dos secciones angostadas

Para realizar este moldaje es necesario tener dos bases de madera con mismo diámetro (Figura 1). Se recomienda usar broca de copa para mejor terminación (Figura 2).

El trazado en la tela requiere de una curva que se obtiene a partir de los puntos mostrados en la figura 6. Para trazarla se usa la herramienta "Ajuste de Splin" en Autocad y se imprime. El papel impreso se corta y se traza en la tela.

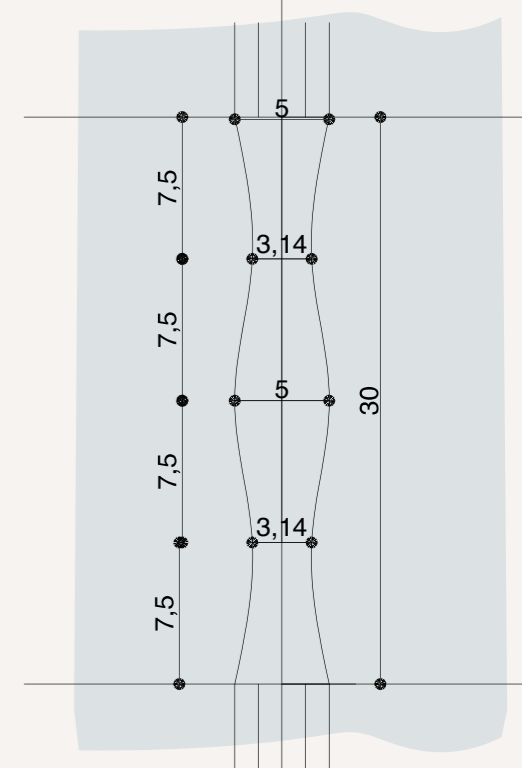


Figura 6
Dimensionamiento Tela
Planimetría 1:5

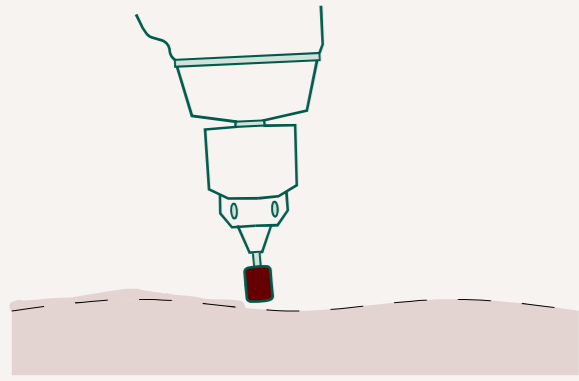


Figura 7
Esquema unión Tela - Trupán

Es fundamental que cualquier elemento que entre en contacto con el yeso mantenga una forma continua, ya que esta será la que se moldee en la columna.
Es por esto que antes de trazar la tela es ideal plancharla y que al momento de cortar el trupán al hacer el andamiaje vertical, se le de un margen para que luego sea emparejado con una lija o esmeril.

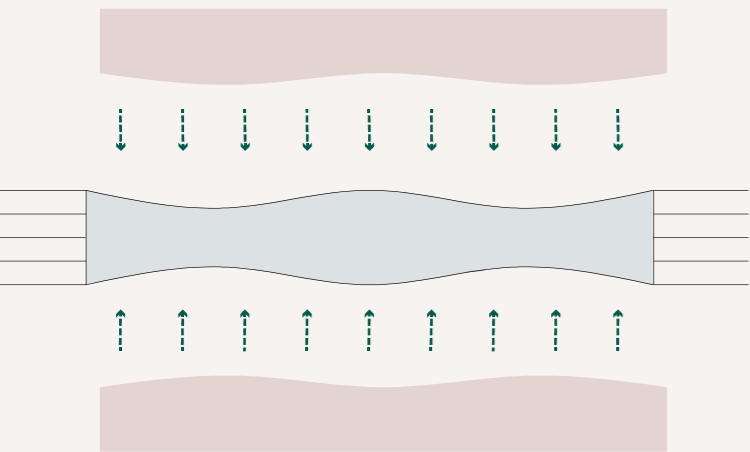


Figura 7
Esquema unión Tela - Trupán

Para unir el andamio vertical con la tela es necesario hacer un esfuerzo en calzar las curvas, teniendo cuidado en ir siendo proporcionales en ambos largos (Figura 7). Se recomienda esparcir el pegamento con un elemento para así evitar se derrame y afecte a las terminaciones.

El ensamblaje final sigue los mismos pasos que en otros tipos de modelos. Se recomienda usar otras piezas de madera de 30 cm de largo para mantener la verticalidad del modelo. El tensado de los flecos es fundamental para mantener la tela estirada. Entre mayor el numero de flecos, mas regular es la figura obtenida, se recomiendan 8 (Figura 12).

Figura 13
Isométrica 1:4
Moldaje de
Columna esperada

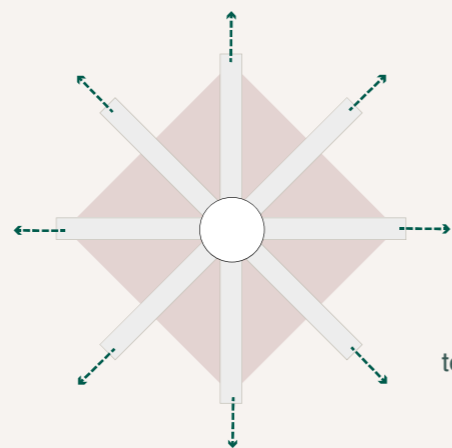
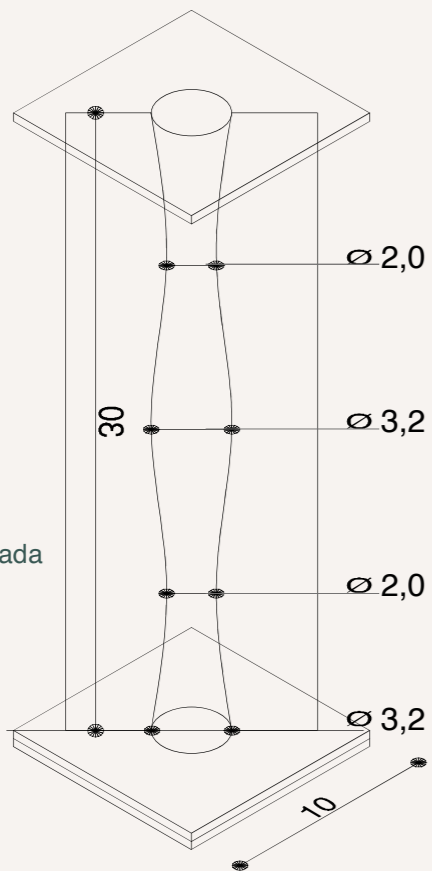


Figura 12
Esquema del
tensado de la tela



RESULTADOS

