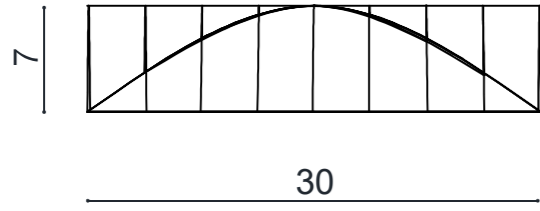
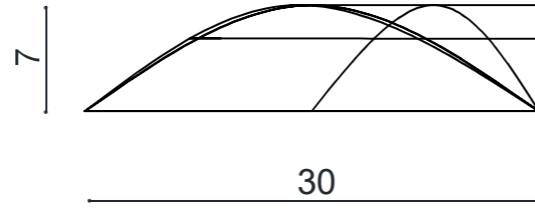


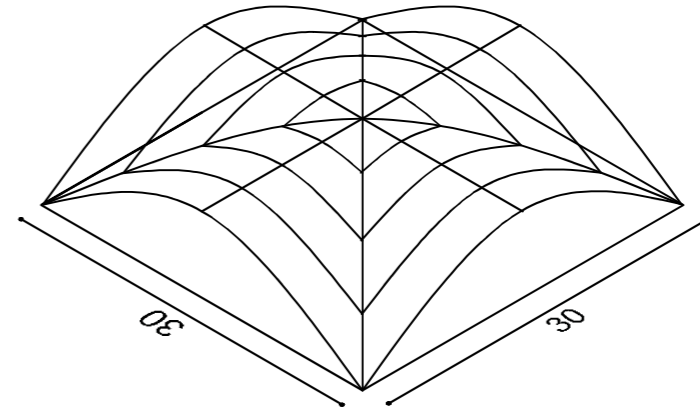
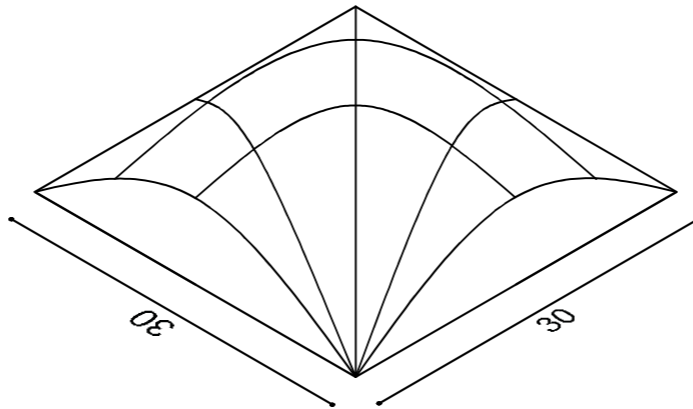
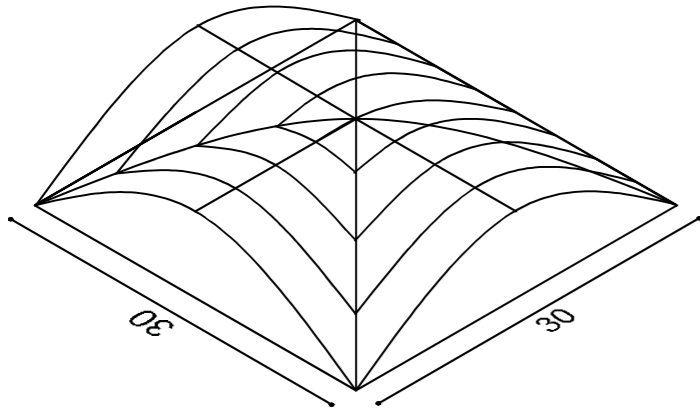
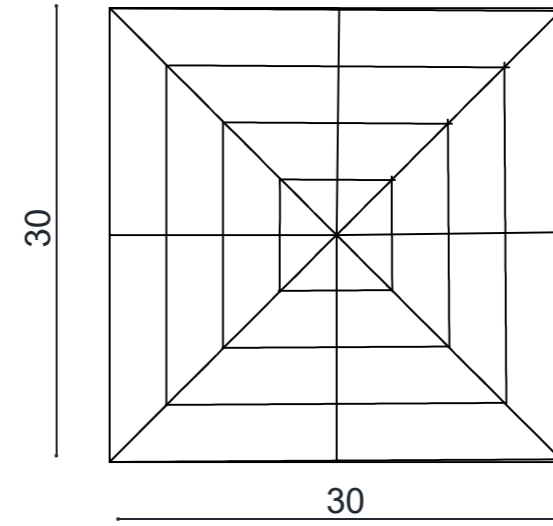
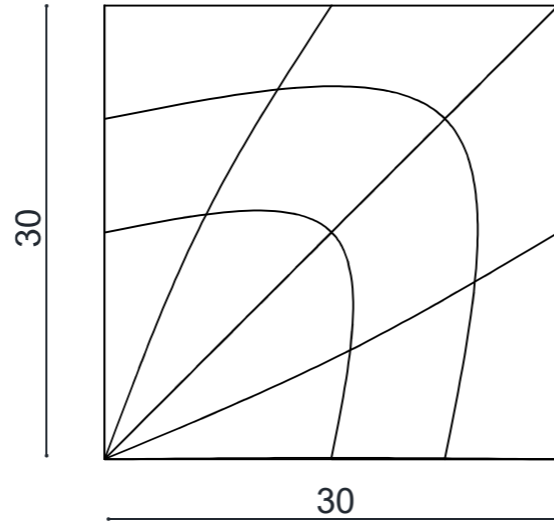
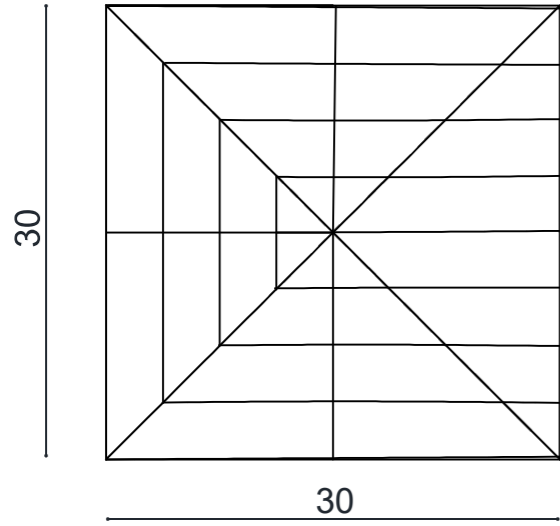
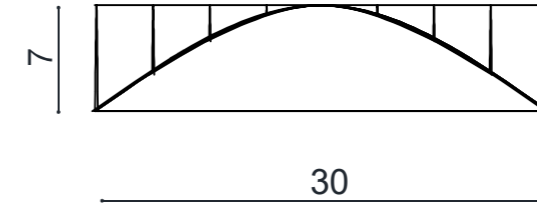
Bóveda de 3 aberturas



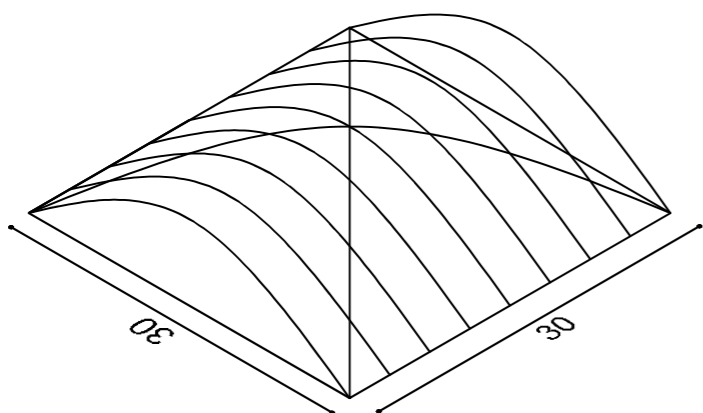
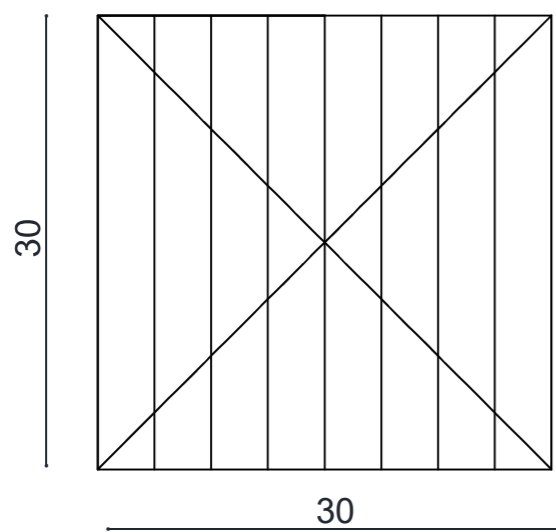
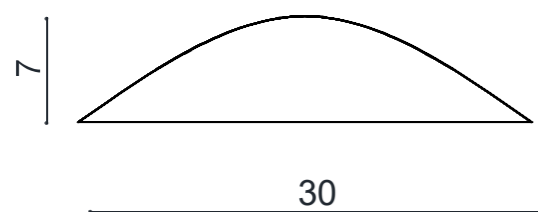
Bóveda de 2 aberturas



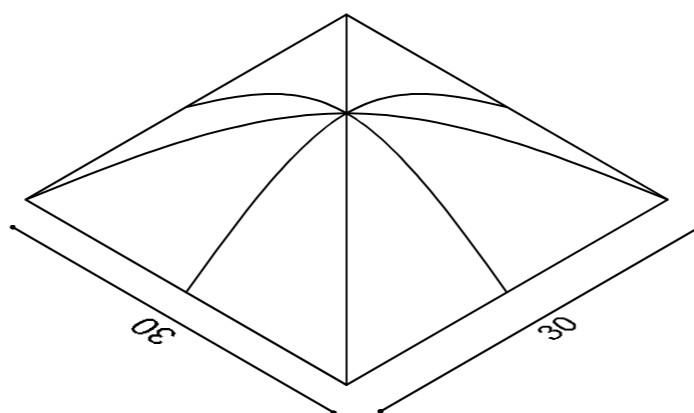
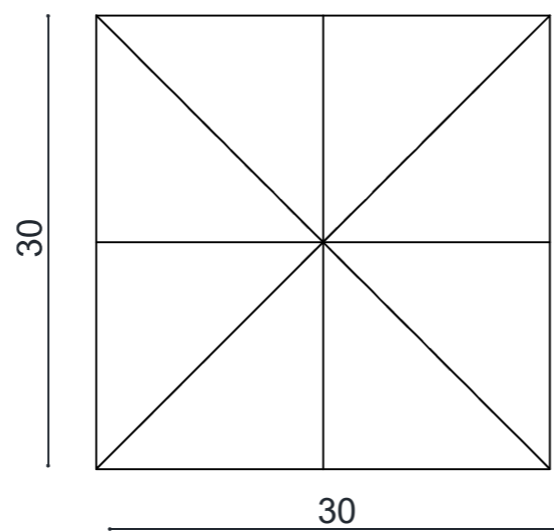
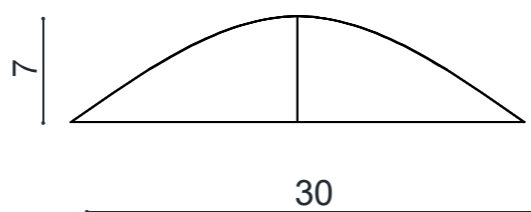
Bóveda de 4 aberturas



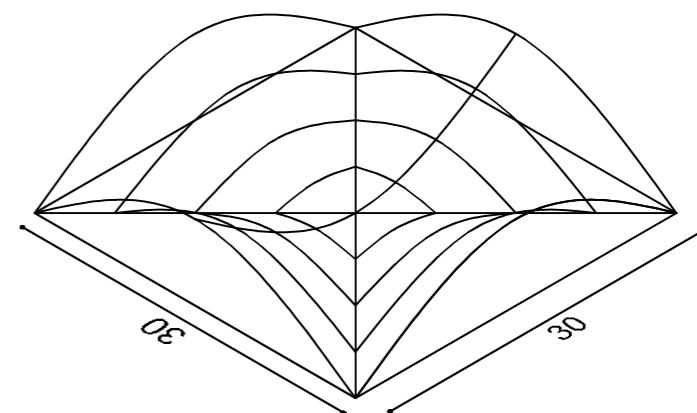
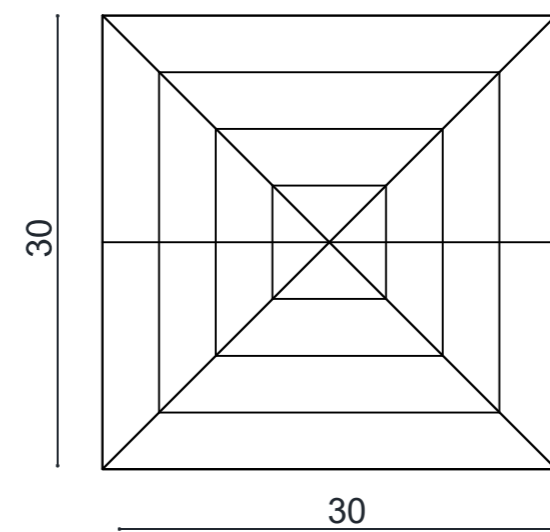
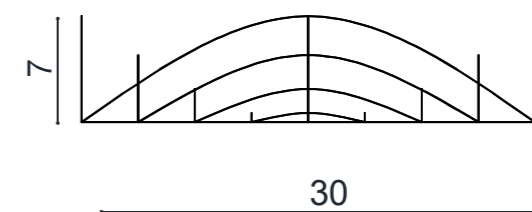
Bóveda de 2 aberturas con curvatura simple



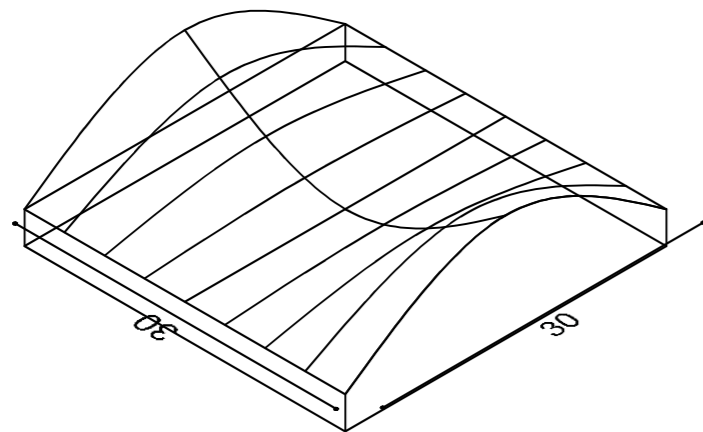
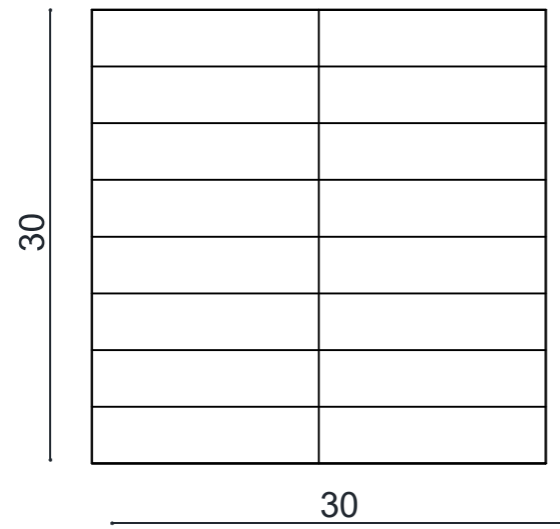
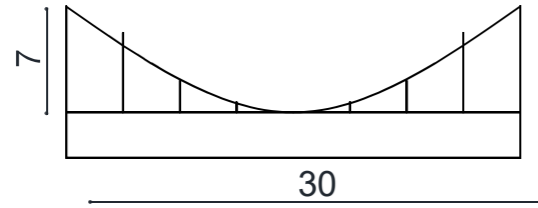
Bóveda de simple



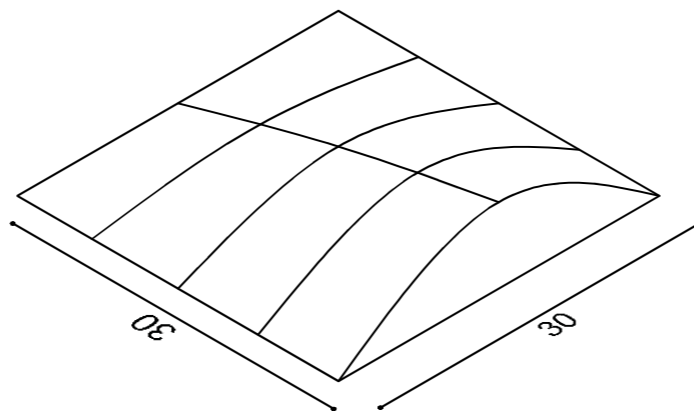
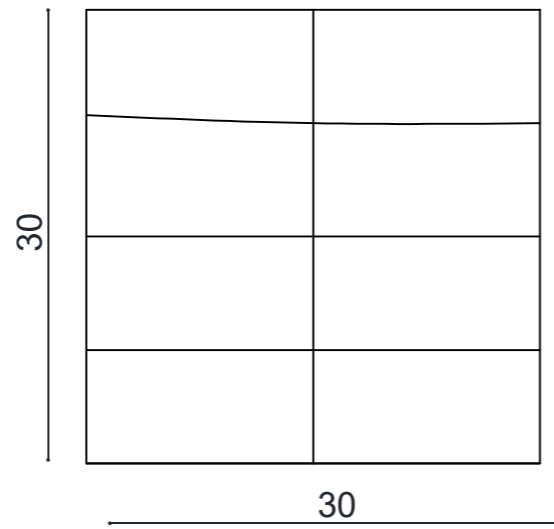
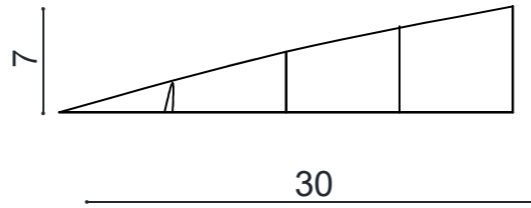
Bóveda de 4 aberturas invertida



Bóveda de 2 aberturas con doble curvatura



Bóveda de 1 aberturas con doble curvatura



Bóveda de 2 aberturas con doble curvatura invertida

