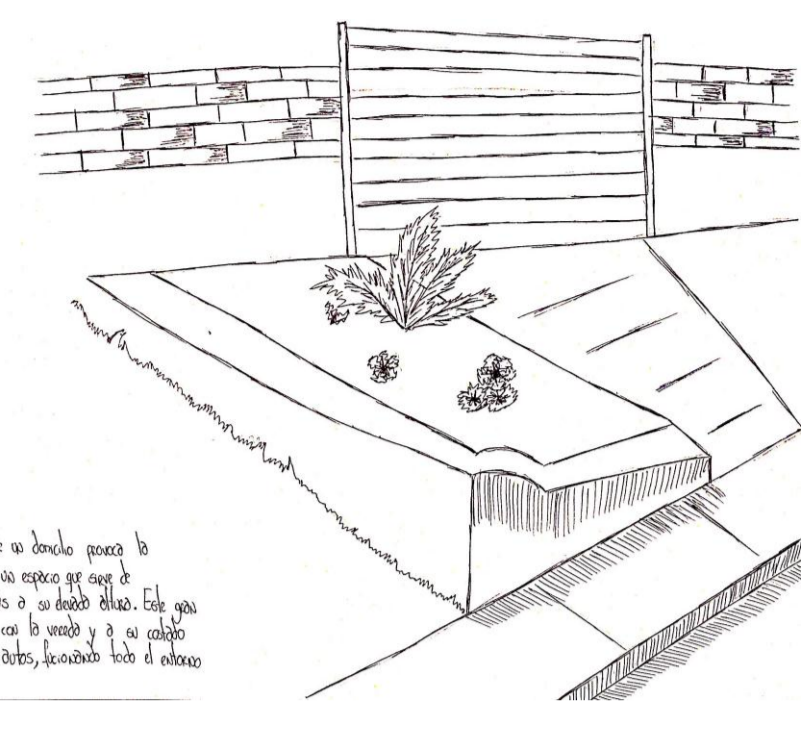
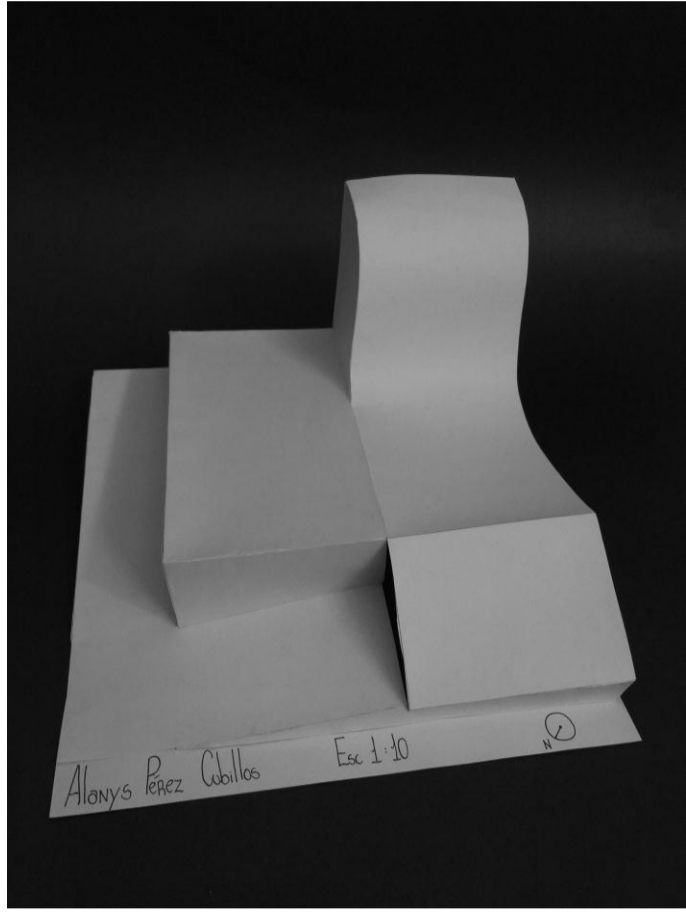


# Desniveles alzados que reciben al descanso sostenido



**Comodidad**

**PROPOSICIÓN  
PLIEGUE HABITABLE:**

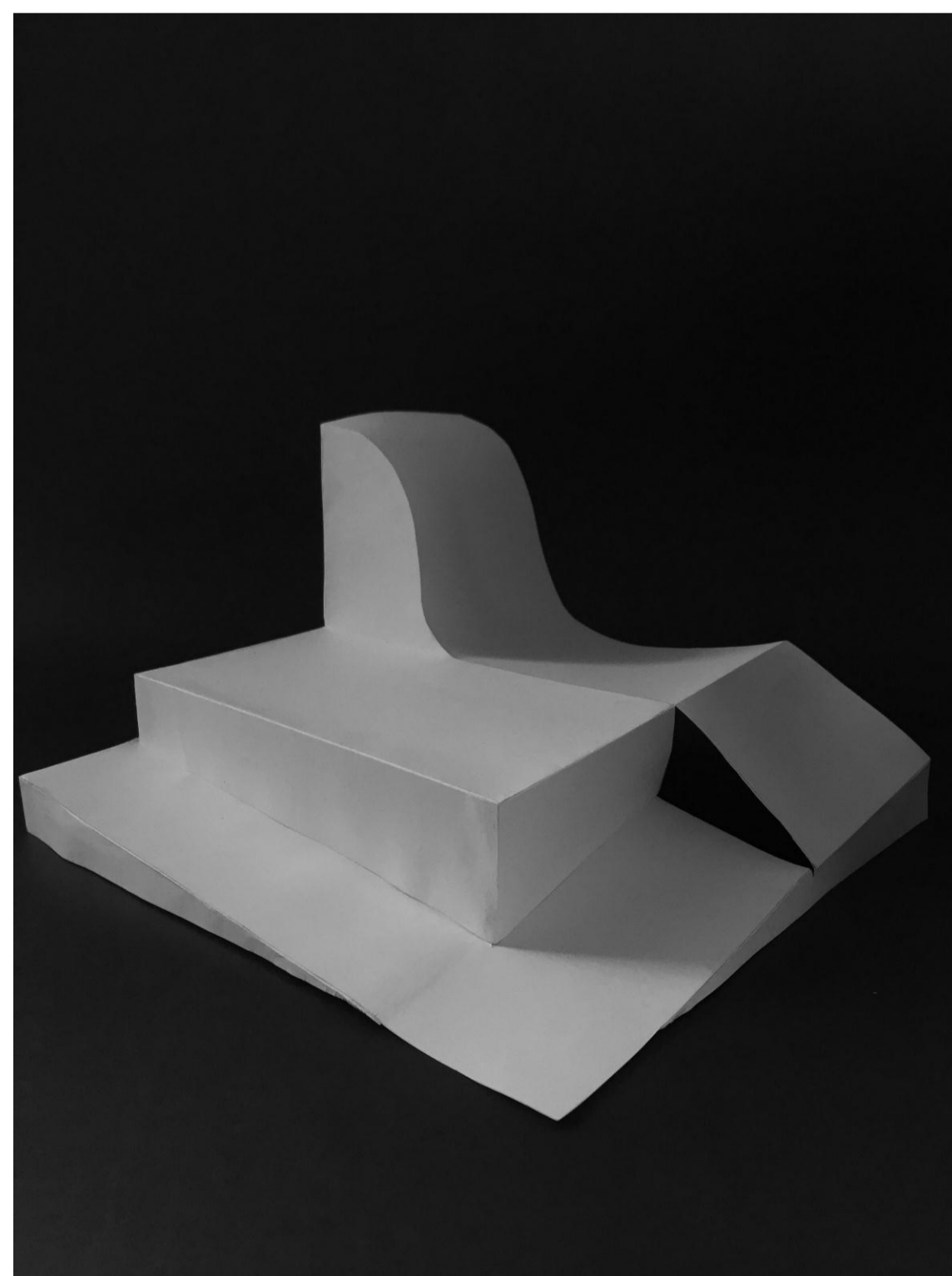
**Estabilidad**

**DESNIVELES ALZADOS QUE RECIBEN AL  
DESCANSO SOSTENIDO**



**Habitabilidad**

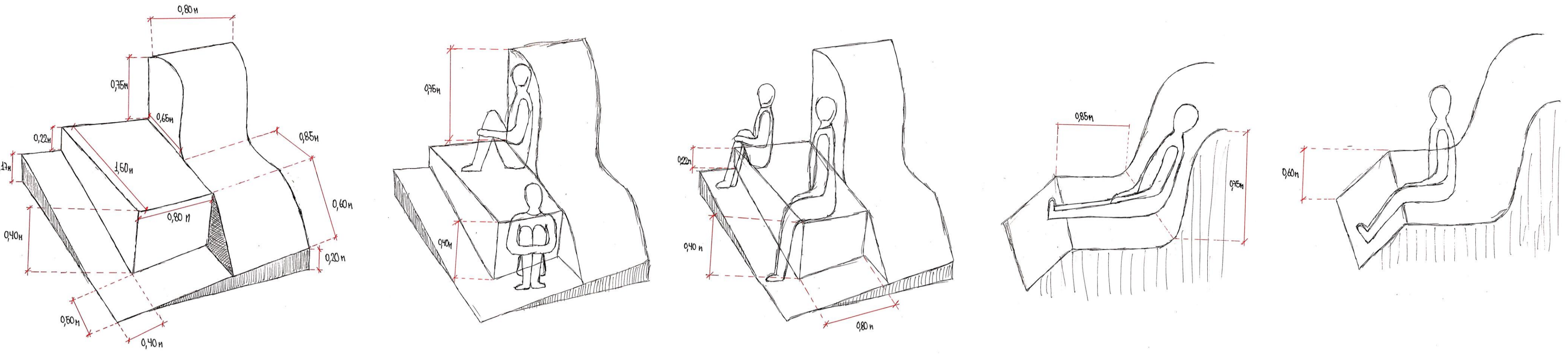
## PLIEGUE HABITABLE



ESCALA 1:10

# Desniveles alzados que reciben al descanso sostenido

## ESQUEMAS DE PROPOSICIÓN



## CROQUIS CONDUCENTES

