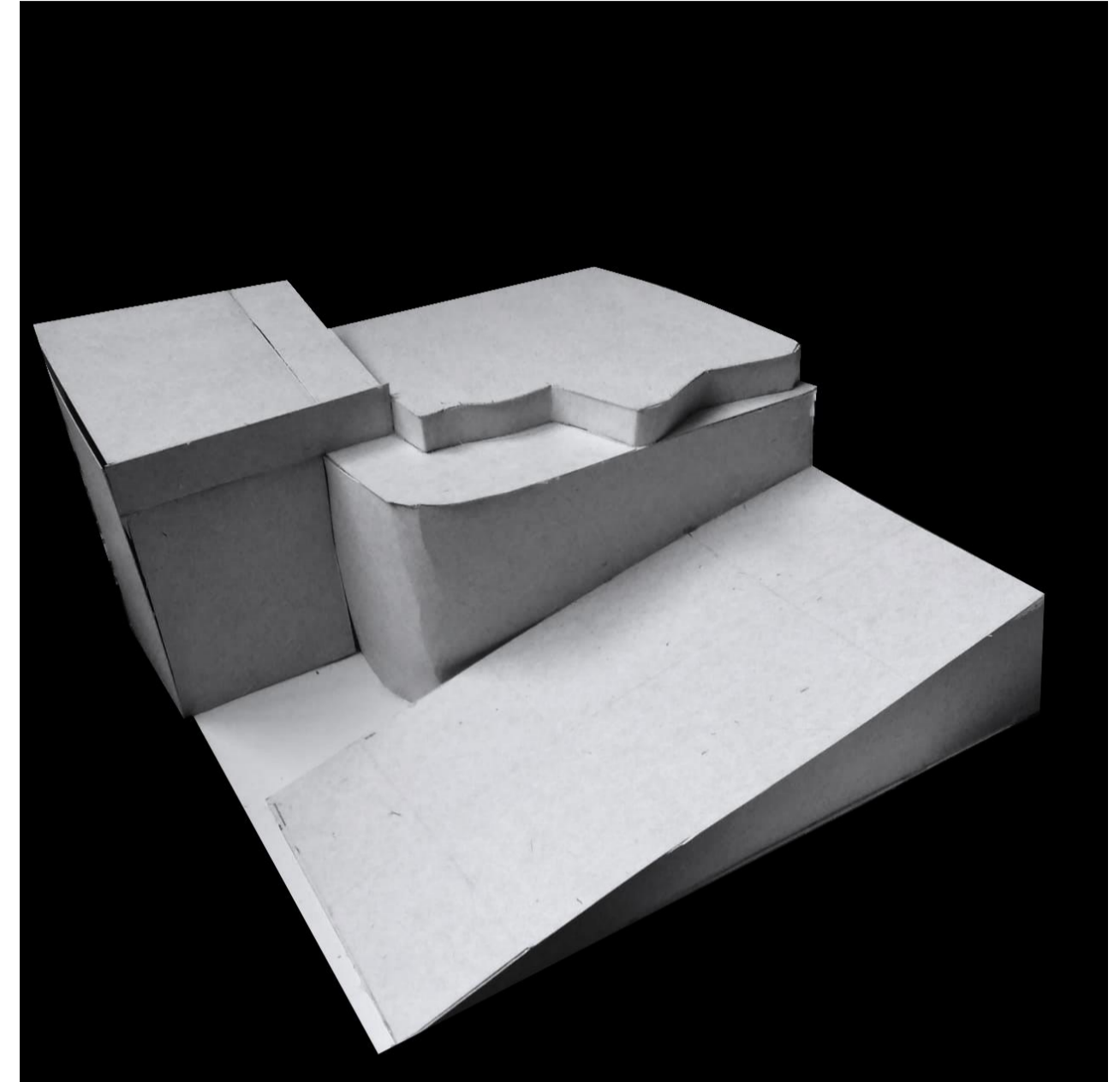


# LAS DIFERENTES INCLINACIONES COMO BASE DENTRO DEL ESPACIO.

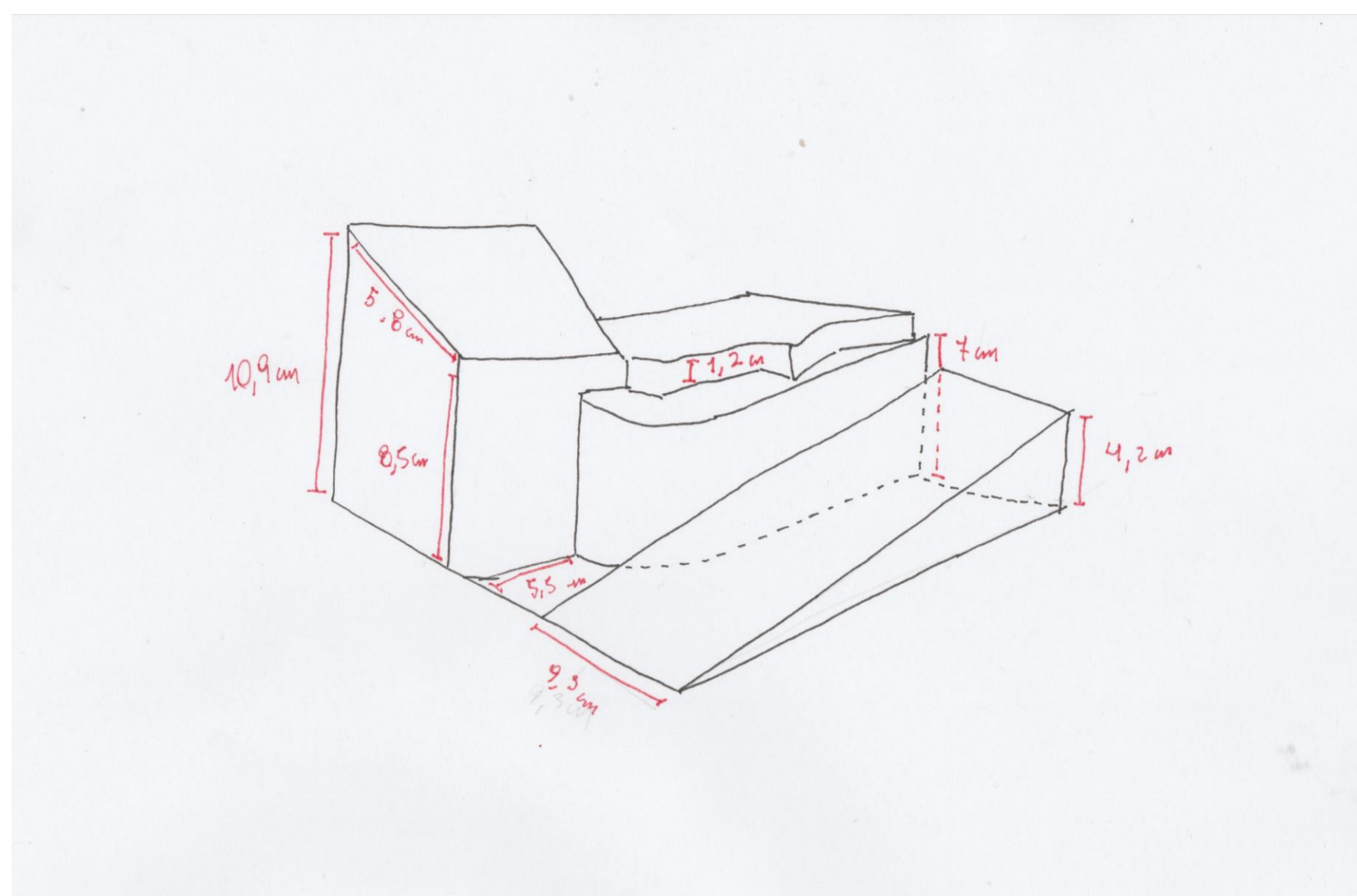
HITO 2:



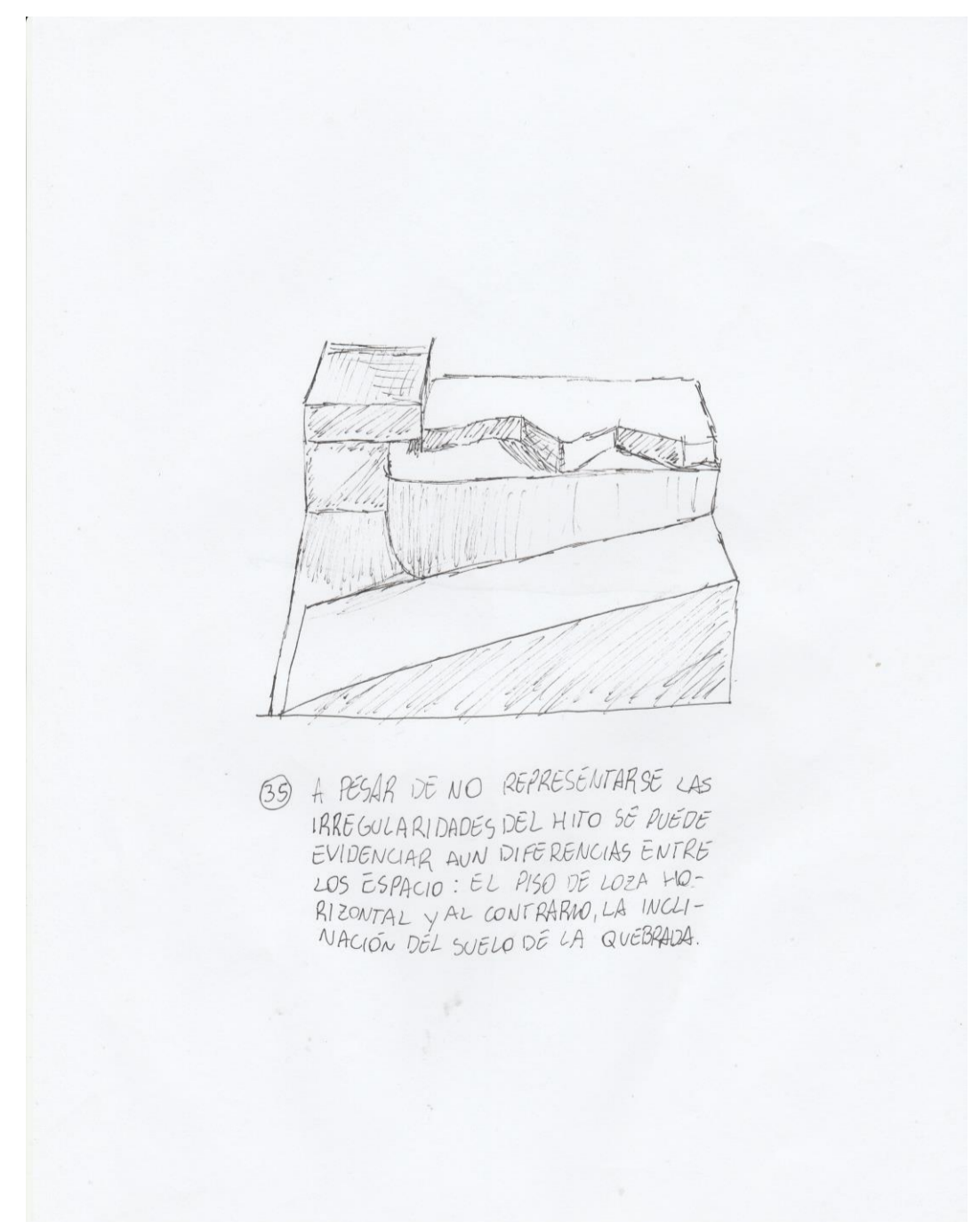
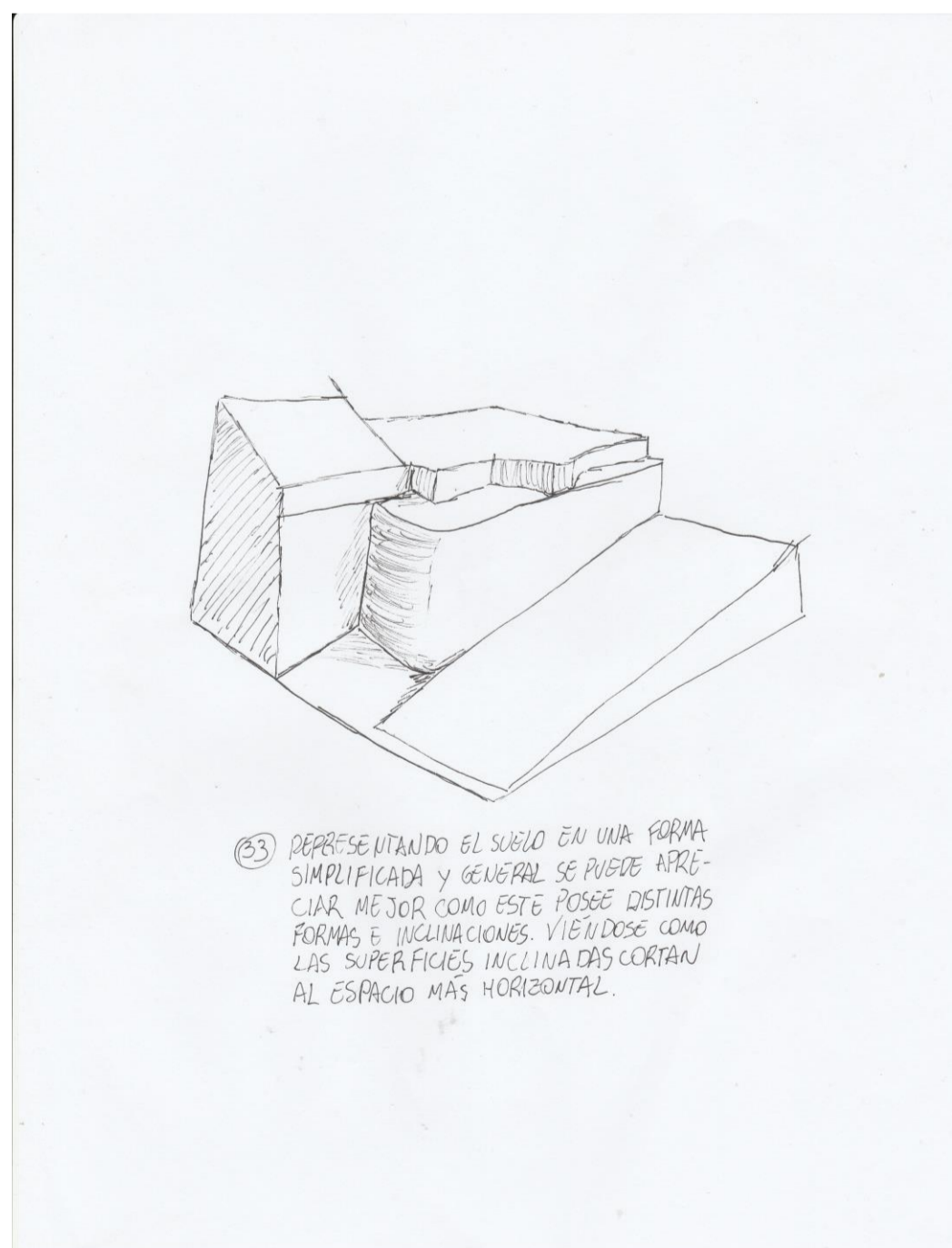
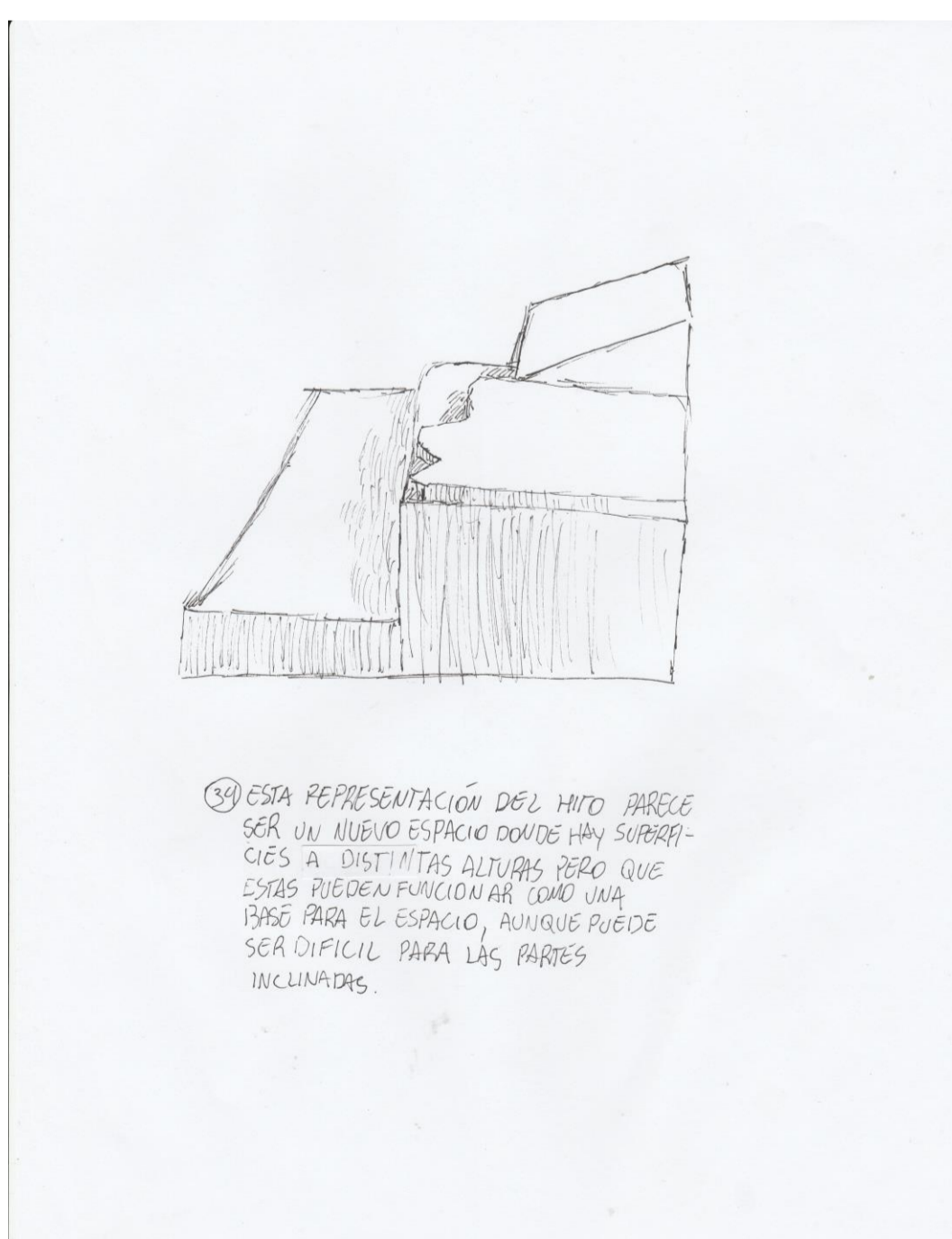
MANTO:



ESQUEMA:



OBSERVACIONES:



AFIRMACIONES:

1. Los suelos pueden diferenciarse tan solo por su inclinación y sus formas generales.
2. Estas superficies pueden funcionar como base dentro del espacio sin importar su altura.
3. La inclinación es otra característica que diferencia los suelos.